

## 構造的要件の基本的な考え方

ここでは、津波避難ビル等の指定を検討する際の、適切な建築物の選定基準（構造的要件）の基本的な考え方について解説する。

### 第1節

#### 構造的要件

本節の内容は、財団法人 日本建築センターが案<sup>1)2)</sup>として公表したものに、修正、加筆したものである。

### 1.1

#### 適用範囲

##### (1) 適用の確認

本設計法は、津波に対する建築物の構造設計に適用する。適用においては、数値シミュレーション等をもとに適切に津波の設計用浸水深を設定する。

##### (2) 新築への適用

新築に本設計法を適用する場合、本設計法に示されていない項目は、建築基準法に準拠するほか、建築関係機関・団体の諸規準・指針等による。

##### (3) 既存建築物への適用

既存建築物への適用は、耐震診断によって耐震安全性が確認されている場合、又は、現行の建築基準法に適合する場合を対象とする。本設計法に示されていない項目は、建築関係機関・団体の諸規準・指針等による。

## 解説

本設計法は、津波荷重を定量的に扱い、津波避難ビルとして活用できるように、津波に対する建築物の構造設計の手順をまとめたものである。津波荷重の評価式は、浸水深の関数とされることが多く、本設計法は、数値シミュレーション等により設計用浸水深が設定できることを前提としている。数値シミュレーションについては、内閣府等が監修した「津波・高潮ハザードマップマニュアル」<sup>3)</sup>に詳しく示されている。

本設計法では、図1-1に示す構造設計フローを想定している。新築の場合、

まず構造計画を行い、建築基準法に準拠した設計の後、荷重を算定し、受圧面及び構造骨組の設計を行う。既存の建築物に適用する場合は、津波より先の地震に対して耐震安全性を確保するために、耐震診断により耐震安全性が確認された建築物、又は、現行の建築基準法に適合する建築物を対象としている。

津波避難ビルは、荷重の大きさや建築物の重量を考慮すると、コンクリート系建築物に適するが、本設計法では構造種別を特に限定していない。なお、部材の終局強度等の本設計法に示されていない項目については、建築関係機関・団体の諸規準・指針等に従うこととする。

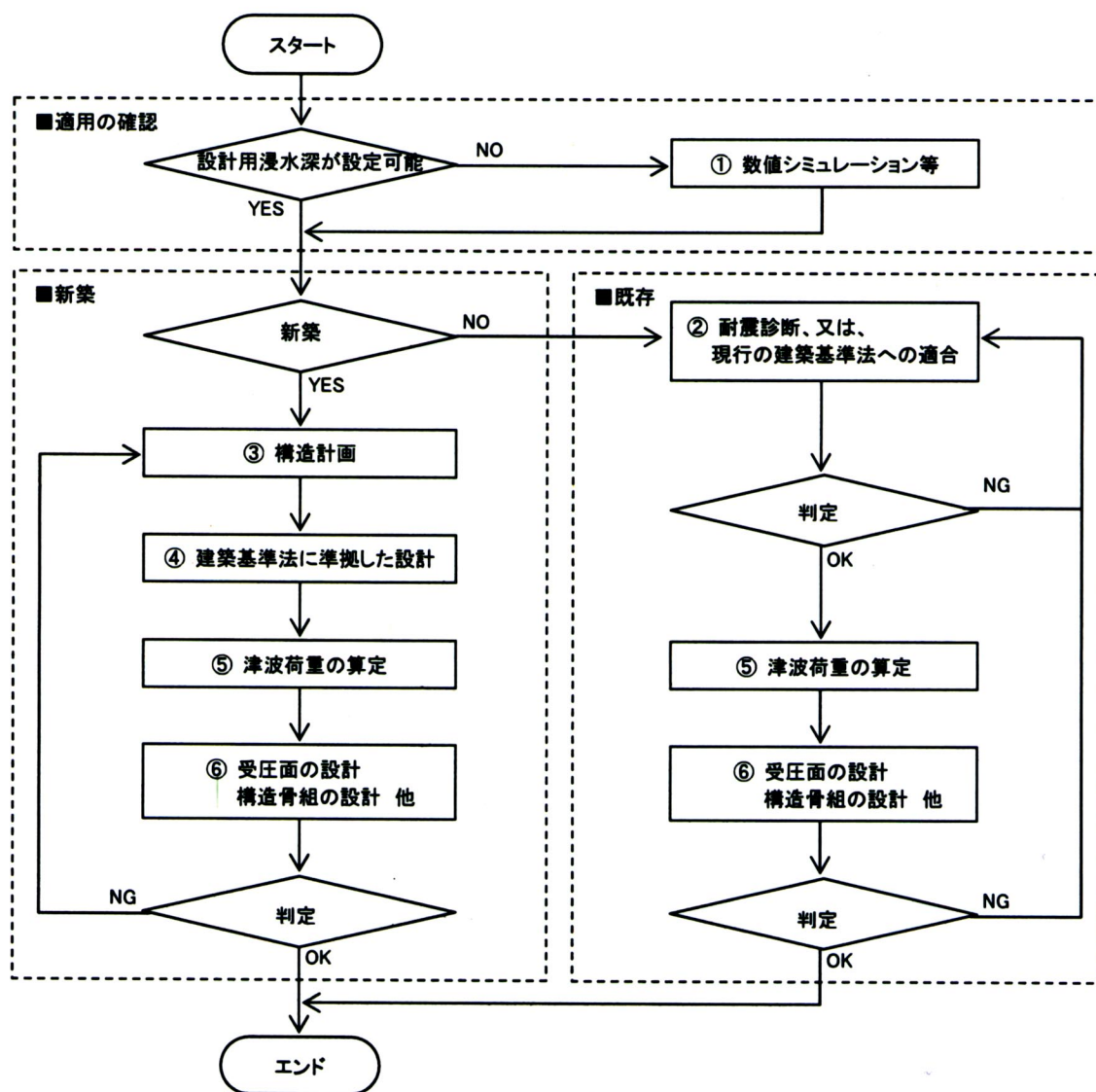


図 1-1 本設計法で想定する構造設計フロー

本設計法で用いる用語は、以下のように定義する。

- 設計用浸水深：敷地に想定される設計用の津波の深さ(m)。
- 津波荷重：津波によって建築物に作用する圧力及び力。津波波圧、津波波力及び浮力の総称。
- 津波波圧：津波により建築物の受圧面に作用する水平方向の圧力(kN/m<sup>2</sup>)。
- 津波波力：津波により建築物に作用する水平方向の力(kN)。
- 浮力：津波により建築物に作用する鉛直方向上向きの力(kN)。
- 受圧面：津波圧を直接受ける面。
- 耐圧部材：津波圧を直接受け、破壊しないように設計する部材。
- 非耐圧部材：津波圧を直接受け、破壊することを容認する部材。ガラス窓、窓枠及び軽量間仕切り等を含む。
- 構造骨組：受圧面で受けた力を建築物全体から基礎に伝達する架構。

## 解 説

本章に示した用語は、本設計法の本文に使用する用語のうち一般的でないもの、定義を明確にしておくべきものをまとめている。

浸水深は数値シミュレーションの結果等から想定でき、設計に用いる浸水深を設計用浸水深としている。数値シミュレーションの結果から浸水深を予測したハザードマップが作成されることもあり、自治体によってはホームページから入手できる場合もある。図 2-1 に示す浸水深の予測を示したハザードマップを利用すれば、浸水深に建築物の用途等を勘案した安全率を乗じて設計用浸水深を設定することができる。

本設計法で示す津波荷重の算定式は、直立護岸を越流した津波の実験<sup>4)</sup>から提案されており、図 2-2 に示す形状をしている。実験では、直立護岸からの距離が波高の 2.5~20 倍の位置に構造物が置かれている。また、構造物の前には障害物がなく、津波の影響を直接受けている。浸水深は、遡上した津波の先端で最大となっている。

ハザードマップで示される浸水深は予測最大値であり、海に近い程、大きい。本設計法で用いる荷重算定式の根拠となる実験が示す浸水深とハザードマップから得られる設計用の浸水深は、必ずしも同一のものでないが、本設計法では、等しいとして取り扱う。遡上した津波が構造物に及ぼす荷重を定量的に評

価した研究は少なく、設計用浸水深をハザードマップのように入手しやすい資料と明確に関係付けることは、今後の研究課題である。

本設計法では、受圧面と構造骨組を定義し、受圧面に耐圧部材と非耐圧部材を定義している。図 2-3 に受圧面と構造骨組の関係を示す。浸水深や方向によって荷重は異なるため、同一部材であっても、耐圧部材にも非耐圧部材にもなりうる。

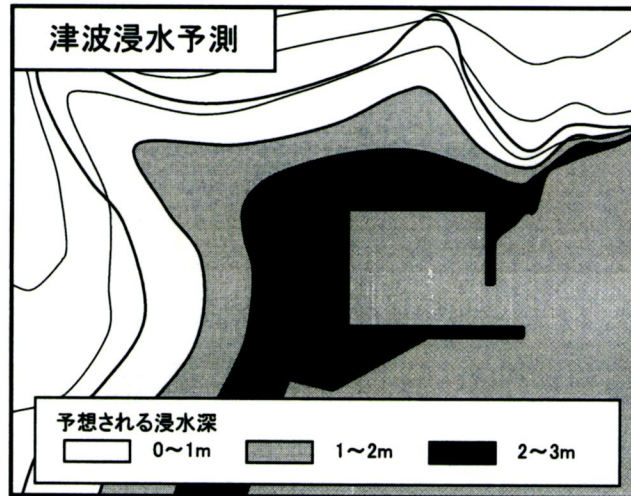


図 2-1 津波浸水予測図の例

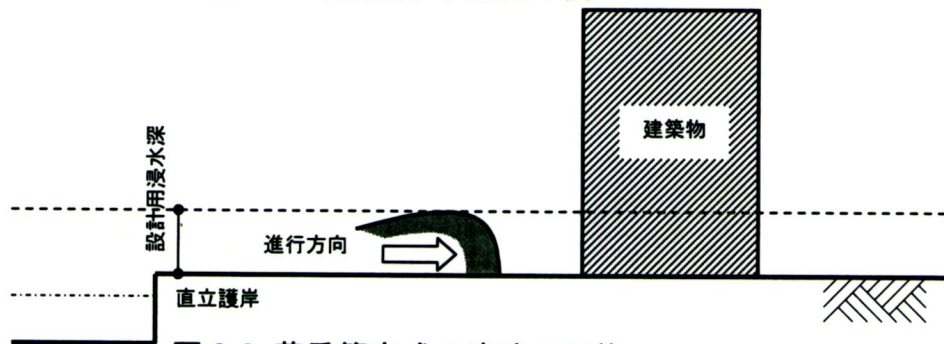
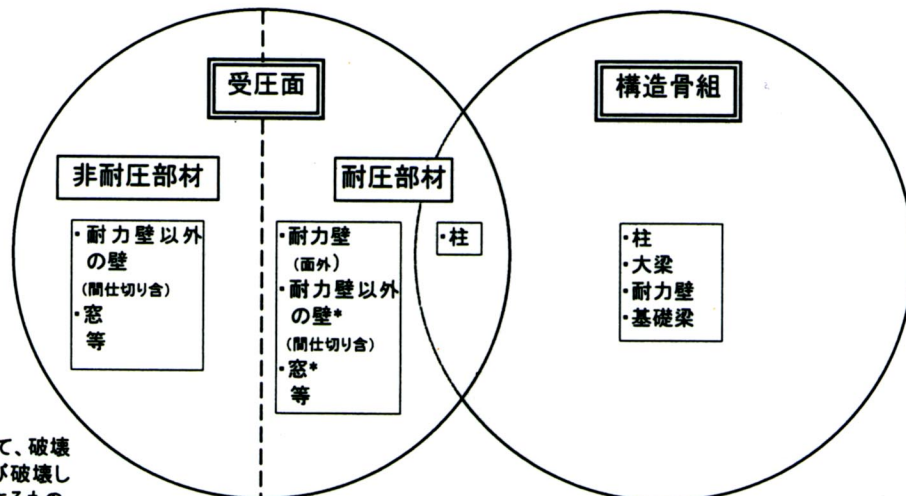


図 2-2 荷重算定式の津波の形状



\*津波荷重によって、破壊しないもの、及び破壊しないように設計するもの

図 2-3 受圧面と構造骨組の関係

津波荷重に対する建築物の構造計画では、耐圧部材と非耐圧部材を明確に区分し配置する。

### 解説

津波荷重は、設計用浸水深が深くなるにつれて、受圧面が大きくなるにつれて大きくなる。また、設計用浸水深によっては、風荷重や地震荷重と比較して大きな荷重となる場合がある。

耐力壁は地震時に面内に荷重を負担するが、津波時には面外にも荷重を負担する。津波荷重に対する建築物の構造設計では、荷重方向によって耐圧部材と非耐圧部材を明確に区分し、各階に生じる津波の水平荷重を明らかにしなければならない。また、耐圧部材の配置によっては、建築物の構造骨組全体に生じる津波荷重を小さくすることができる。

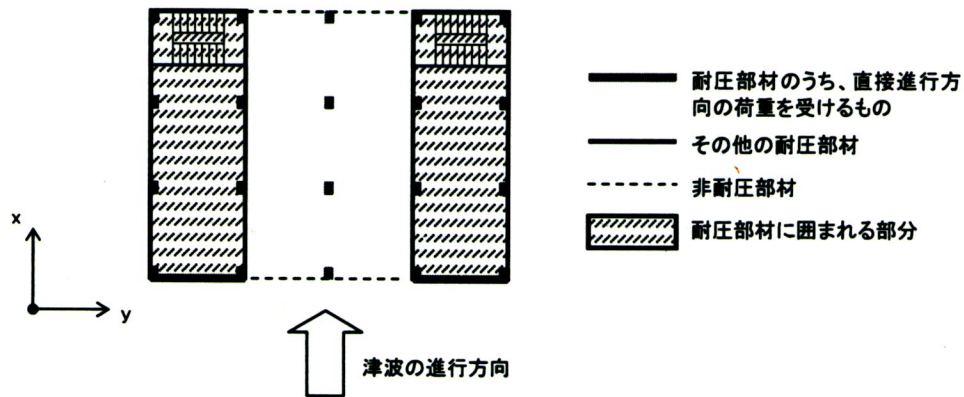


図 3-1 耐圧部材と非耐圧部材の区分例

津波荷重が小さくなる形式として、ピロティ形式があるが、一般的に耐震性能は好ましくないとされる。津波避難ビルは、耐震性能の要求も高くなるため、構造計画では、耐震設計と耐津波設計の両面を考慮した設計が必要である。

## (1) 津波波圧算定式

構造設計用の進行方向の津波波圧は、下式により算定する。

$$qz = \rho g(3h - z) \quad \text{----- (4.1)}$$

ここに、 $qz$ ：構造設計用の進行方向の津波波圧(kN/m<sup>2</sup>)

$\rho$ ：水の単位体積質量(t/m<sup>3</sup>)

$g$ ：重力加速度(m/s<sup>2</sup>)

$h$ ：設計用浸水深(m)

$z$ ：当該部分の地盤面からの高さ ( $0 \leq z \leq 3h$ ) (m)

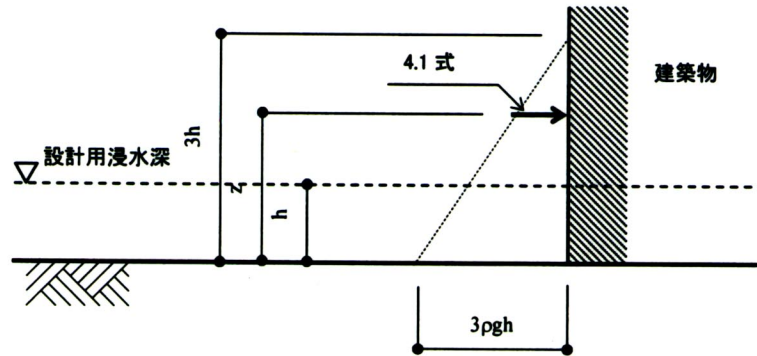


図 4-1 4.1 式による津波波圧

## (2) 津波波力算定式

構造設計用の進行方向の津波波力は、4.1 式の津波波圧が同時に生じると仮定し、下式により算定する。

$$Qz = \rho g B \int_{z_1}^{z_2} (3h - z) dz = \frac{1}{2} \rho g B \{ (6hz_2 - z_2^2) - (6hz_1 - z_1^2) \} \quad \text{----- (4.2)}$$

ここに、 $Qz$ ：構造設計用の進行方向の津波波力(kN)

$B$ ：当該部分の幅(m)

$z_1$ ：受圧面の最小高さ ( $0 \leq z_1 \leq z_2$ ) (m)

$z_2$ ：受圧面の最高高さ ( $z_1 \leq z_2 \leq 3h$ ) (m)

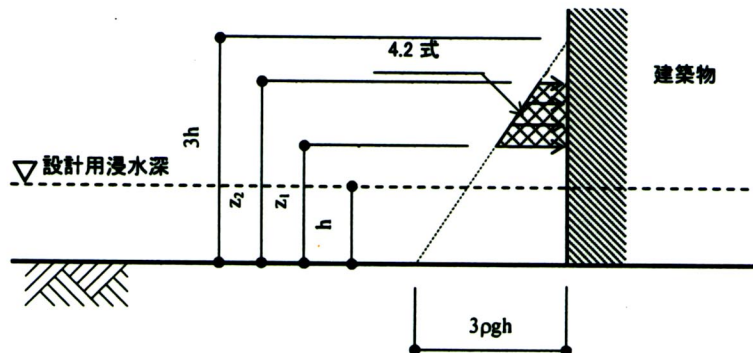


図 4-2 4.2 式による津波波力

### (3) 水平荷重の低減

津波の水平荷重は、遡上域における障害物の状況に応じて低減できる。

### (4) 水平荷重の方向

津波の水平荷重は、全ての方向から生じることを想定する。ただし、津波の進行方向が、シミュレーション等による浸水深の予測分布や海岸線の形状から想定できる場合は、この限りではない。また、実状に応じて引き波を考慮する。

### (5) 浮力算定式

津波によって生じる浮力は、下式により算定する。

$$Q_z = \rho g V \quad \text{-----} \quad (4.3)$$

ここに、 $Q_z$ ：浮力(kN)

$V$ ：津波に浸かった建築物の体積(m<sup>3</sup>)

## 解 説

港湾施設については、「港湾の施設の技術上の基準・同解説」<sup>5)</sup>に津波の波力が示されているが、陸上に遡上した津波については一般的に示されたものはない。「原子力発電所の津波評価技術」<sup>6)</sup>には、陸上に遡上した津波荷重に関する既往の研究成果<sup>4), 7)~9)</sup>が紹介されており、以下のようにまとめることができる。

①津波波圧の評価式と津波波力の評価式の2種類がある。

②津波波圧の評価式は、すべて浸水深の一次関数として提案されている。

③津波波力の評価式は、抗力または抗力の項を含む式(抗力+慣性力+衝撃力+動水勾配力)として提案されている。

④抗力は、流速の2乗と浸水深を乗じた関数として求められる。

流速は浸水深の平方根に比例するとした文献<sup>10)</sup>もあり、④から以下のように判断できる。

⑤抗力は浸水深の二次関数になる。

以上より、津波波力は概ね浸水深の二次関数になると判断できる。

本設計法では、津波波圧を4.1式から、津波波力を4.1式の津波波圧が同時に生じるとして積分した4.2式から算定する。図4-1は4.1式による津波波圧を、図4-2は4.2式による津波波力を示しているが、実際の建築物は複雑な形状をしているため、図4-3に建築物の形状による津波荷重の考慮方法を津波波

圧分布によって示している。4.1, 4.2 式は、静水圧、流速の影響も陰に含んでいると考えられるが、丘を超えた津波が低地等の下方へ進むような場合は、流速も速くなり、4.2 式の津波波力も大きくなりうるため、注意が必要である。なお、4.1 式による波圧分布の勾配は静水圧時と同じである。

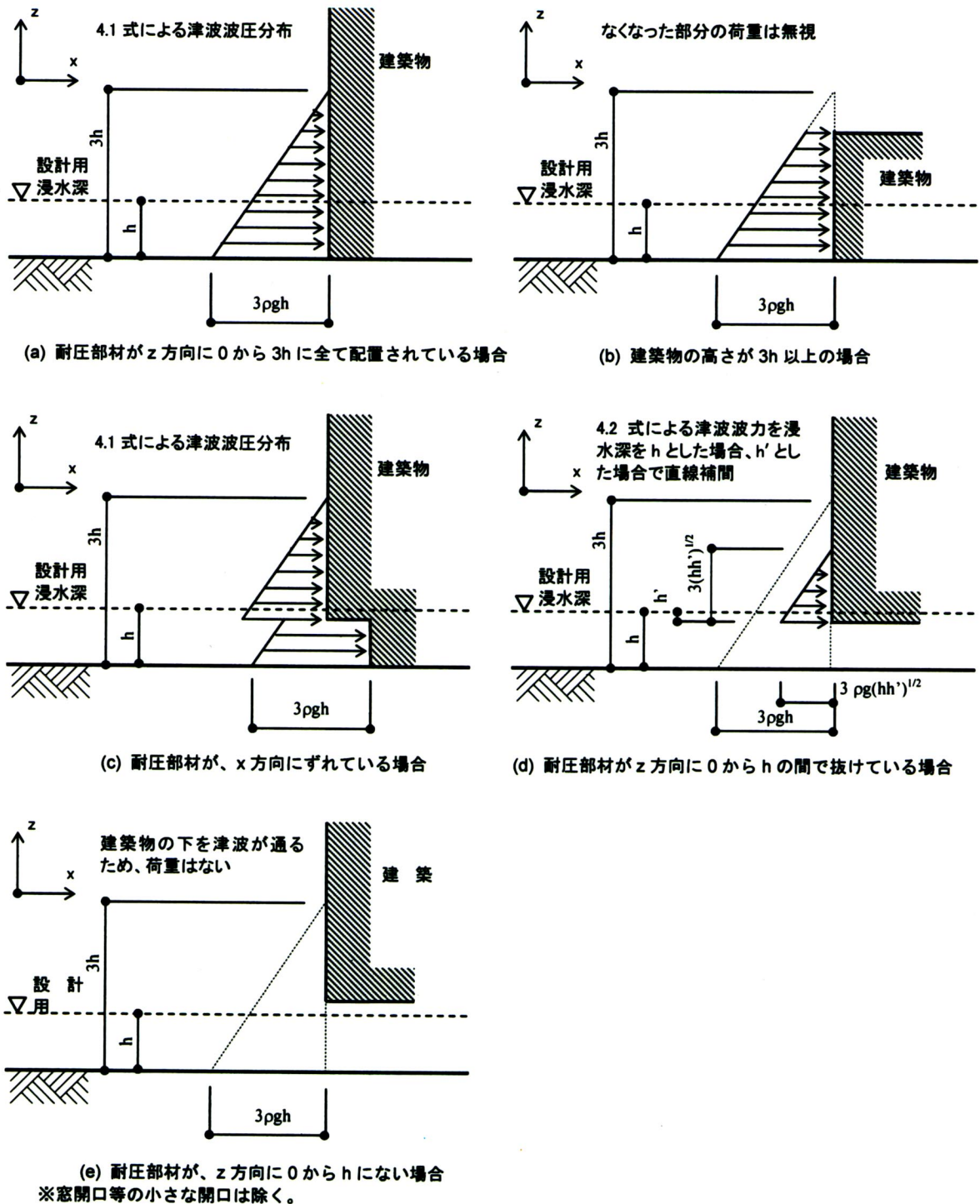


図 4-3 建築物の形状による津波波圧分布

図 4-3(d)は、受圧面の水深  $h'$  が、設計用浸水深  $h$  よりも小さい場合を示している。津波の水平荷重は設計用浸水深によるため、4.1 式または 4.2 式の  $h$  に  $h'$  を代入すれば、求められそうに思われる。しかし、先述の流速は浸水深の平方根に比例するとした文献<sup>10)</sup>もあり、単純に  $h$  に  $h'$  を代入することはできない。本設計法では、 $h'=h$  の(a)の場合と、 $h'=0$  の(e)の場合の波力を直線補間し、波圧の分布を 4.1 式や静水圧時と同じとして示している。

また、窓開口等の小さな開口は、津波荷重と建築物との関係にあまり影響を及ぼさないと思われるため、同図には示していない。受圧面の設計においては開口部に生じる荷重を除くことができるが、開口部から侵入した津波により建築物全体としては荷重を受けることになるため、構造骨組の設計では開口部にも部材があるものとして荷重を考慮することが望ましい。なお、(b)～(e)の性状は今までに明らかにされておらず、最も基本的な(a)を含め、今後の研究成果によって更新されることが望まれる。

4.1 式<sup>4)</sup>は、直立護岸からの距離が波高に対して 2.5～20 倍と護岸に近い構造物を対象とした実験から提案されている。また、直立護岸から構造物の間には障害物がなく、直接、津波波圧を受けている。護岸から離れると樹木や構造物等により緩衝されるとした文献<sup>11),12)</sup>もあり、流速が遅くなることも考えられる。本設計法では、特別な調査によって、遡上域における障害物の状況に応じて適切に荷重を低減できるとしている。

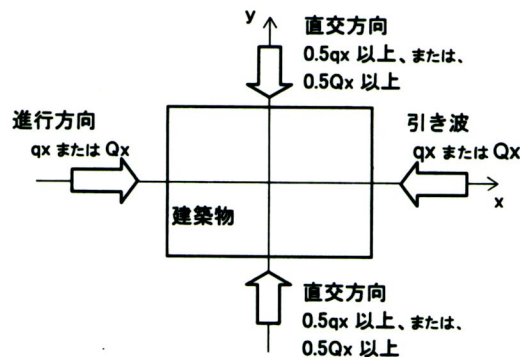


図 4-4 水平荷重の方向

津波の水平荷重は、特に河口付近や港湾付近は地形が複雑であり、全ての方向から生じることを想定する。ただし、平坦な地形等では、数値シミュレーション結果等を適切に活用することにより、津波の進行方向を想定できるとしている。そのような場合でも、数値シミュレーションの解析仮定、周辺構造物の配置等によって、津波の進行方向は想定と異なることが想像できるため、図

4-4 に示すように直交方向の荷重は、進行方向の荷重の半分以上を見込むことが望ましい。

$$q_y \geq 0.5q_x \quad \text{-----} \quad (4.4)$$

$$Q_y \geq 0.5Q_x \quad \text{-----} \quad (4.4')$$

ここに、  $q_y$  : 構造設計用の進行方向と直交方向の津波波圧(kN/m<sup>2</sup>)

$Q_y$  : 構造設計用の進行方向と直交方向の津波波力(kN)

また、家屋等の被害は引き波による場合が多いとの報告もあるため、特別な検討を行わない場合は進行方向と同じ荷重を見込むことが望ましい。

津波荷重に対する建築物の構造設計では、以下に示す荷重の組合せを考慮する。

$$\begin{array}{ll} G+P+0.35S+T & \text{(多雪地域)} \\ G+P+T & \text{(多雪地域以外の地域)} \end{array} \quad \text{-----} \quad (5.1)$$

ここに、 G：固定荷重によって生じる力  
 P：積載荷重によって生じる力  
 S：積雪荷重によって生じる力  
 T：津波荷重によって生じる力

多雪地域は、特別な検討等による場合を除いて、建築基準法施行令第86条第2項ただし書の規定によって特定行政庁が指定する多雪区域とする。

### 解 説

本設計法では、津波荷重と地震荷重の組合せは考慮せず、固定荷重等と組み合わせることで考慮することとしている。

**(1) 耐圧部材の設計**

耐圧部材は、終局強度以内とし、確実に構造骨組に力を伝達できるようにする。また、必要に応じ止水に対して配慮する。

**(2) 非耐圧部材の設計**

非耐圧部材は、構造骨組に損傷を与えることなく壊れることを容認する。また、浸水に対して建築物の機能を損なわないよう配慮する。

**解 説**

津波荷重は、設計用浸水深が深くなるにつれて大きくなる。例えば、設計用浸水深 1m の場合、4.1 式によれば、最大の津波波圧は  $29.4\text{kN/m}^2$  となり、風荷重時の 10 倍のオーダーになる。全ての受圧面を耐圧部材として設計することは、技術的にも経済的にも困難である。また、受圧面の部材が破壊され、浸水すれば使用上の問題を生じる。そこで、本設計法では、津波荷重によって耐圧部材と非耐圧部材を明確に区分することとしている。

各方向、各階において、構造骨組の保有水平耐力が、津波の水平荷重以上であることを下式により確認する。

$$Q_{ui} \geq Q_i \quad \text{-----} \quad (7.1)$$

ここに、  $Q_{ui}$  :  $i$  層の津波の水平荷重に対する保有水平耐力(kN)

$Q_i$  :  $i$  層に生じる津波の水平荷重(kN)

また、耐圧部材は、設定した荷重の組合せに対して終局強度以内とする。

### 解 説

津波の水平荷重に対する保有水平耐力は、建築基準法施行令第 82 条の 4 第 1 号に示される地震荷重に対する保有水平耐力と同様の考え方によるものである。算出の方法は「建築物の構造関係技術基準解説書」<sup>13)</sup>に倣う。ただし、地震荷重との違いにより、以下の注意が必要である。

- (1)津波荷重は、受圧面に集中する。
- (2)剛床仮定の成立に関して、受圧面の近くに吹抜け等の開口がある場合等の判断が必要である。

## (1) 転倒の検討

建築物は津波荷重によって、転倒しないことを確認する。また、転倒の検討においては、必要に応じて浮力を考慮する。

## (2) 滑動の検討

建築物は津波荷重によって、滑動しないことを確認する。また、滑動の検討においては、必要に応じて浮力を考慮する。

**解 説**

通常、地震荷重が上階ほど大きくなるのに対し、津波荷重は下階ほど大きくなる。このことは、建築物に生じるせん断力が同じ場合、転倒モーメントは津波荷重のほうが小さくなることを意味するが、浮力が生じた場合は、抵抗モーメントも小さくなる。本設計法では「建築基礎構造設計指針」<sup>14)</sup>に倣い、津波荷重による転倒モーメントと建築物の抵抗モーメントを比較する。必要に応じて浮力を考慮し、抵抗モーメントを低下させ、検討することとする。

$$M_o \leq M_r \quad \text{-----} \quad (8.1)$$

ここに、 $M_o$ ：津波波力による転倒モーメント (kNm)

$M_r$ ：建築物の抵抗モーメント(kNm)

津波被害には、建築物自体が移動した例が多くみられる。杭がない場合は、滑動に対する検討が必要であり、本設計法では「建築基礎構造設計指針」<sup>14)</sup>に倣う。必要に応じて浮力を考慮し、摩擦抵抗を低下させ、検討することとする。また、杭があり、杭と基礎が緊結されている場合は、下記 $\Sigma Qk$  に対して、基礎から杭に力が伝達できること、杭が終局強度以内であることを確認する。

$$\Sigma Qk \leq \mu(W-Q_z) \quad \text{-----} \quad (8.2)$$

ここに、 $\Sigma Qk$ ：基礎に生じる津波の水平荷重(kN)

$Q_z$ ：浮力(kN)

$\mu$ ：鉄筋コンクリート基礎と地盤の摩擦係数

$W$ ：建築物の総重量(kN)

なお、津波による被害では、洗掘による被害も多く報告されており、洗掘に対する配慮も必要な場合がある。

## <参考文献>

- 1) 岡田恒男、菅野忠、石川忠志、扇丈朗、高井茂光、浜辺千佐子：津波に対する構造設計法について－その 1：予備検討－：ビルディングレター '04.10 pp.7-13
- 2) 岡田恒男、菅野忠、石川忠志、扇丈朗、高井茂光、浜辺千佐子：津波に対する構造設計法について－その 2：設計法（案）－：ビルディングレター '04.11 pp.1-8
- 3) 財団法人 沿岸開発技術研究センター：津波・高潮ハザードマップマニュアル：2004年4月
- 4) 朝倉良介、岩瀬浩二、池谷毅、高尾誠、金戸俊道、藤井直樹、大森政則：護岸を越流した津波による波力に関する実験的研究：海岸工学論文集 第47巻（2000） pp.911-915
- 5) 社団法人 日本港湾協会：港湾の施設の技術上の基準・同解説：1999年4月
- 6) 社団法人 土木学会 原子力土木委員会 津波評価部会：原子力発電所の津波評価技術：2002年2月
- 7) 池野正明、森信人、田中寛好：砕波段波津波による波力と漂流物の挙動・衝突力に関する実験的研究：海岸工学論文集 第48巻（2001） pp.846-850
- 8) 大森政則、藤井直樹、京谷修、高尾誠、金戸俊道、池谷毅：直立護岸を越流した津波の水位・流速および波力の数値計算：海岸工学論文集 第47巻（2000） pp.376-380
- 9) 飯塚秀則、松富英夫：津波氾濫流の被害想定：海岸工学論文集 第47巻（2000） pp.381-385
- 10) 松富英夫、飯塚秀則：津波の陸上流速とその簡易推定法：海岸工学論文集 第45巻（1998） pp.361-365
- 11) 平石哲也、竹村慎治、長瀬恭一：南太平洋地域における植林による津波対策法の適用性：海岸工学論文集 第48巻（2001） pp.1411-1415
- 12) 原田賢治、今村文彦：人工植生モデルの抵抗による津波減衰効果に関する研究：土木学会東北支部技術研究発表会（平成13年度） pp.208-209
- 13) 工学図書株式会社：2001年版 建築物の構造関係技術基準解説書：2001年3月
- 14) 社団法人 日本建築学会：建築基礎構造設計指針：2001年10月