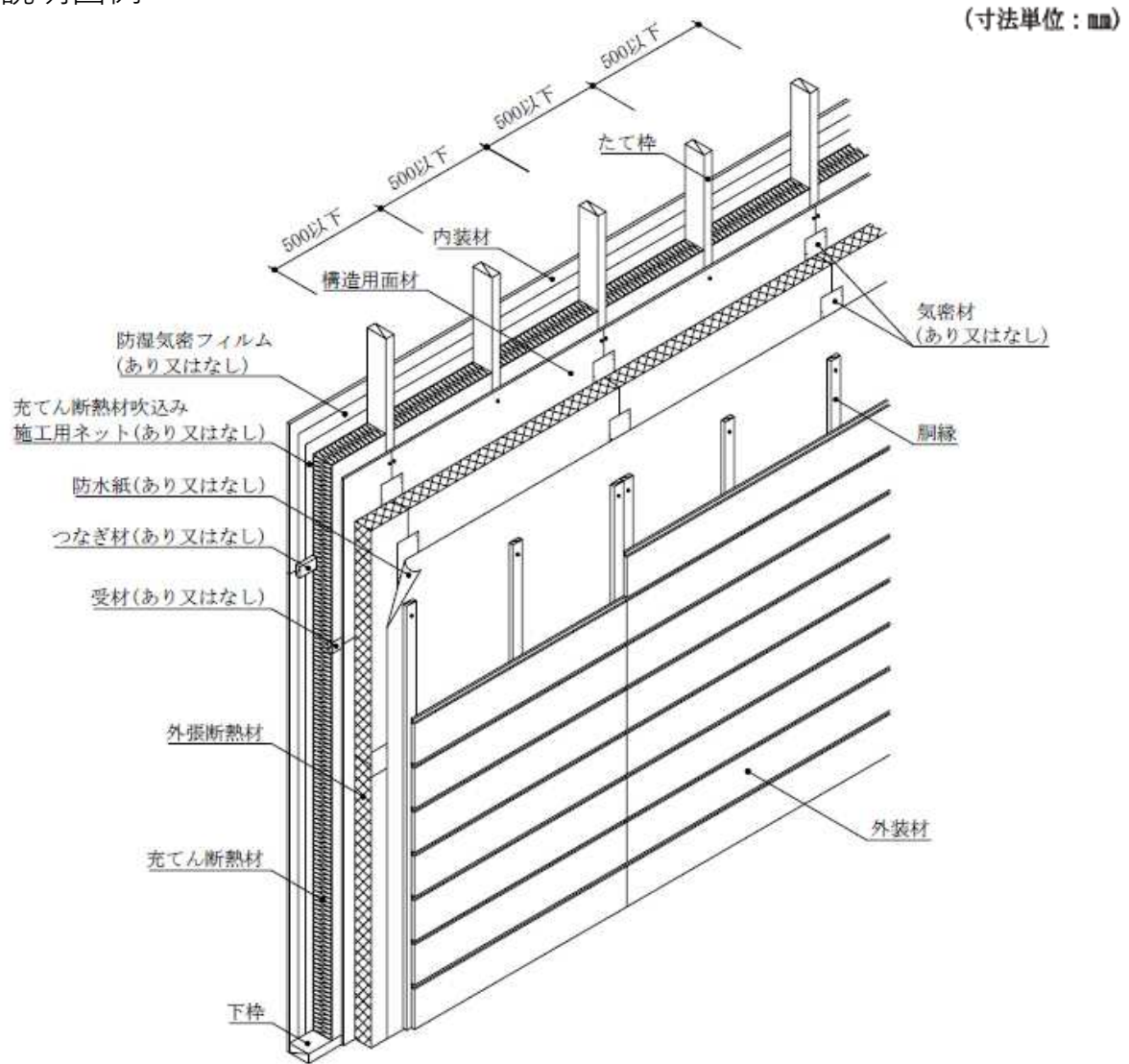


EPS-01	防火30分	認定番号	PC030BE-4058(1)
構造名	人造鉱物繊維断熱材充てん／木板・ポリスチレンフォーム板・構造用面材表張／せっこうボード裏張／木製枠組造外壁		
使用断熱材	ビーズ法ポリスチレンフォーム		

構造説明図例



外装材：横張りの場合

※主要構成材料および副構成材料の仕様等は、実際の認定書にて十分ご確認ください。

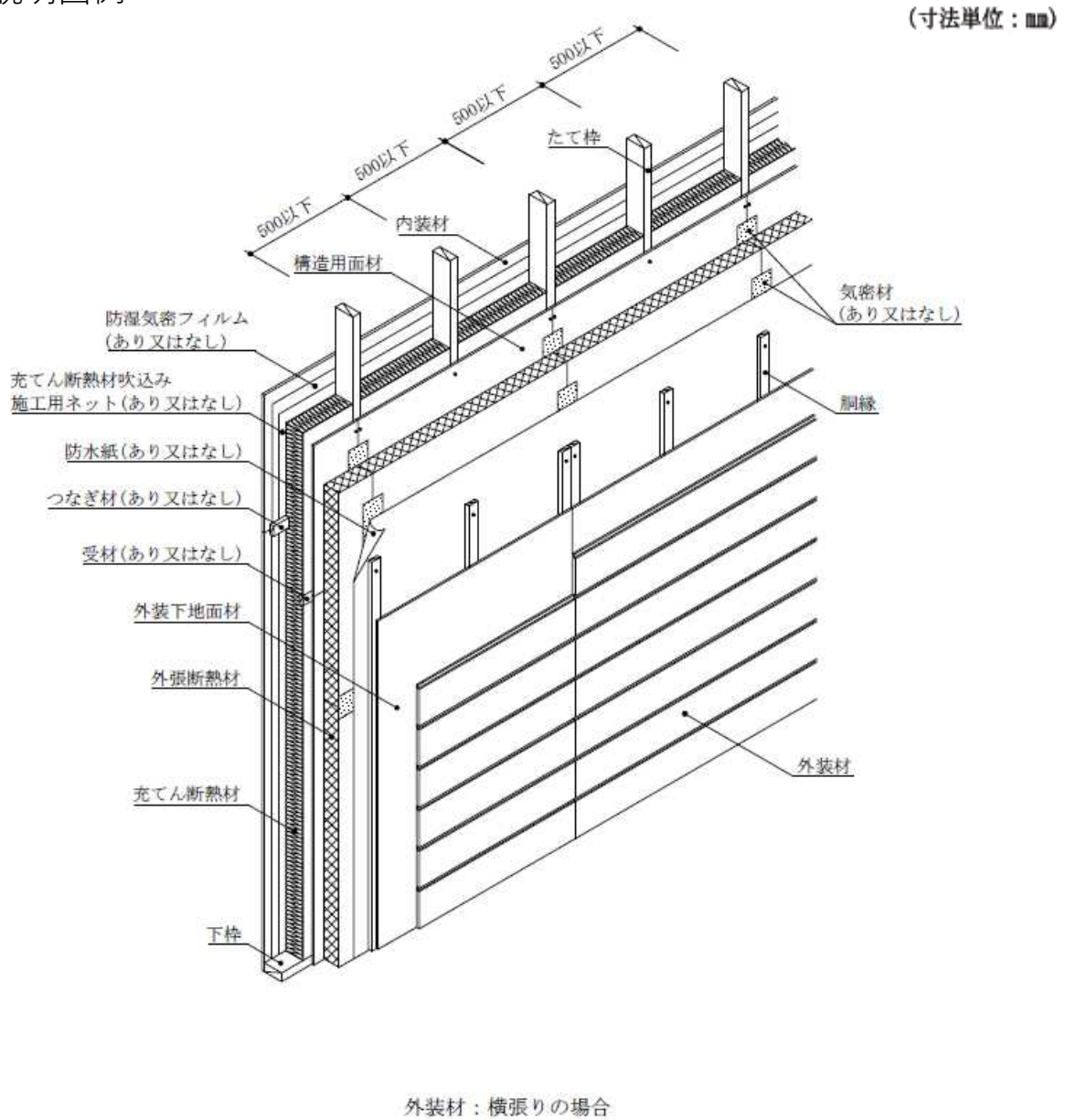
註*1)本認定をご使用の際は、認定書別添の仕様に合わせた設計施工が必要です。

*2)本認定番号のビーズ法ポリスチレンフォームは、JEPSA HPに掲載された許諾者リストの製品以外は使用できません。

認定権利者 (社)	日本フォームスチレン工業組合
問い合わせ先	発泡スチロール協会(JEPSA) https://www.jepsa.jp/jepsa_eps/ mail:jepsa@jepsa.jp

EPS-02	防火30分	認定番号	PC030BE-4058(2)
構造名	人造鉱物繊維断熱材充てん／木板・外装下地面材・ポリスチレンフォーム板・構造用面材表張／せっこうボード裏張／木製枠組造外壁		
使用断熱材	ビーズ法ポリスチレンフォーム		

構造説明図例



※主要構成材料および副構成材料の仕様等は、実際の認定書にて十分ご確認ください。

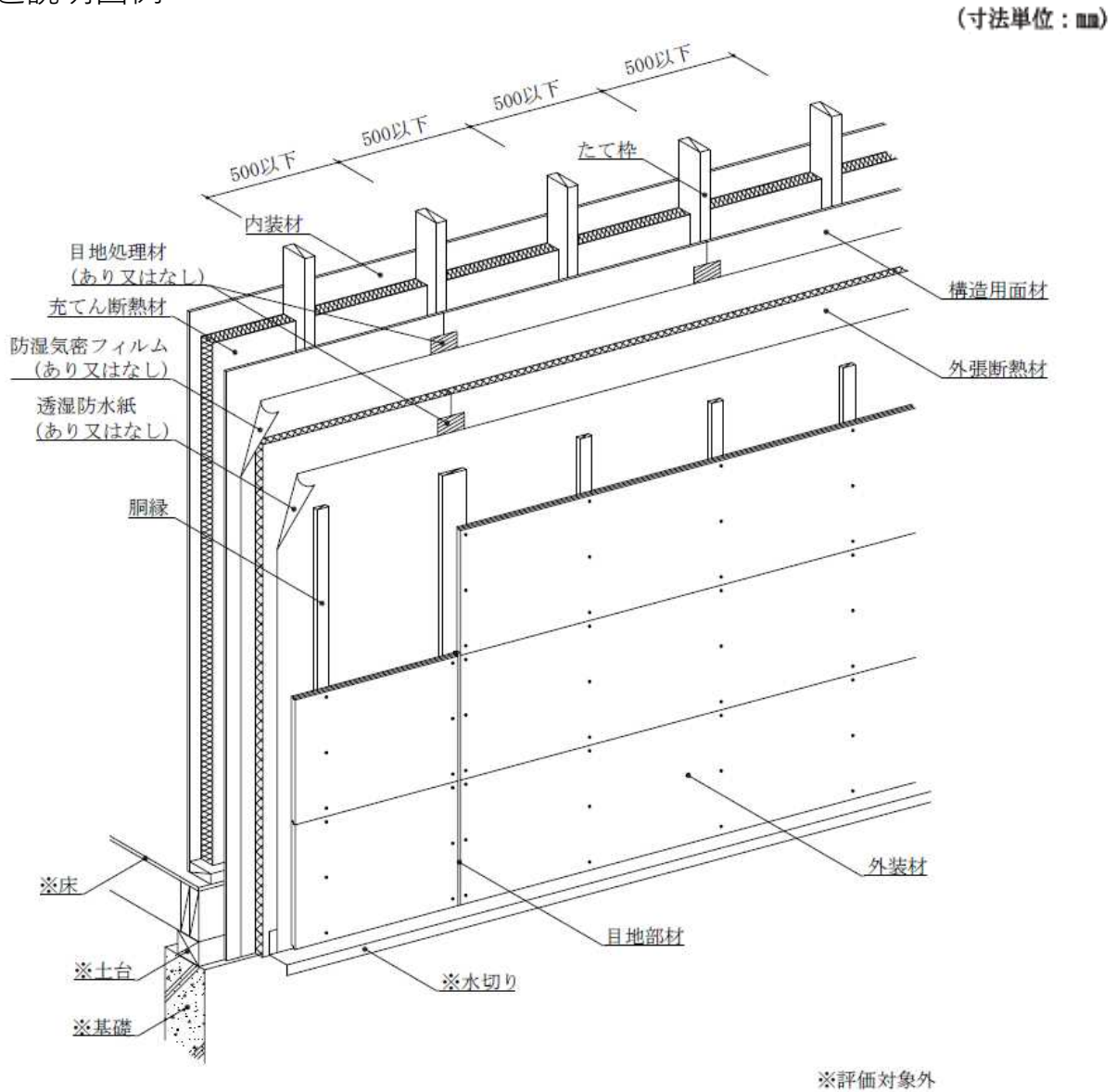
註*1)本認定をご使用の際は、認定書別添の仕様に合わせた設計施工が必要です。

*2)本認定番号のビーズ法ポリスチレンフォームは、JEPSA HPに掲載された許諾者リストの製品以外は使用できません。

認定権利者（社）	日本フォームスチレン工業組合
問い合わせ先	発泡スチロール協会(JEPSA) https://www.jepsa.jp/jepsa_eps/ mail:jepsa@jepsa.jp

EPS-03	防火30分	認定番号	PC030BE-
構造名	人造鉱物繊維断熱材充てん／木繊維混入セメントけい酸カルシウム板・ビーズ法ポリスチレンフォーム板・構造用面材表張／せっこうボード裏張／木製枠組造外壁		
使用断熱材	ビーズ法ポリスチレンフォーム		

構造説明図例



※主要構成材料および副構成材料の仕様等は、実際の認定書にて十分ご確認ください。

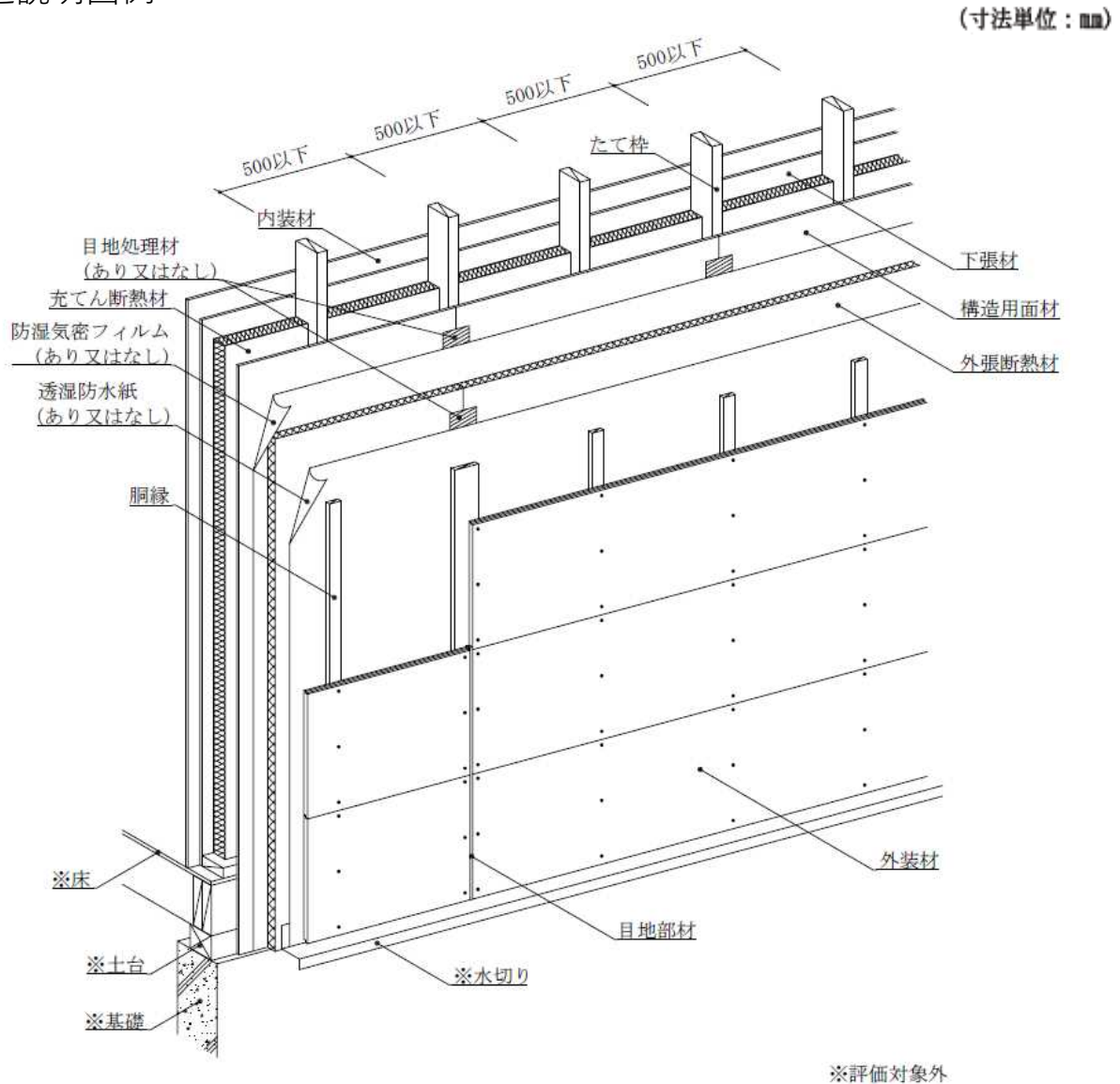
註*1)本認定をご使用の際は、認定書別添の仕様に合わせた設計施工が必要です。

*2)本認定番号のビーズ法ポリスチレンフォームは、JEPSA HPに掲載された許諾者リストの製品以外は使用できません。

認定権利者 (社)	日本フォームスチレン工業組合
問い合わせ先	発泡スチロール協会(JEPSA) https://www.jepsa.jp/jepsa_eps/ mail:jepsa@jepsa.jp

EPS-04	防火30分	認定番号	PC030BE-
構造名	人造鉱物繊維断熱材充てん／木繊維混入セメントけい酸カルシウム板・下張り材・ビーズ法ポリスチレンフォーム板・構造用面材表張／せっこうボード裏張／木製枠組造外壁		
使用断熱材	ビーズ法ポリスチレンフォーム		

構造説明図例



※主要構成材料および副構成材料の仕様等は、実際の認定書にて十分ご確認ください。

註*1)本認定をご使用の際は、認定書別添の仕様に合わせた設計施工が必要です。

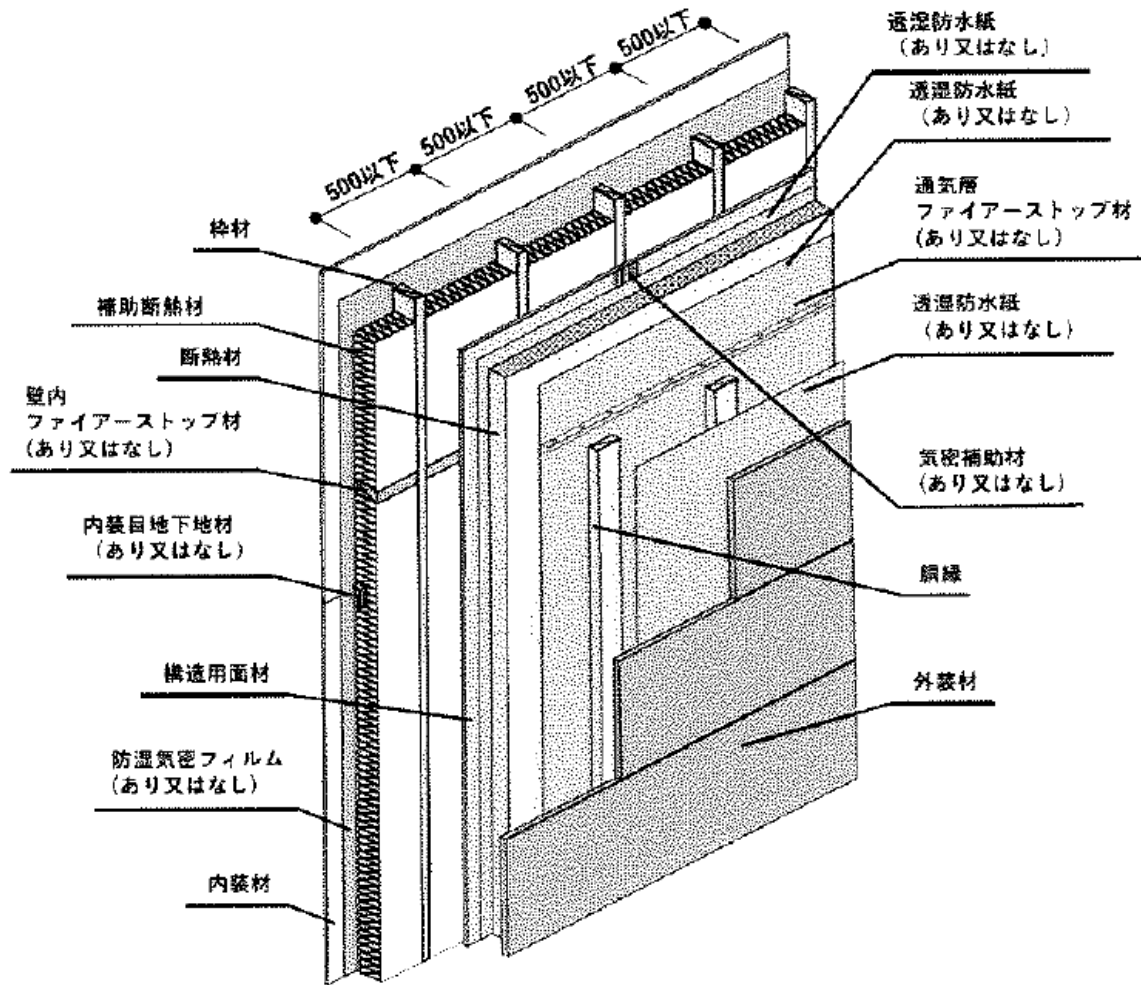
*2)本認定番号のビーズ法ポリスチレンフォームは、JEPSA HPに掲載された許諾者リストの製品以外は使用できません。

認定権利者 (社)	日本フォームスチレン工業組合
問い合わせ先	発泡スチロール協会(JEPSA) https://www.jepsa.jp/jepsa_eps/ mail:jepsa@jepsa.jp

EPS-05	防火30分	認定番号	PC030BE-0379-1(3)
構造名	人造鉱物繊維断熱材充てん／木繊維混入セメントけい酸カルシウム板・ポリスチレンフォーム板・構造用面材〔木質系ボード、火山性ガラス質複層板、セメント板又はせっこうボード〕表張／せっこうボード裏張／木製枠組造外壁		
使用断熱材	(株) JSPの原料を使用したEPS (ビーズ法ポリスチレンフォーム) 製品		

構造説明図例

(寸法単位：mm)



*：本評価内容に含まない

※主要構成材料および副構成材料の仕様等は、実際の認定書（下記HP）にて十分ご確認ください。

註*1)本認定をご使用の際は、認定書別添の仕様に合わせた設計施工が必要です。

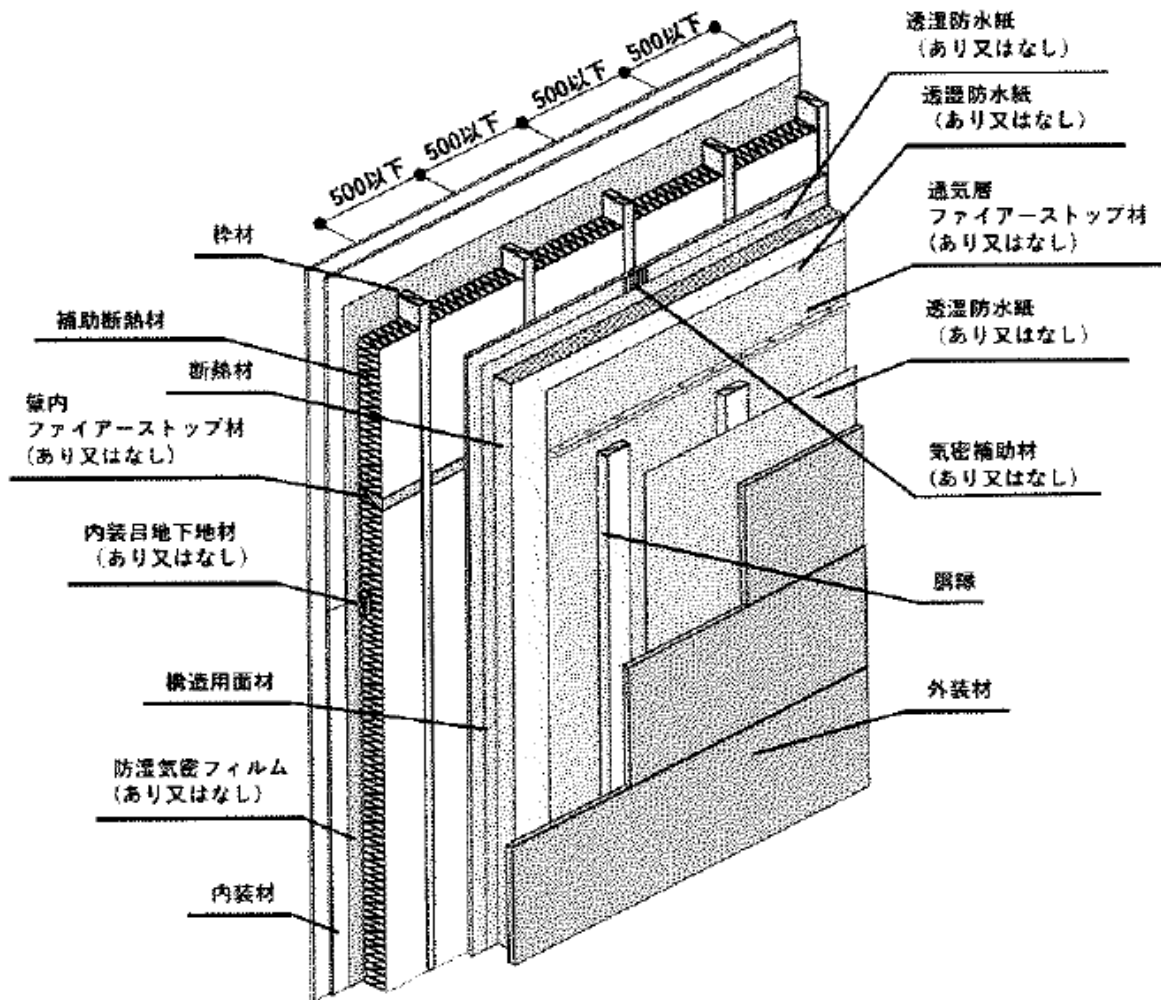
*2)本認定番号の ビーズ法ポリスチレンフォーム断熱材 は認定権利社の製品のみ使用できます。

認定権利者（社）	株式会社JSP
問い合わせ先	株式会社JSP EPS事業部 https://www.co-jsp.co.jp/product/eps/styrodai/

EPS-06	防火30分	認定番号	PC030BE-0379-1(4)
構造名	人造鉱物繊維断熱材充てん/木繊維混入セメントけい酸カルシウム板・ポリスチレンフォーム板・構造用面材 [木質系ボード、火山性ガラス質複層板、セメント板又はせっこうボード] 表張/せっこうボード重裏張/木製枠組造外壁		
使用断熱材	(株) JSPの原料を使用したEPS (ビーズ法ポリスチレンフォーム) 製品		

構造説明図例

(寸法単位: mm)



* : 本評価内容に含まない

※主要構成材料および副構成材料の仕様等は、実際の認定書（下記HP）にて十分ご確認ください。

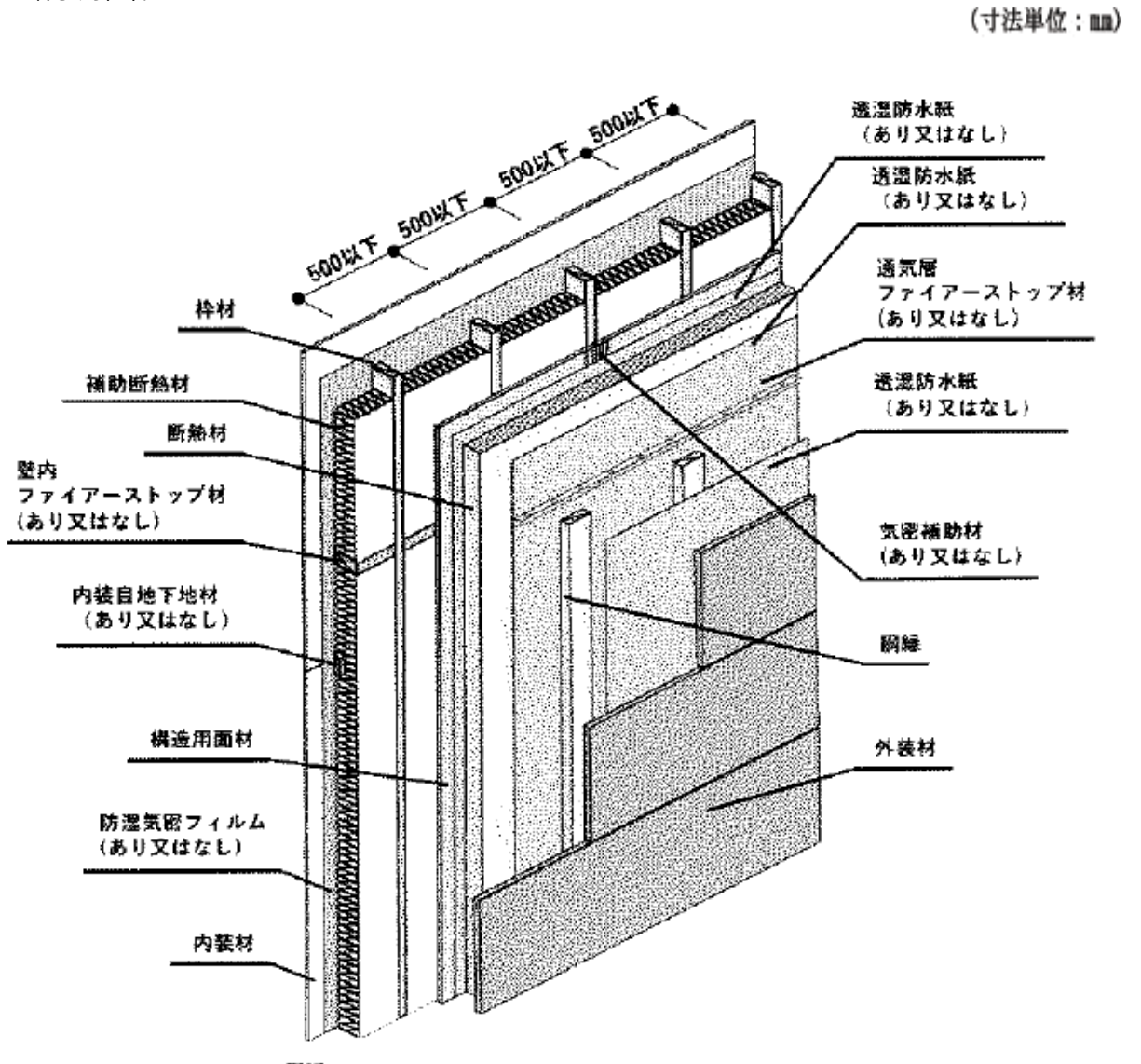
註*1)本認定をご使用の際は、認定書別添の仕様に合わせた設計施工が必要です。

*2)本認定番号の ビーズ法ポリスチレンフォーム断熱材 は認定権利社の製品のみ使用できます。

認定権利者 (社)	株式会社JSP
問い合わせ先	株式会社JSP EPS事業部 https://www.co-jsp.co.jp/product/eps/styrodai/

EPS-07	防火30分	認定番号	PC030BE-0391-1(3)
構造名	人造鉱物繊維断熱材充てん／木繊維混入セメントけい酸カルシウム板・ポリスチレンフォーム板・構造用面材 [木質系ボード、火山性ガラス質複層板、セメント板又はせっこうボード] 表張／せっこうボード裏張／木製枠組造外壁		
使用断熱材	(株) JSPの原料を使用したEPS (ビーズ法ポリスチレンフォーム) 製品		

構造説明図例



*：本評価内容に含まない

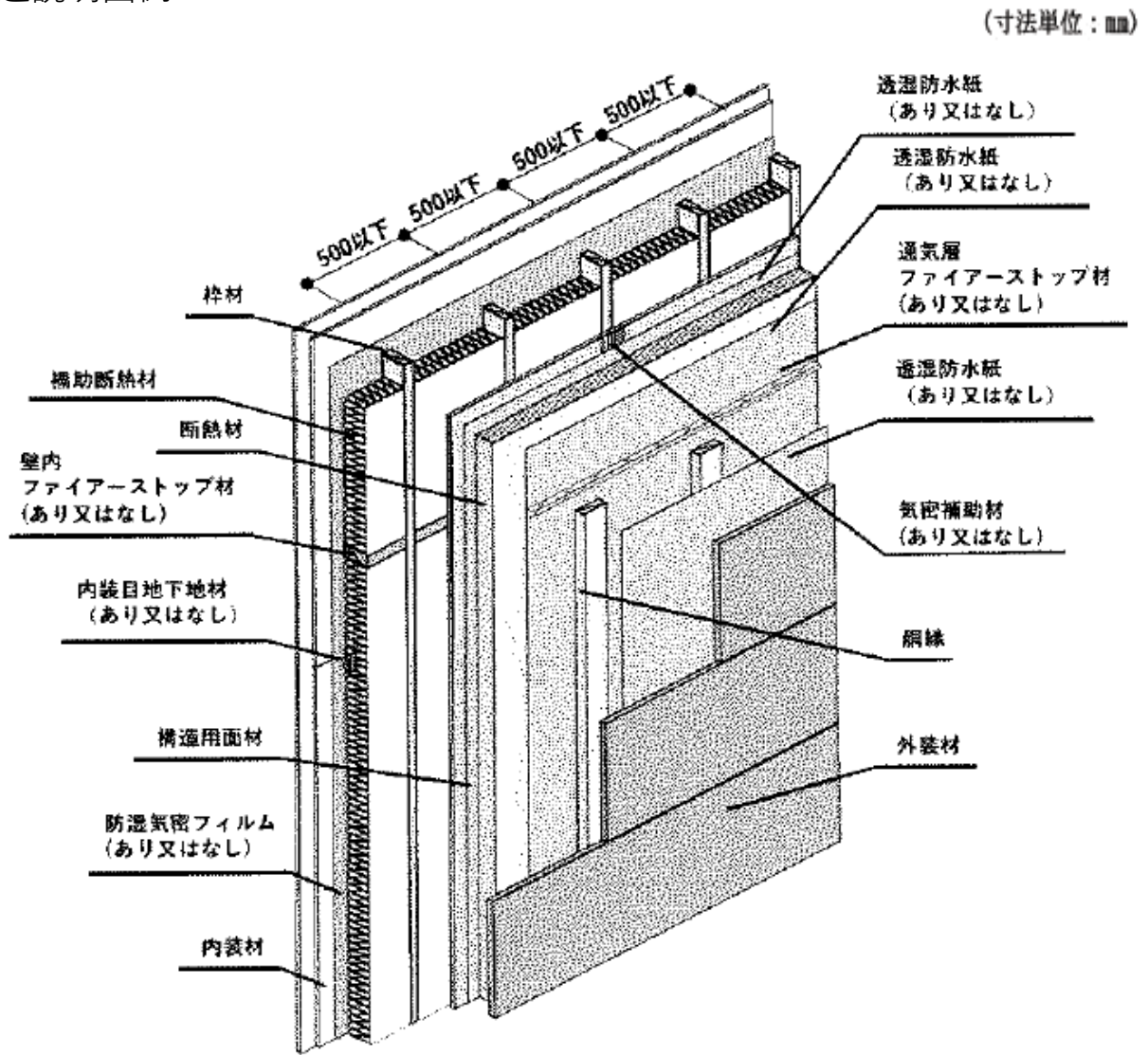
※主要構成材料および副構成材料の仕様等は、実際の認定書（下記HP）にて十分ご確認ください。
 註*1)本認定をご使用の際は、認定書別添の仕様に合わせた設計施工が必要です。

*2)本認定番号の ビーズ法ポリスチレンフォーム断熱材 は認定権利社の製品のみ使用できます。

認定権利者（社）	株式会社JSP
問い合わせ先	株式会社JSP EPS事業部 https://www.co-jsp.co.jp/product/eps/styrodai/

EPS-08	防火30分	認定番号	PC030BE-0391-1(4)
構造名	人造鉱物繊維断熱材充てん／木繊維混入セメントけい酸カルシウム板・ポリスチレンフォーム板・構造用面材 [木質系ボード、火山性ガラス質複層板、セメント板又はせっこうボード] 表張／せっこうボード重裏張／木製枠組造外壁		
使用断熱材	(株) JSPの原料を使用したEPS (ビーズ法ポリスチレンフォーム) 製品		

構造説明図例



*：本評価内容に含まない

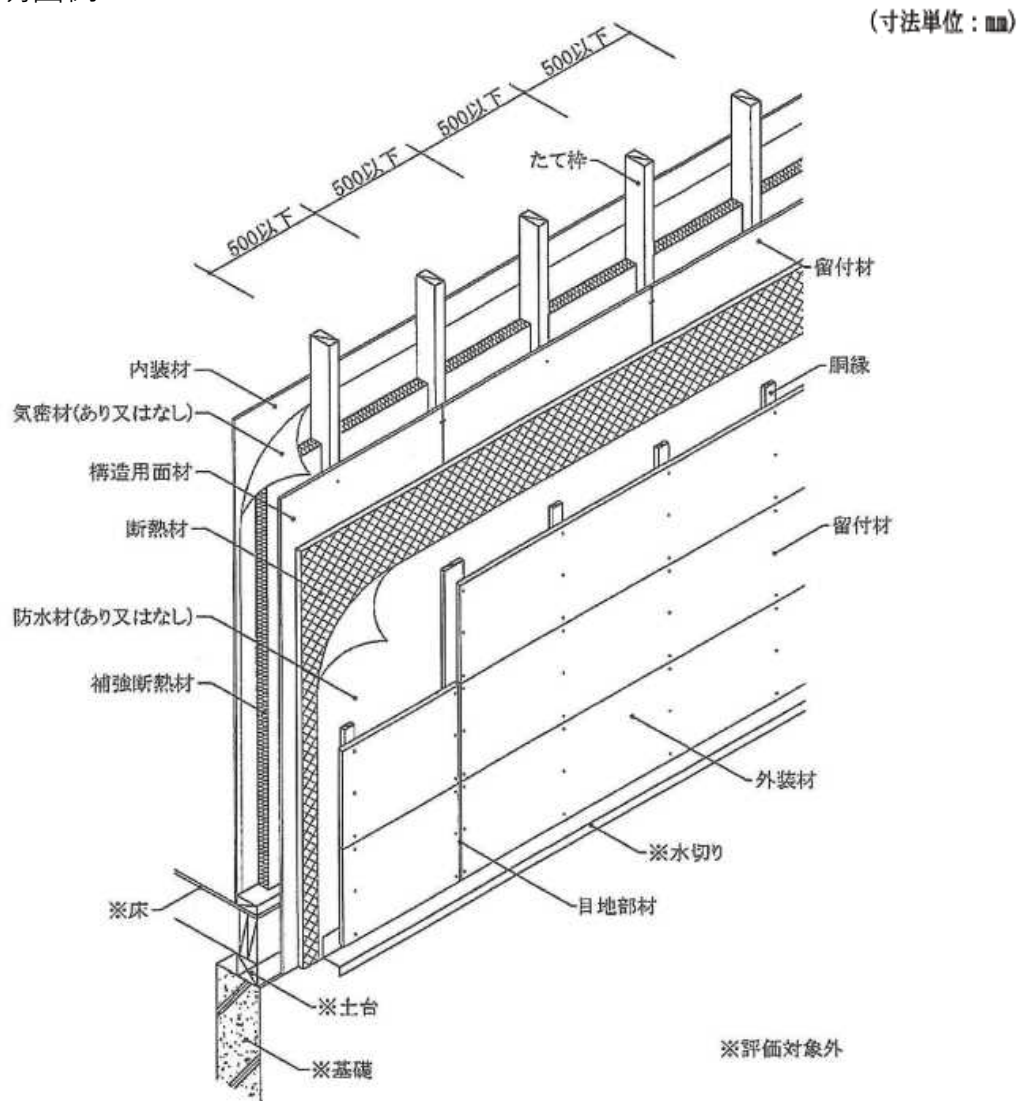
※主要構成材料および副構成材料の仕様等は、実際の認定書（下記HP）にて十分ご確認ください。
 註*1)本認定をご使用の際は、認定書別添の仕様に合わせた設計施工が必要です。

*2)本認定番号の ビーズ法ポリスチレンフォーム断熱材 は認定権利社の製品のみ使用できます。

認定権利者 (社)	株式会社JSP
問い合わせ先	株式会社JSP EPS事業部 https://www.co-jsp.co.jp/product/eps/styrodai/

XPS-01	防火30分	認定番号	PC030BE-0161-1(2)
構造名	人造鉱物繊維断熱材充てん／木繊維混入セメントけい酸カルシウム板／ポリスチレンフォーム・木質系ボード表張／せっこうボード裏張／木製枠組造外壁		
使用断熱材	スタイロフォーム TM ・カネライトフォーム・ミラフォーム [押出法ポリスチレンフォームJIS A 9521]		

構造説明図例



※主要構成材料および副構成材料の仕様等は、実際の認定書（下記HP）にて十分ご確認ください。

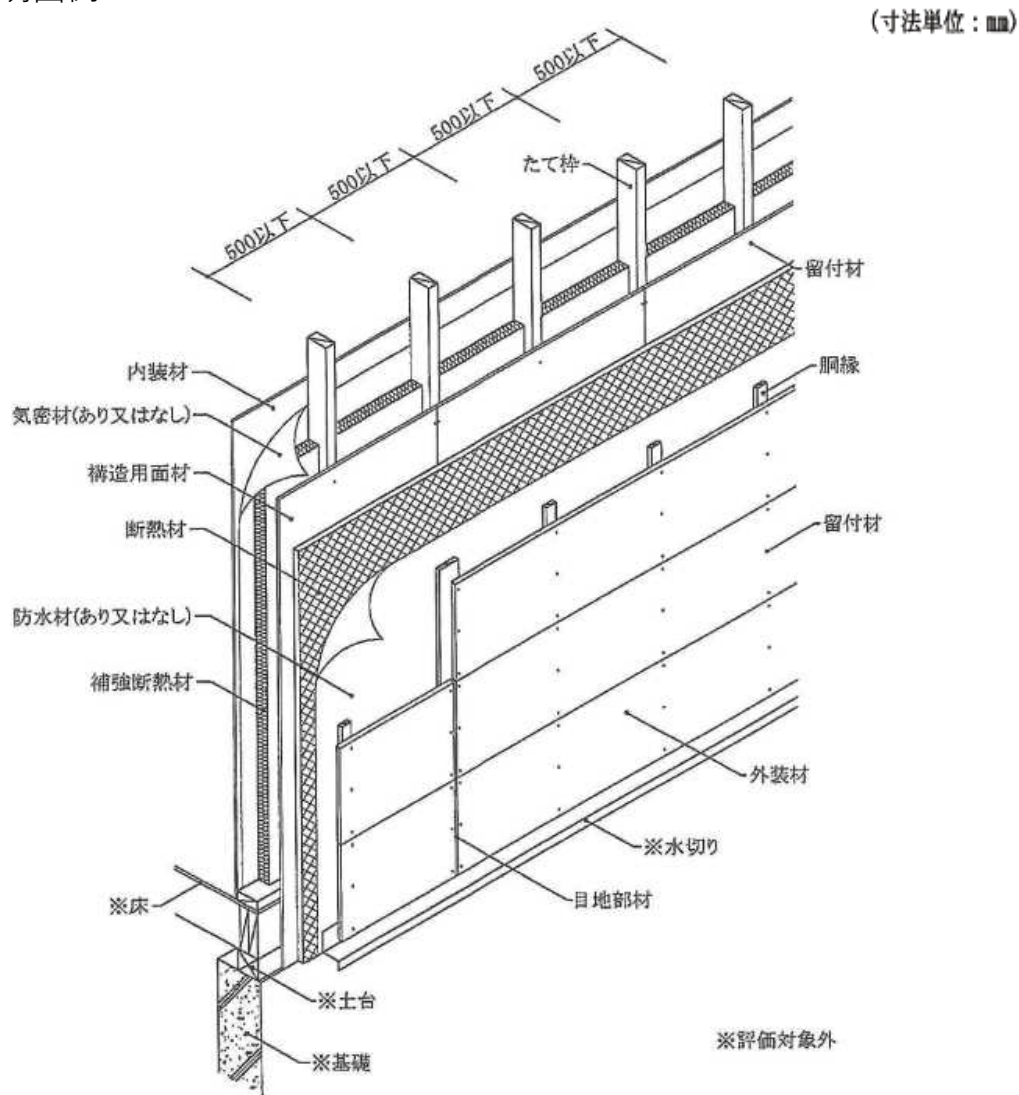
註*1)本認定をご使用の際は、認定書別添の仕様に合わせた設計施工が必要です。

註*2)本認定番号の 押出法ポリスチレンフォーム は認定権利社の製品のみ使用できます。

認定権利者（社）	デュポン・スタイロ株式会社・株式会社カネカ・株式会社JSP
問い合わせ先	デュポン・スタイロ株式会社 https://www.dupontstyro.co.jp/knowledge/wooden_boutaika.html
	株式会社カネカ https://www.kaneka.co.jp/business/qualityoflife/foa_004.html
	株式会社JSP 建築土木資材事業部 https://www.co-jsp.co.jp/product/kentiku/

XPS-02	防火30分	認定番号	PC030BE-0161-1(4)
構造名	人造鉱物繊維断熱材充てん／木繊維混入セメントけい酸カルシウム板／ポリスチレンフォーム・火山性ガラス質複層板表張／せっこうボード裏張／木製枠組造外壁		
使用断熱材	スタイロフォーム TM ・カネライトフォーム・ミラフォーム [押出法ポリスチレンフォームJIS A 9521]		

構造説明図例



※主要構成材料および副構成材料の仕様等は、実際の認定書（下記HP）にて十分ご確認ください。

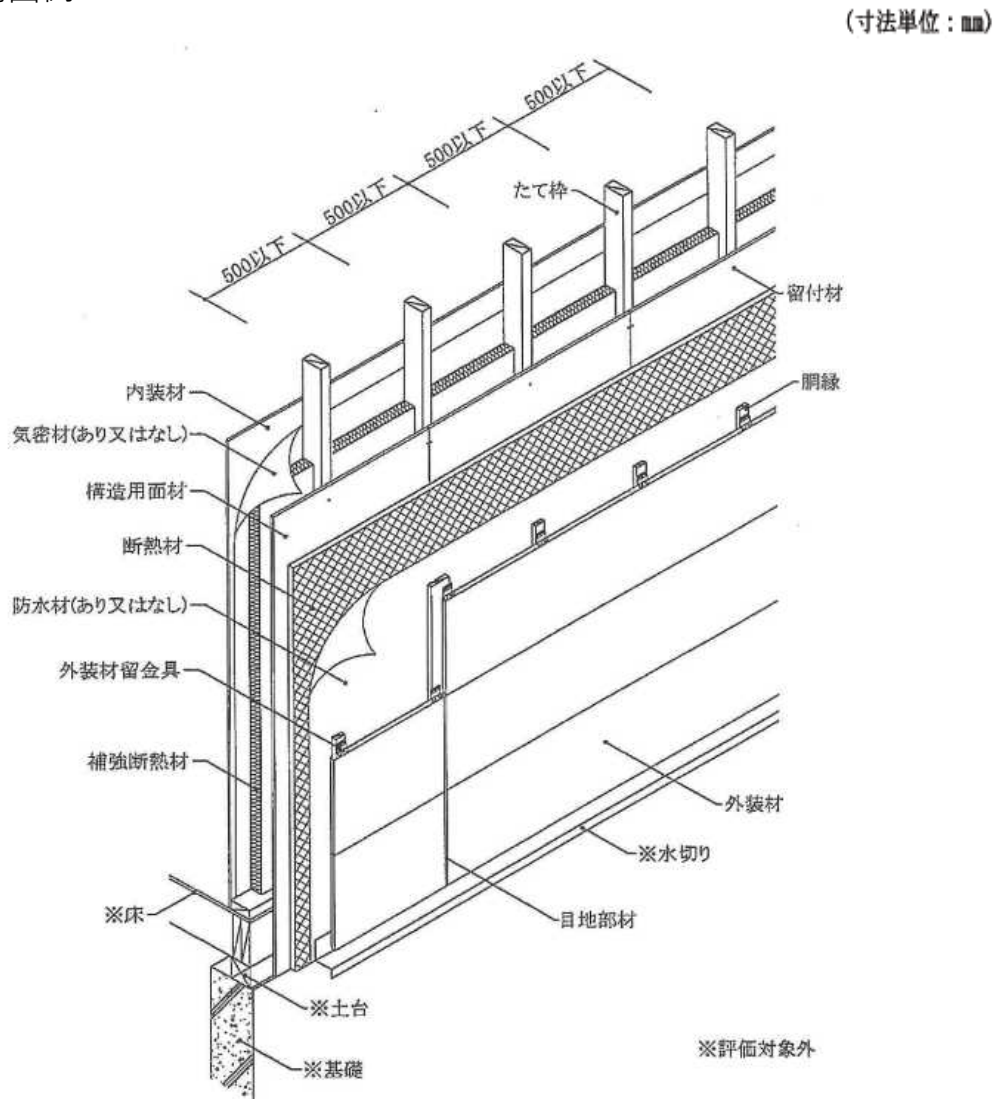
註*1)本認定をご使用の際は、認定書別添の仕様に合わせた設計施工が必要です。

註*2)本認定番号の 押出法ポリスチレンフォーム は認定権利社の製品のみ使用できます。

認定権利者（社）	デュポン・スタイロ株式会社・株式会社カネカ・株式会社JSP
問い合わせ先	デュポン・スタイロ株式会社 https://www.dupontstyro.co.jp/knowledge/wooden_boutaika.html
	株式会社カネカ https://www.kaneka.co.jp/business/qualityoflife/foa_004.html
	株式会社JSP 建築土木資材事業部 https://www.co-jsp.co.jp/product/kentiku/

XPS-03	防火30分	認定番号	PC030BE-0169-2(2)
構造名	人造鉱物繊維断熱材充てん／木繊維混入セメントけい酸カルシウム板／ポリスチレンフォーム板・構造用面材[木質系ボード又は火山性ガラス質複層板]表張／せっこうボード裏張／木製枠組造外壁		
使用断熱材	スタイロフォーム TM ・カネライトフォーム・ミラフォーム [押出法ポリスチレンフォームJIS A 9521]		

構造説明図例



※主要構成材料および副構成材料の仕様等は、実際の認定書（下記HP）にて十分ご確認ください。

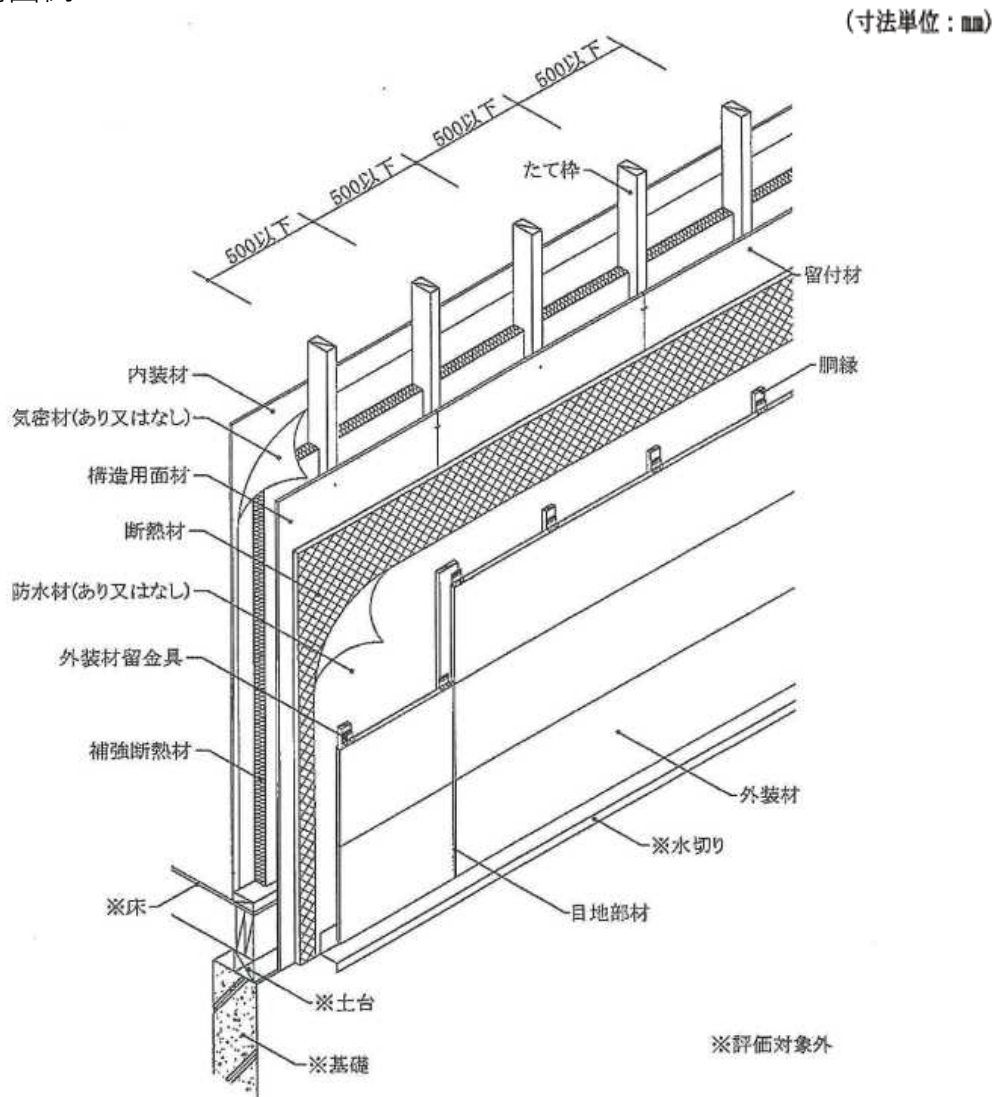
註*1)本認定をご使用の際は、認定書別添の仕様に合わせた設計施工が必要です。

註*2)本認定番号の 押出法ポリスチレンフォーム は認定権利社の製品のみ使用できます。

認定権利者（社）	デュポン・スタイロ株式会社・株式会社カネカ・株式会社JSP
問い合わせ先	デュポン・スタイロ株式会社 https://www.dupontstyro.co.jp/knowledge/wooden_boutaika.html
	株式会社カネカ https://www.kaneka.co.jp/business/qualityoflife/foa_004.html
	株式会社JSP 建築土木資材事業部 https://www.co-jsp.co.jp/product/kentiku/

XPS-04	防火30分	認定番号	PC030BE-0169-1(4)
構造名	人造鉱物繊維断熱材充てん／木繊維混入セメントけい酸カルシウム板／ポリスチレンフォーム・火山性ガラス質複層板表張／せっこうボード裏張／木製枠組造外壁		
使用断熱材	スタイロフォーム TM ・カネライトフォーム・ミラフォーム [押出法ポリスチレンフォームJIS A 9521]		

構造説明図例



※主要構成材料および副構成材料の仕様等は、実際の認定書（下記HP）にて十分ご確認ください。

註*1)本認定をご使用の際は、認定書別添の仕様に合わせた設計施工が必要です。

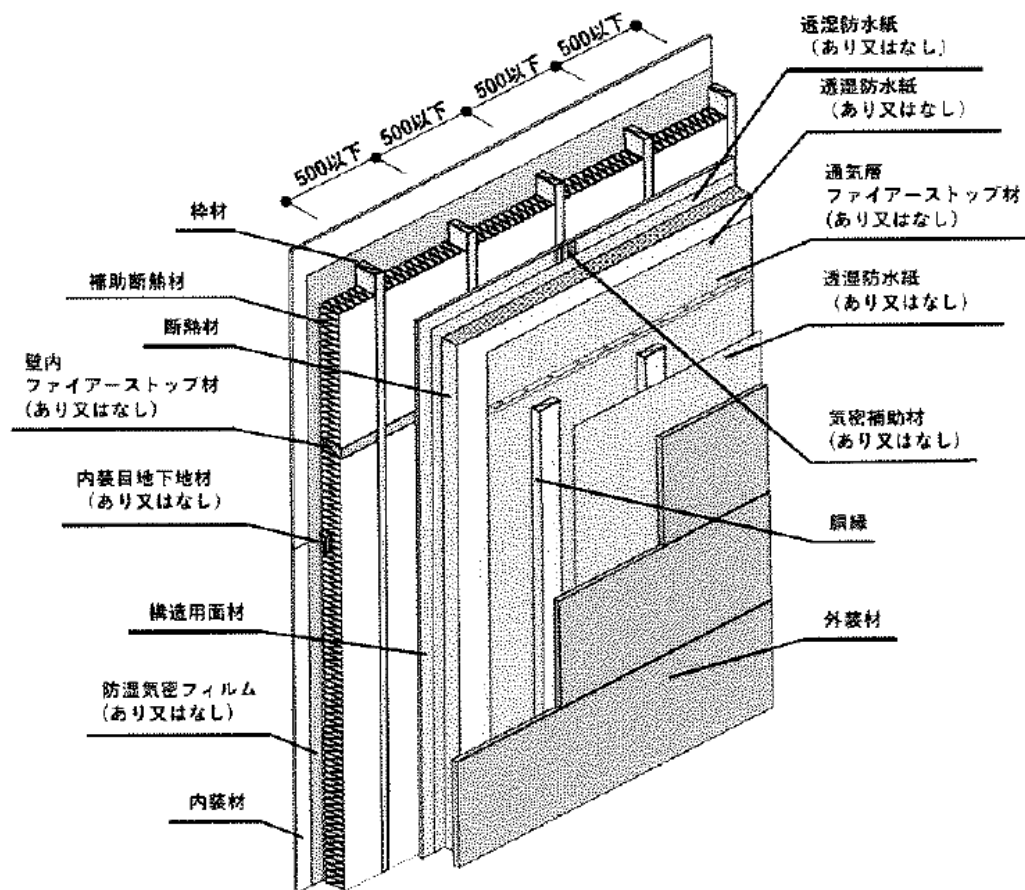
註*2)本認定番号の 押出法ポリスチレンフォーム は認定権利社の製品のみ使用できます。

認定権利者（社）	デュポン・スタイロ株式会社・株式会社カネカ・株式会社JSP
問い合わせ先	デュポン・スタイロ株式会社 https://www.dupontstyro.co.jp/knowledge/wooden_boutaika.html
	株式会社カネカ https://www.kaneka.co.jp/business/qualityoflife/foa_004.html
	株式会社JSP 建築土木資材事業部 https://www.co-jsp.co.jp/product/kentiku/

XPS-05	防火30分	認定番号	PC030BE-0379-1(3)
構造名	人造鉱物繊維断熱材充てん/木繊維混入セメントけい酸カルシウム板・ポリスチレンフォーム板・構造用面材 [木質系ボード、火山性ガラス質複層板、セメント板又はせっこうボード] 表張/せっこうボード裏張/木製枠組造外壁		
使用断熱材	ミラフォーム [押出法ポリスチレンフォームJIS A 9521]		

構造説明図例

(寸法単位：mm)



* : 本評価内容に含まない

※主要構成材料および副構成材料の仕様等は、実際の認定書（下記HP）にて十分ご確認ください。

註*1)本認定をご使用の際は、認定書別添の仕様に合わせた設計施工が必要です。

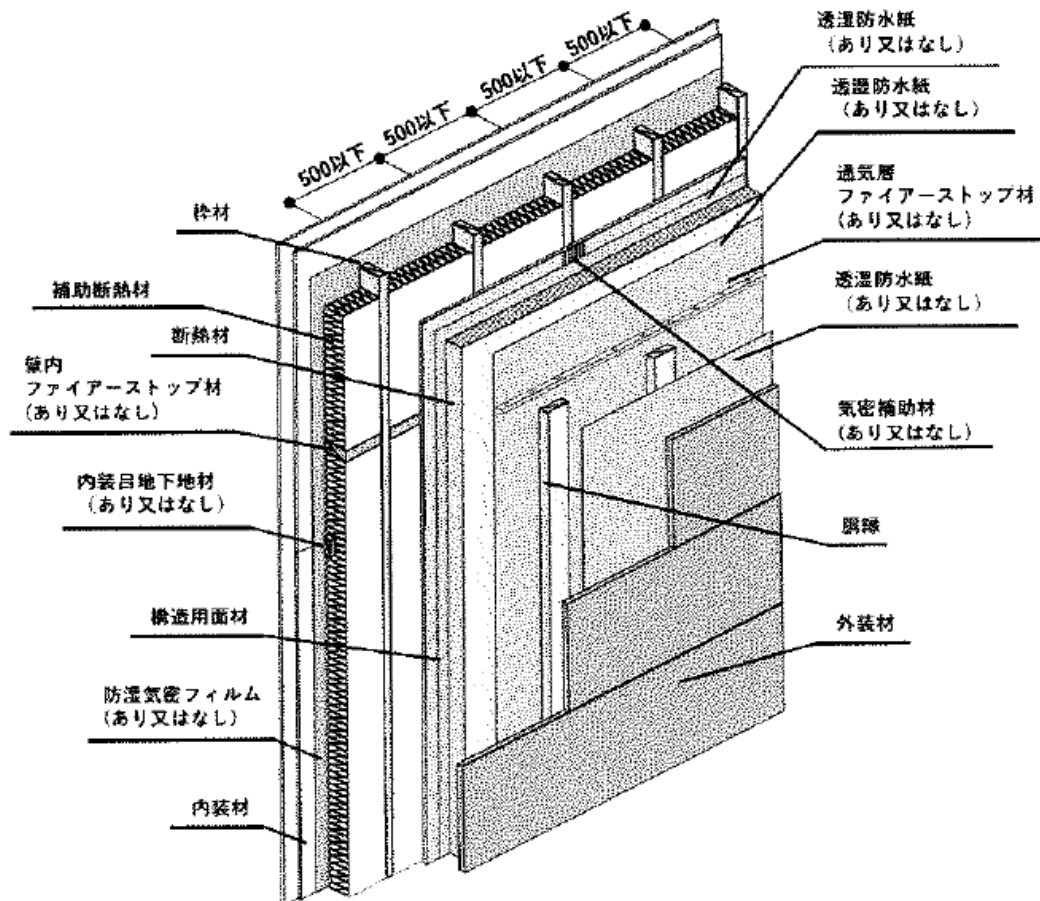
註*2)本認定番号の 押出法ポリスチレンフォーム は認定権利社の製品のみ使用できます。

認定権利者（社）	株式会社JSP
問い合わせ先	株式会社JSP 建築土木資材事業部 https://www.co-isp.co.jp/product/kentiku/

XPS-06	防火30分	認定番号	PC030BE-0379-1(4)
構造名	人造鉱物繊維断熱材充てん/木繊維混入セメントけい酸カルシウム板・ポリスチレンフォーム板・構造用面材 [木質系ボード、火山性ガラス質複層板、セメント板又はせっこうボード] 表張/せっこうボード重裏張/木製枠組造外壁		
使用断熱材	ミラフォーム [押出法ポリスチレンフォームJIS A 9521]		

構造説明図例

(寸法単位：mm)



* : 本評価内容に含まない

※主要構成材料および副構成材料の仕様等は、実際の認定書（下記HP）にて十分ご確認ください。

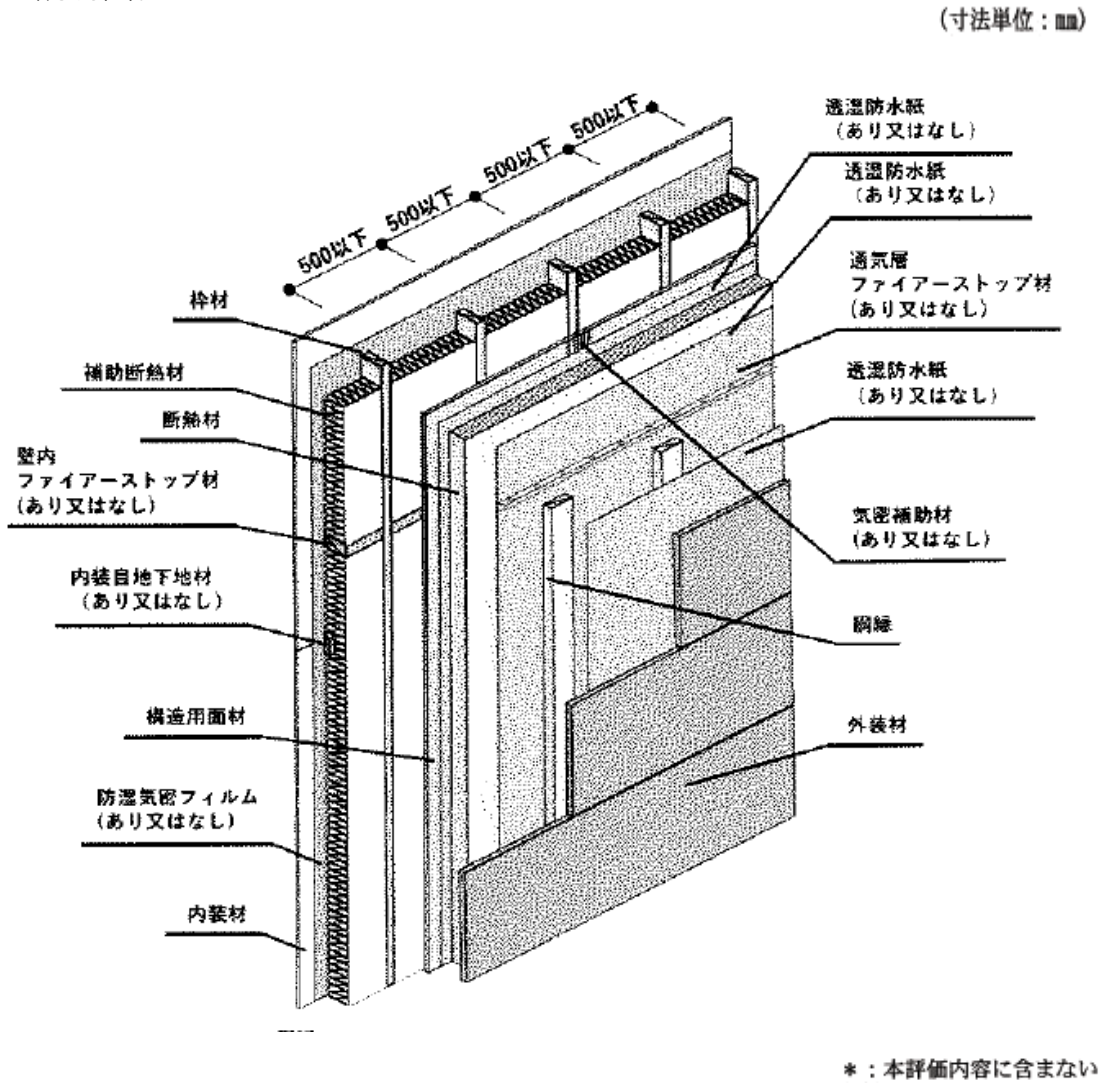
註*1)本認定をご使用の際は、認定書別添の仕様に合わせた設計施工が必要です。

註*2)本認定番号の 押出法ポリスチレンフォーム は認定権利社の製品のみ使用できます。

認定権利者（社）	株式会社JSP
問い合わせ先	株式会社JSP 建築土木資材事業部 https://www.co-isp.co.jp/product/kentiku/

XPS-07	防火30分	認定番号	PC030BE-0391-1(3)
構造名	人造鉱物繊維断熱材充てん/木繊維混入セメントけい酸カルシウム板・ポリスチレンフォーム板・構造用面材 [木質系ボード、火山性ガラス質複層板、セメント板又はせっこうボード] 表張/せっこうボード裏張/木製枠組造外壁		
使用断熱材	ミラフォーム [押出法ポリスチレンフォームJIS A 9521]		

構造説明図例



※主要構成材料および副構成材料の仕様等は、実際の認定書（下記HP）にて十分ご確認ください。

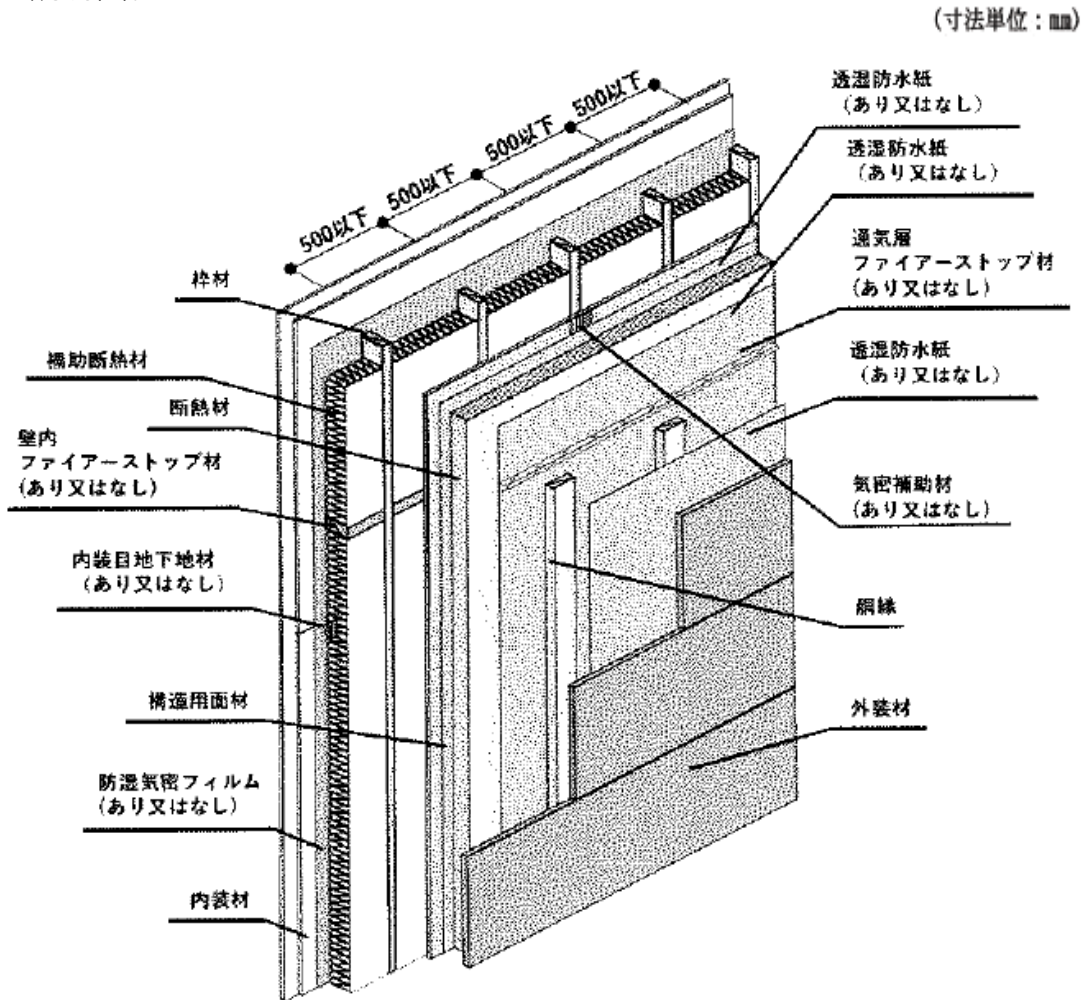
註*1)本認定をご使用の際は、認定書別添の仕様に合わせた設計施工が必要です。

註*2)本認定番号の 押出法ポリスチレンフォーム は認定権利社の製品のみ使用できます。

認定権利者 (社)	株式会社JSP
問い合わせ先	株式会社JSP 建築土木資材事業部 https://www.co-isp.co.jp/product/kentiku/

XPS-08	防火30分	認定番号	PC030BE-0391-1(4)
構造名	人造鉱物繊維断熱材充てん／木繊維混入セメントけい酸カルシウム板・ポリスチレンフォーム板・構造用面材〔木質系ボード、火山性ガラス質複層板、セメント板又はせっこうボード〕表張／せっこうボード重裏張／木製枠組造外壁		
使用断熱材	ミラフォーム〔押出法ポリスチレンフォームJIS A 9521〕		

構造説明図例



* : 本評価内容に含まない

※主要構成材料および副構成材料の仕様等は、実際の認定書（下記HP）にて十分ご確認ください。

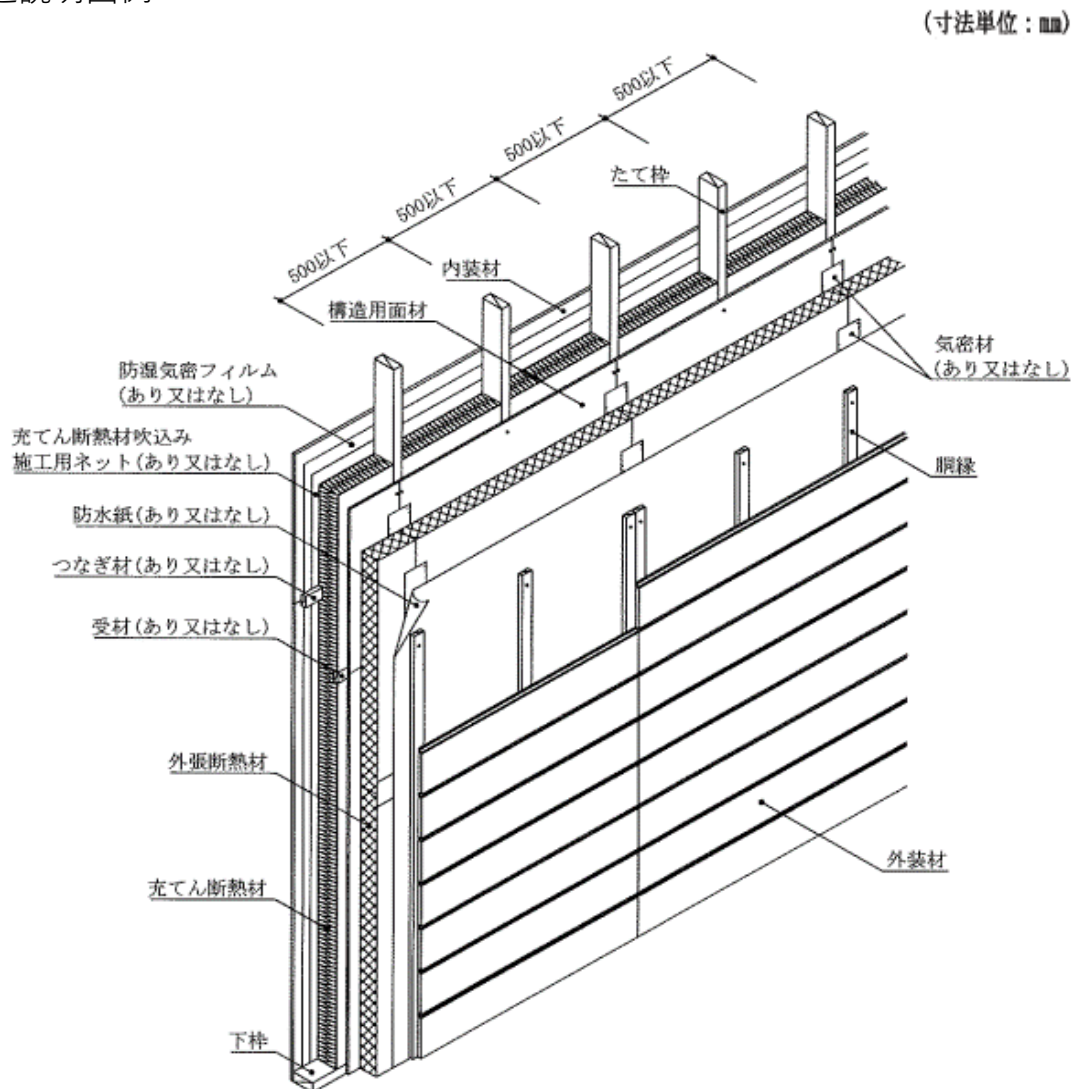
註*1)本認定をご使用の際は、認定書別添の仕様に合わせた設計施工が必要です。

註*2)本認定番号の押出法ポリスチレンフォーム は認定権利社の製品のみ使用できます。

認定権利者（社）	株式会社JSP
問い合わせ先	株式会社JSP 建築土木資材事業部 https://www.co-isp.co.jp/product/kentiku/

XPS-09	防火30分	認定番号	PC030BE-4059(1)
構造名	人造鉱物繊維断熱材充てん／木板・ポリスチレンフォーム板・構造用面材[木質系ボード、セメント板、火山性ガラス質複層板又はせっこうボード] 表張／せっこうボード裏張／木製枠組造外壁		
使用断熱材	ミラフォーム [押出法ポリスチレンフォームJIS A 9521]		

構造説明図例



※主要構成材料および副構成材料の仕様等は、実際の認定書（下記HP）にて十分ご確認ください。

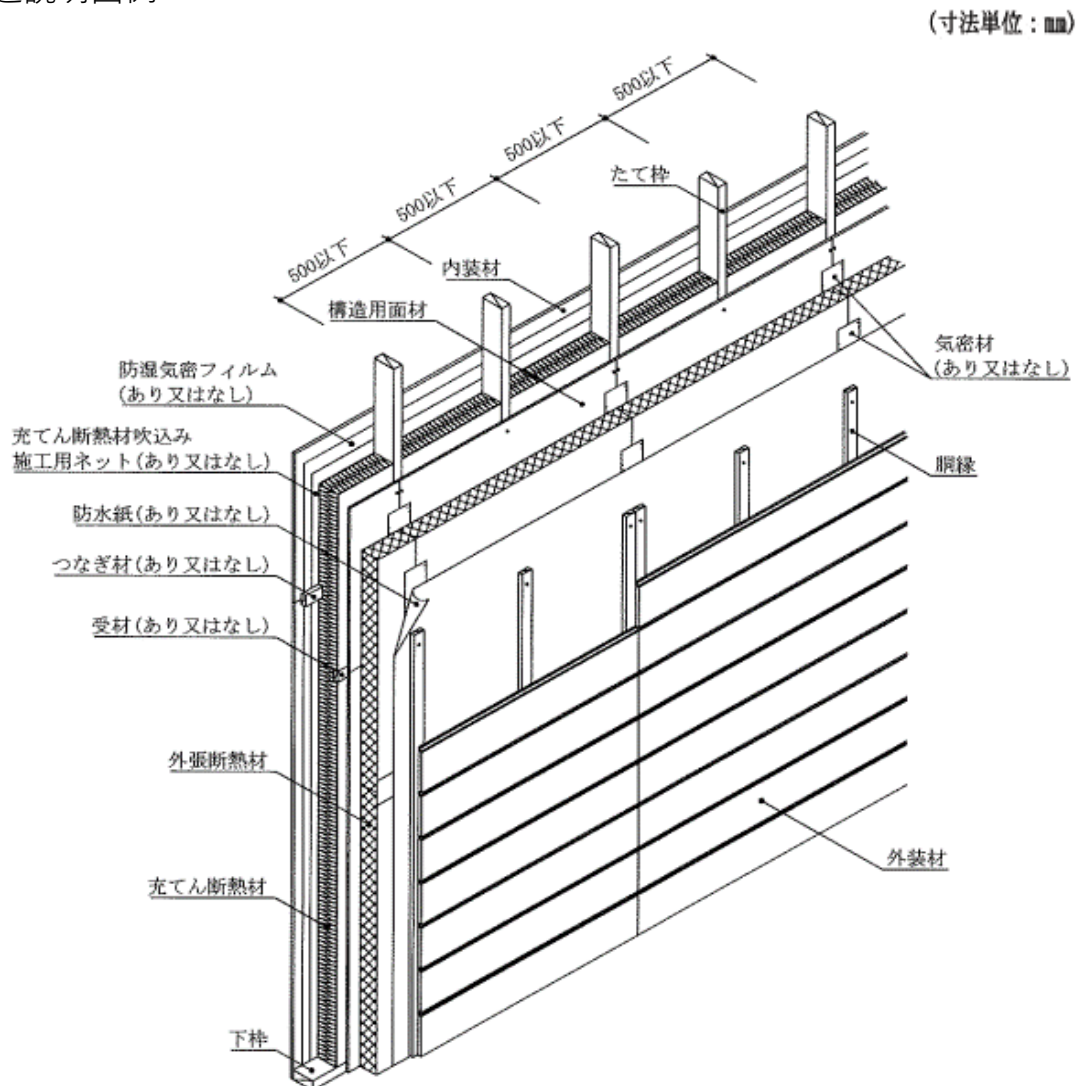
註*1)本認定をご使用の際は、認定書別添の仕様に合わせた設計施工が必要です。

註*2)本認定番号の押出法ポリスチレンフォーム は認定権利社の製品のみ使用できます。

認定権利者（社）	株式会社JSP
問い合わせ先	株式会社JSP 建築土木資材事業部 https://www.co-isp.co.jp/product/kentiku/

XPS-10	防火30分	認定番号	PC030BE-4060(1)
構造名	人造鉱物繊維断熱材充てん／木板・ポリスチレンフォーム板・構造用面材[木質系ボード、セメント板、火山性ガラス質複層板又はせっこうボード] 表張／せっこうボード裏張／木製枠組造外壁		
使用断熱材	カネライトフォーム [押出法ポリスチレンフォームJIS A 9521]		

構造説明図例



※主要構成材料および副構成材料の仕様等は、実際の認定書（下記HP）にて十分ご確認ください。

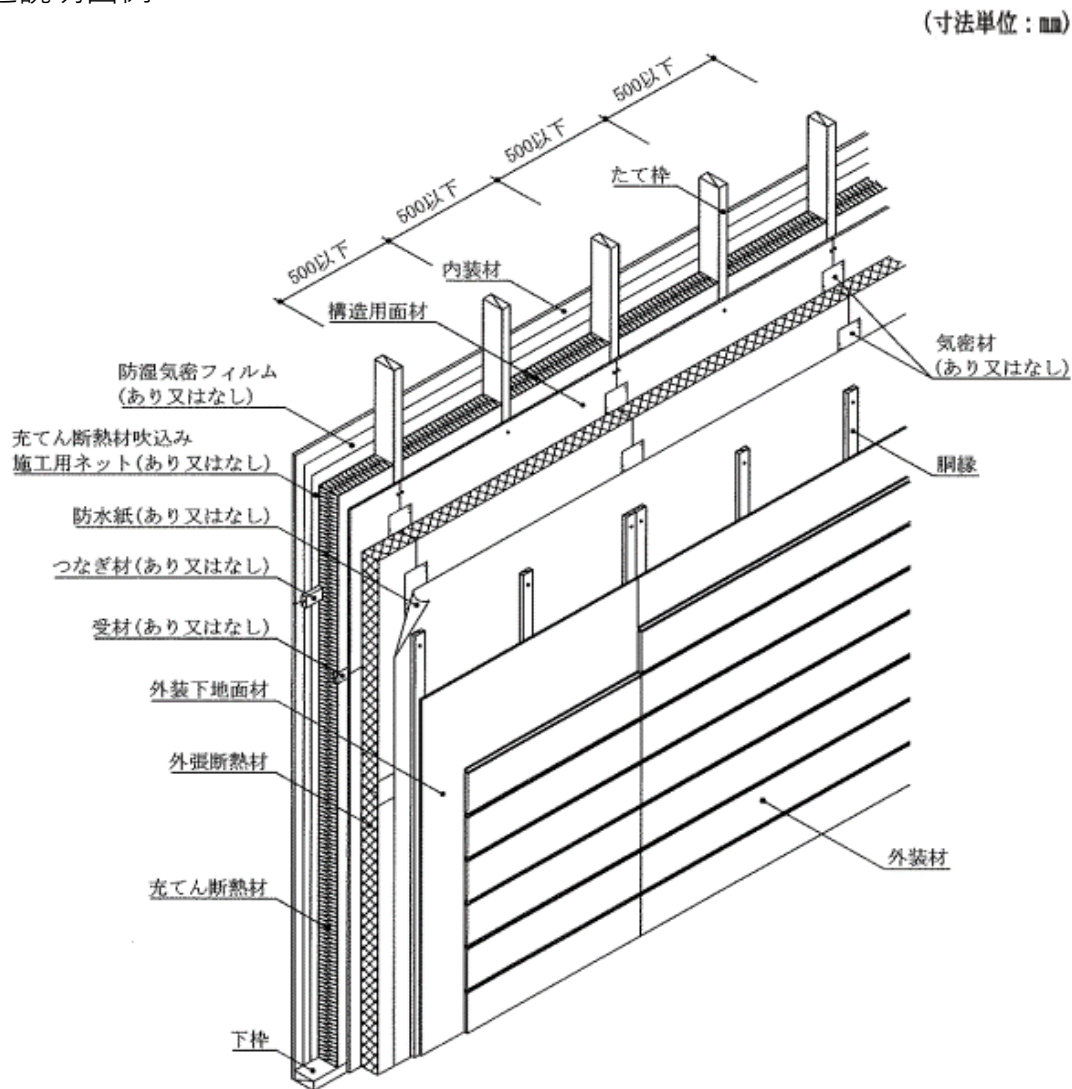
註*1)本認定をご使用の際は、認定書別添の仕様に合わせた設計施工が必要です。

註*2)本認定番号の押出法ポリスチレンフォーム は認定権利社の製品のみ使用できます。

認定権利者（社）	株式会社カネカ
問い合わせ先	株式会社カネカ https://www.kaneka.co.jp/business/qualityoflife/foa_004.html

XPS-11	防火30分	認定番号	PC030BE-4059(2)
構造名	人造鉱物繊維断熱材充てん／木板・外装下地面材[せっこうボード、セメント板又は火山性ガラス質複層板]・ポリスチレンフォーム板・構造用面材[木質系ボード、セメント板、火山性ガラス質複層板又はせっこうボード] 表張／せっこうボード重裏張／木製枠組造外壁		
使用断熱材	ミラフォーム [押出法ポリスチレンフォームJIS A 9521]		

構造説明図例



※主要構成材料および副構成材料の仕様等は、実際の認定書（下記HP）にて十分ご確認ください。

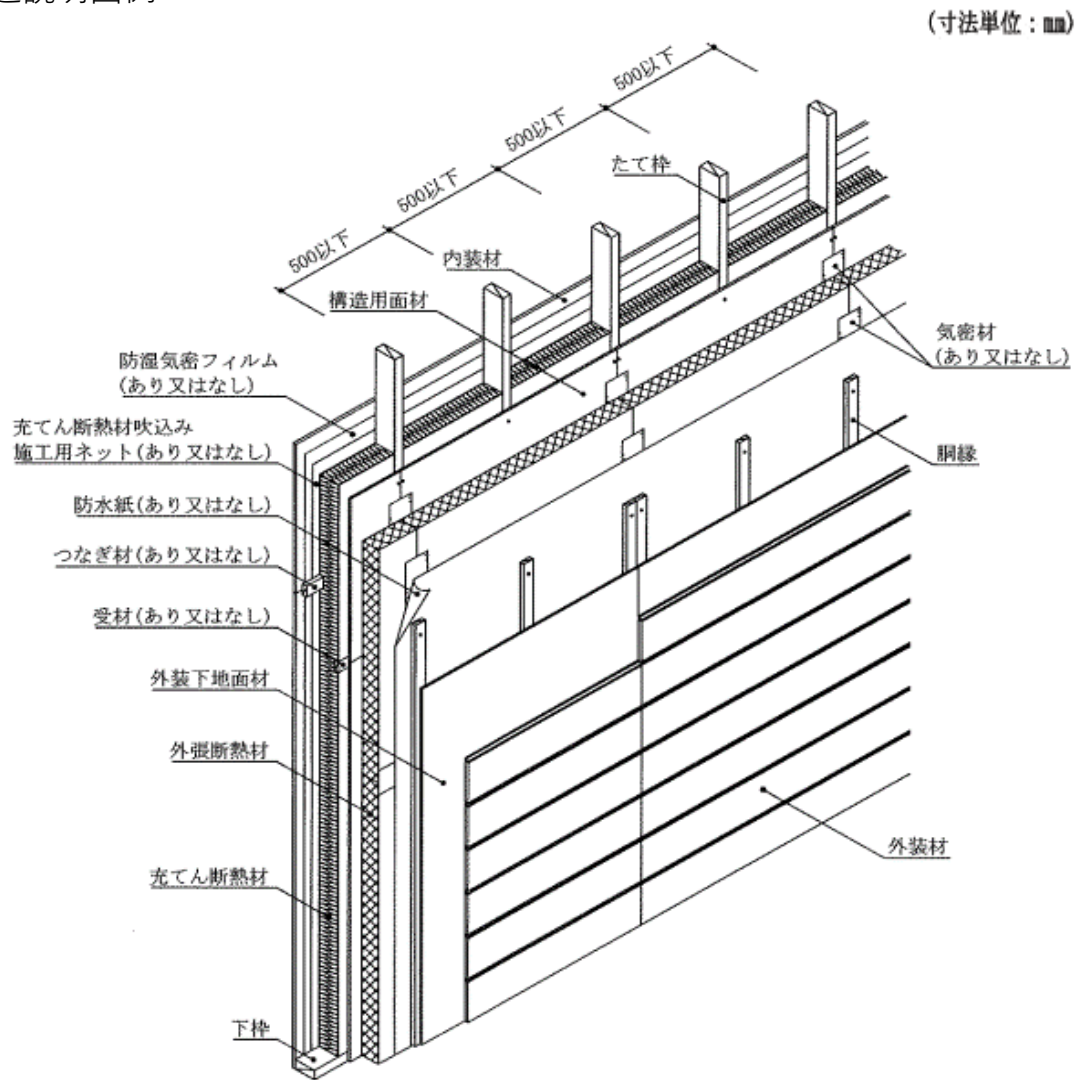
註*1)本認定をご使用の際は、認定書別添の仕様に合わせた設計施工が必要です。

註*2)本認定番号の押出法ポリスチレンフォーム は認定権利社の製品のみ使用できます。

認定権利者（社）	株式会社JSP
問い合わせ先	株式会社JSP 建築土木資材事業部 https://www.co-isp.co.jp/product/kentiku/

XPS-12	防火30分	認定番号	PC030BE-4060(2)
構造名	人造鉱物繊維断熱材充てん／木板・外装下地面材[せっこうボード、セメント板又は火山性ガラス質複層板]・ポリスチレンフォーム板・構造用面材[木質系ボード、セメント板、火山性ガラス質複層板又はせっこうボード] 表張／せっこうボード重裏張／木製枠組造外壁		
使用断熱材	カネライトフォーム [押出法ポリスチレンフォームJIS A 9521]		

構造説明図例



※主要構成材料および副構成材料の仕様等は、実際の認定書（下記HP）にて十分ご確認ください。

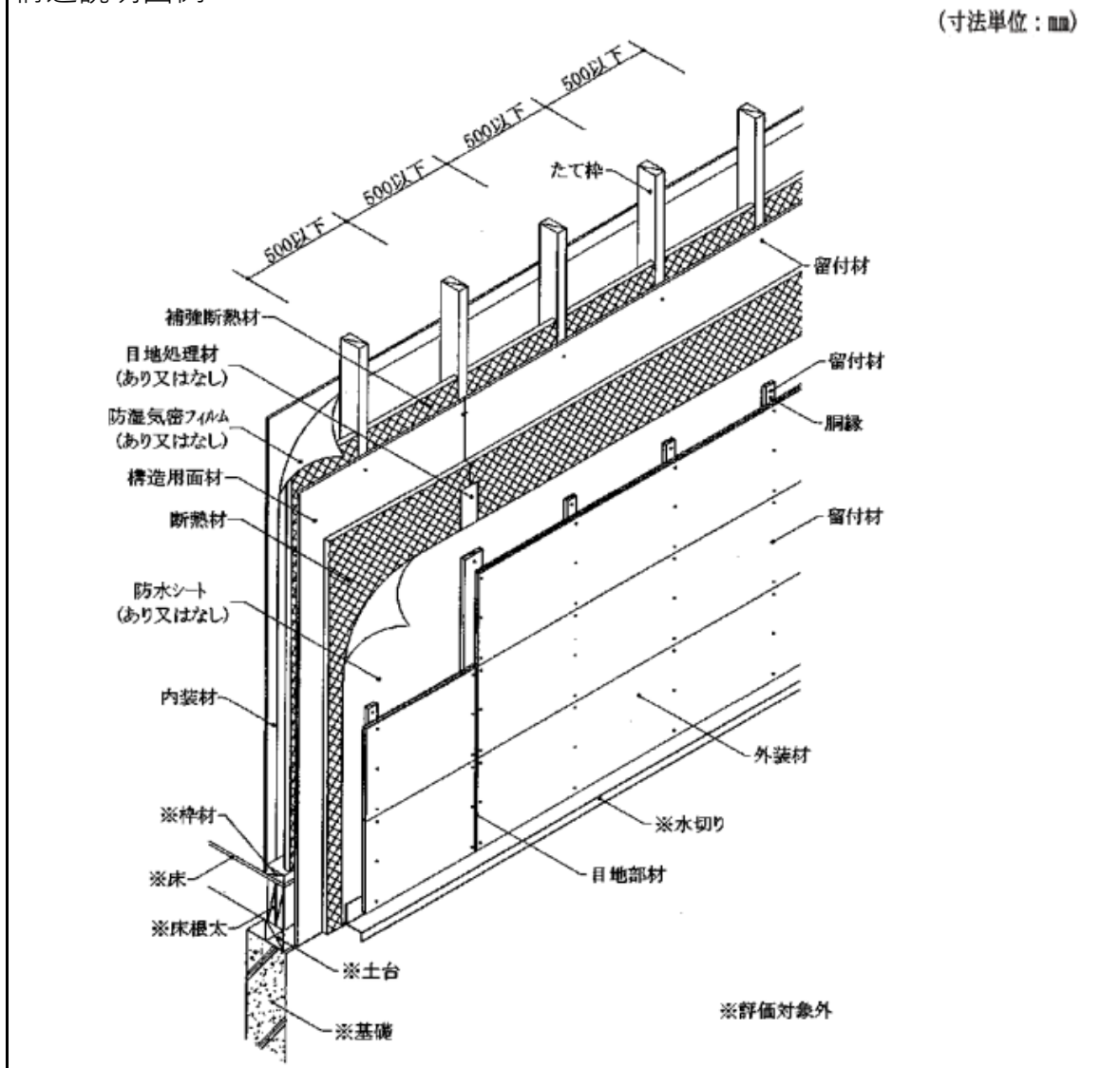
註*1)本認定をご使用の際は、認定書別添の仕様に合わせた設計施工が必要です。

註*2)本認定番号の押出法ポリスチレンフォーム は認定権利社の製品のみ使用できます。

認定権利者（社）	株式会社カネカ
問い合わせ先	株式会社カネカ https://www.kaneka.co.jp/business/qualityoflife/foa_004.html

XPS-13	準耐火45分	認定番号	QF045BE-0115
構造名	木繊維混入セメントけい酸カルシウム板・押出法ポリエチレンフォーム保温板・構造用合板表張/せっこうボード裏張/木製枠組造外壁		
使用断熱材	カネライトフォーム [押出法ポリスチレンフォームJIS A 9521]		

構造説明図例



※主要構成材料および副構成材料の仕様等は、実際の認定書（下記HP）にて十分ご確認ください。

註*1)本認定をご使用の際は、認定書別添の仕様に合わせた設計施工が必要です。

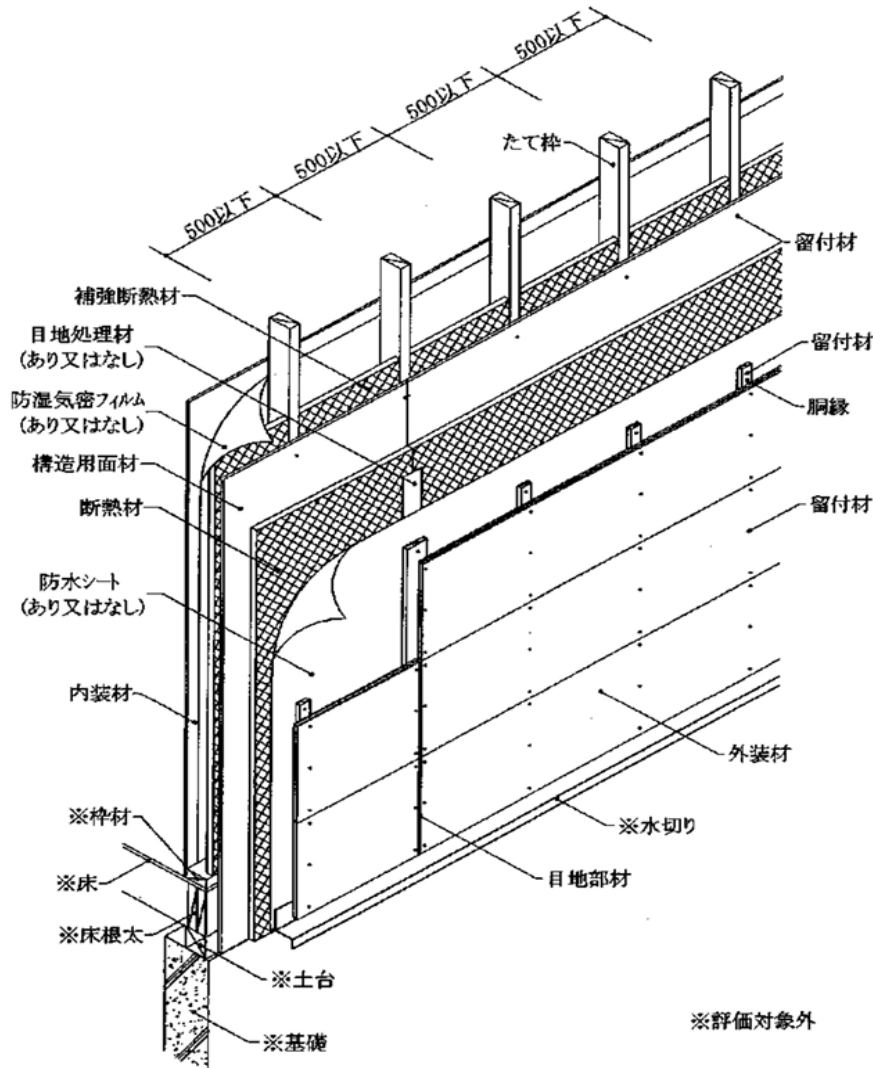
註*2)本認定番号の押出法ポリスチレンフォーム は認定権利社の製品のみ使用できます。

認定権利者（社）	株式会社カネカ
問い合わせ先	株式会社カネカ https://www.kaneka.co.jp/business/qualityoflife/foa_004.html

XPS-14	準耐火45分	認定番号	QF045BE-0116
構造名	木繊維混入セメントけい酸カルシウム板・押出法ポリエチレンフォーム保温板・構造用合板表張/せっこうボード裏張/木製枠組造外壁		
使用断熱材	スタイロフォーム™ [押出法ポリスチレンフォームJIS A 9521]		

構造説明図例

(寸法単位: mm)



※主要構成材料および副構成材料の仕様等は、実際の認定書（下記HP）にて十分ご確認ください。

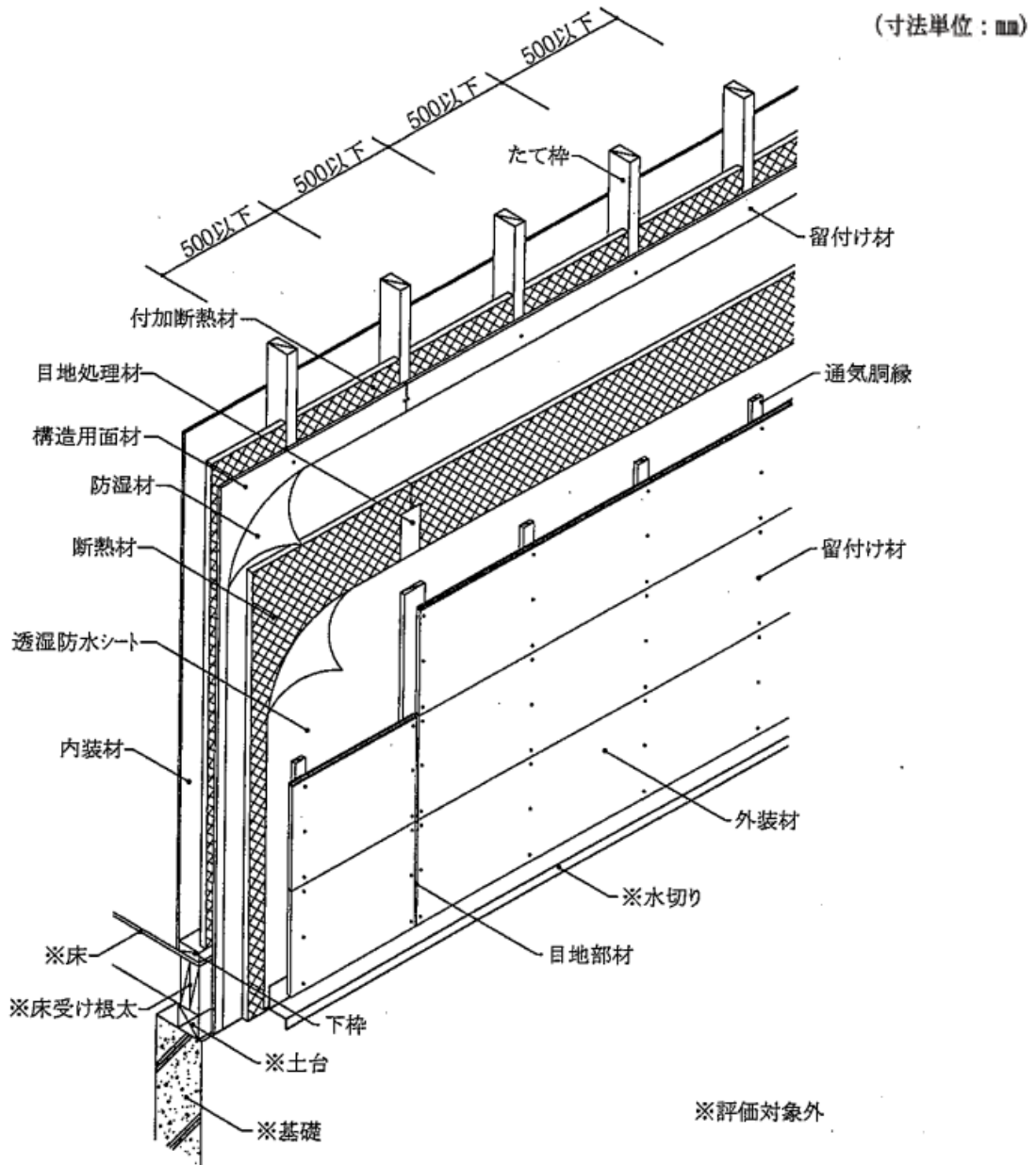
註*1)本認定をご使用の際は、認定書別添の仕様に合わせた設計施工が必要です。

註*2)本認定番号の押出法ポリスチレンフォーム は認定権利社の製品のみ使用できます。

認定権利者（社）	デュポン・スタイロ株式会社
問い合わせ先	デュポン・スタイロ株式会社 https://www.dupontstyro.co.jp/knowledge/wooden_boutaika.html

PUF-01	防火30分	認定番号	PC030BE-0243
構造名	木繊維購入セメントけい酸カルシウム板・硬質ウレタンフォーム保温板・構造用合板表張/せっこうボード裏張/木製枠組造外壁		
使用断熱材	キューワンボード、ジーワンボード、アキレスボードPE		

構造説明 図1451



※主要構成材料および副構成材料の仕様等は、実際の認定書（下記HP）にて十分ご確認ください。

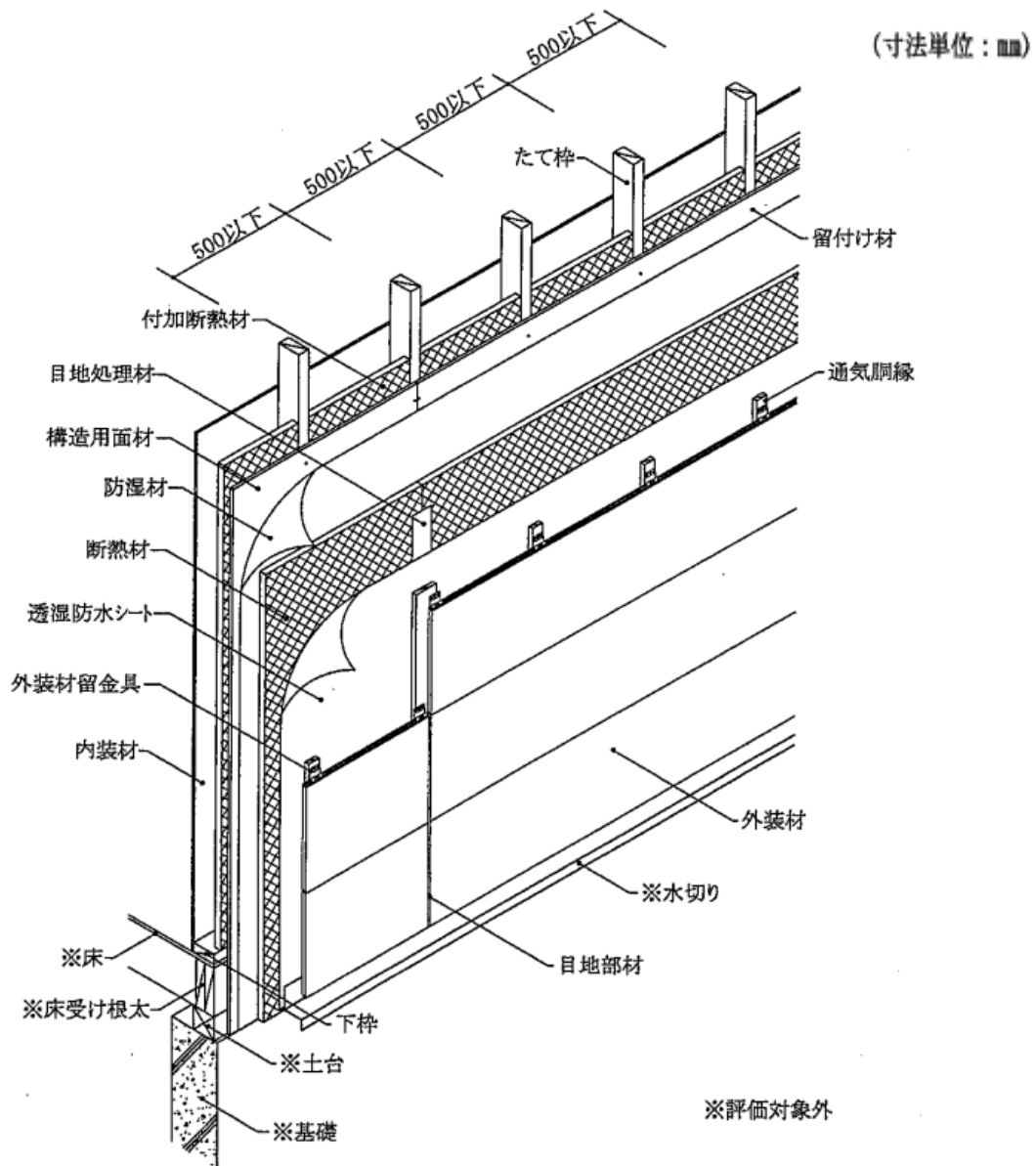
註*1)本認定をご使用の際は、認定書別添の仕様に合わせた設計施工が必要です。

註*2)本認定番号の硬質ウレタンフォーム板は認定権利社の製品のみ使用できます。

認定権利者（社）	アキレス株式会社
問い合わせ先	https://www.achilles-dannetu.jp/download/request-for-boutaikanintei/

PUF-02	防火30分	認定番号	PC030BE-0247
構造名	木繊維購入セメントけい酸カルシウム板・硬質ウレタンフォーム保温板・構造用合板表張/せっこうボード裏張/木製枠組造外壁		
使用断熱材	キューワンボード、ジーワンボード、アキレスボードPE		

構造説明図例



※主要構成材料および副構成材料の仕様等は、実際の認定書（下記HP）にて十分ご確認ください。

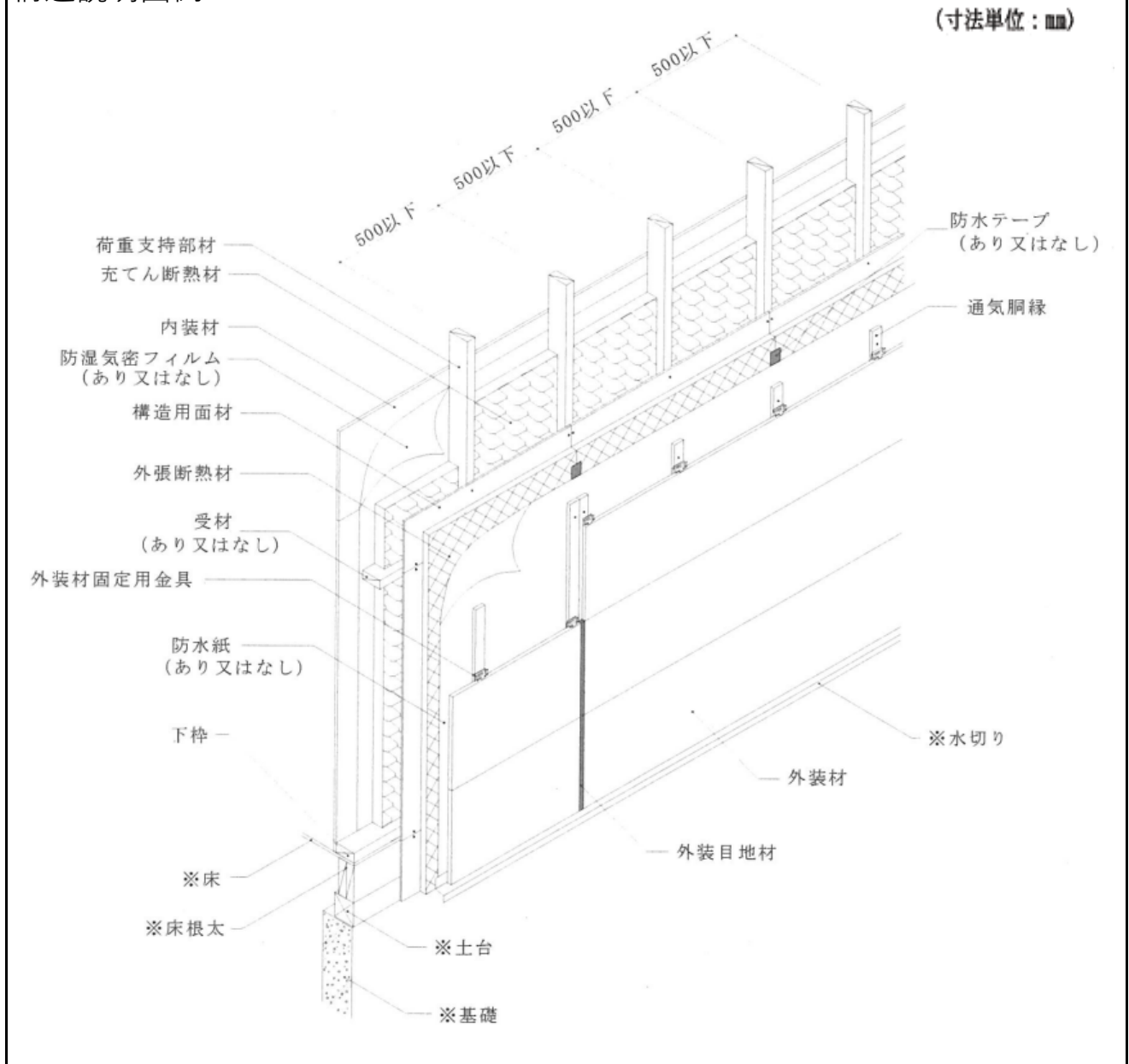
註*1)本認定をご使用の際は、認定書別添の仕様に合わせた設計施工が必要です。

註*2)本認定番号の硬質ウレタンフォーム板は認定権利社の製品のみ使用できます。

認定権利者（社）	アキレス株式会社
問い合わせ先	https://www.achilles-dannetu.jp/download/request-for-boutaikanintei/

PUF-03	防火30分	認定番号	PC030BE-3825(2)
構造名	人造鉱物繊維断熱充てん／窯業系サイディング・硬質ウレタンフォーム板・構造用面材[木質系ボード、セメント板又は火山性質被覆板]表張／せっこうボード裏張／木製枠組造外壁		
使用断熱材	ジーワンボード		

構造説明図例



※主要構成材料および副構成材料の仕様等は、実際の認定書（下記HP）にて十分ご確認ください。

註*1)本認定をご使用の際は、認定書別添の仕様に合わせた設計施工が必要です。

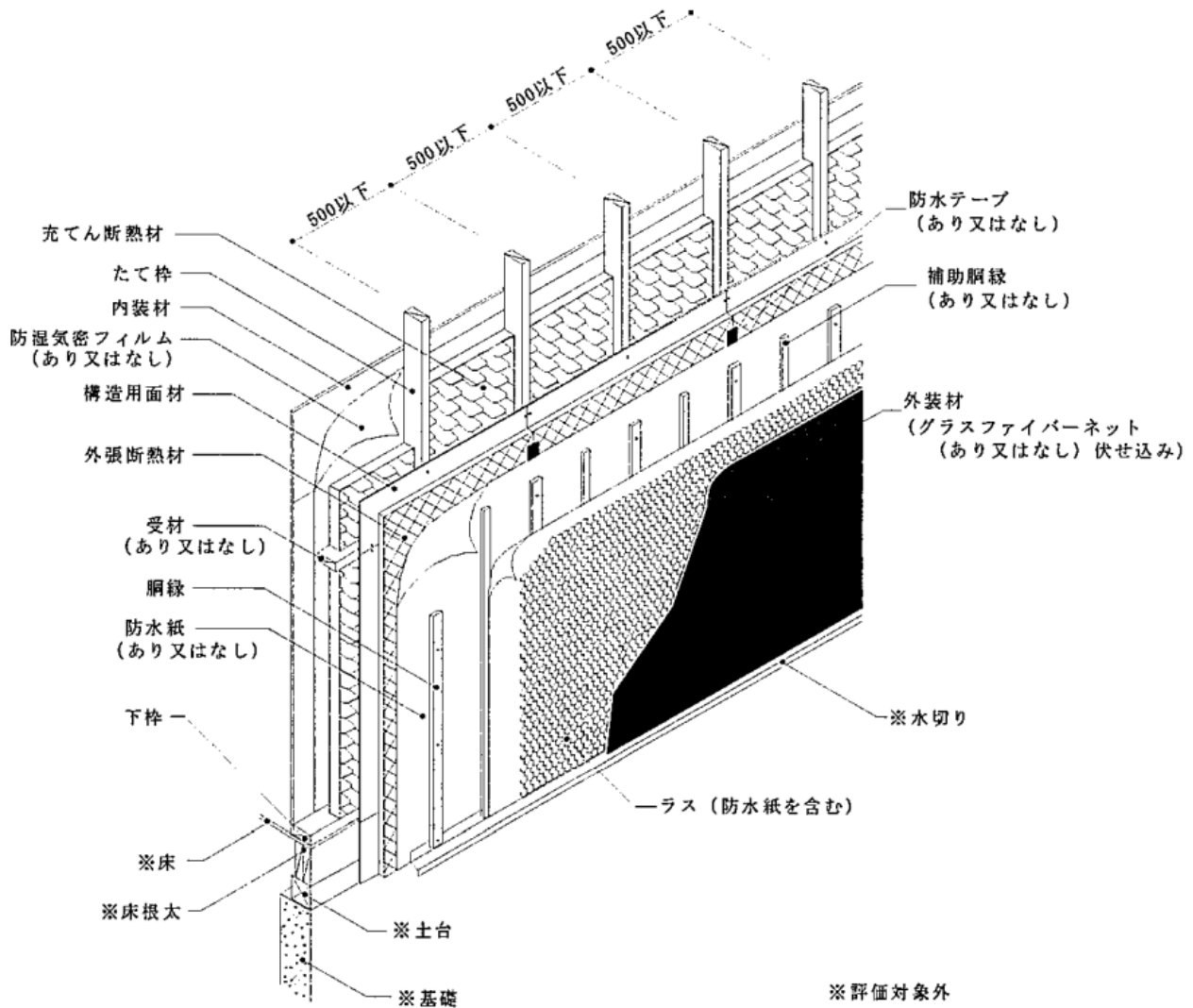
註*2)本認定番号の硬質ウレタンフォーム板は認定権利社の製品のみ使用できます。

認定権利者（社）	アキレス株式会社
問い合わせ先	https://www.achilles-dannetu.jp/download/request-for-boutaikanintei/

PUF-04	防火30分	認定番号	PC030BE-3587(3)
構造名	人造鉱物繊維断熱充てん/軽量セメントモルタル塗・ポリイソシアヌレートフォーム板・木質系ボード表梁/せっこうボード裏張/木製枠組造外壁		
使用断熱材	キューワンボード		

構造説明図例

(寸法単位：mm)



※主要構成材料および副構成材料の仕様等は、実際の認定書（下記HP）にて十分ご確認ください。

註*1)本認定をご使用の際は、認定書別添の仕様に合わせた設計施工が必要です。

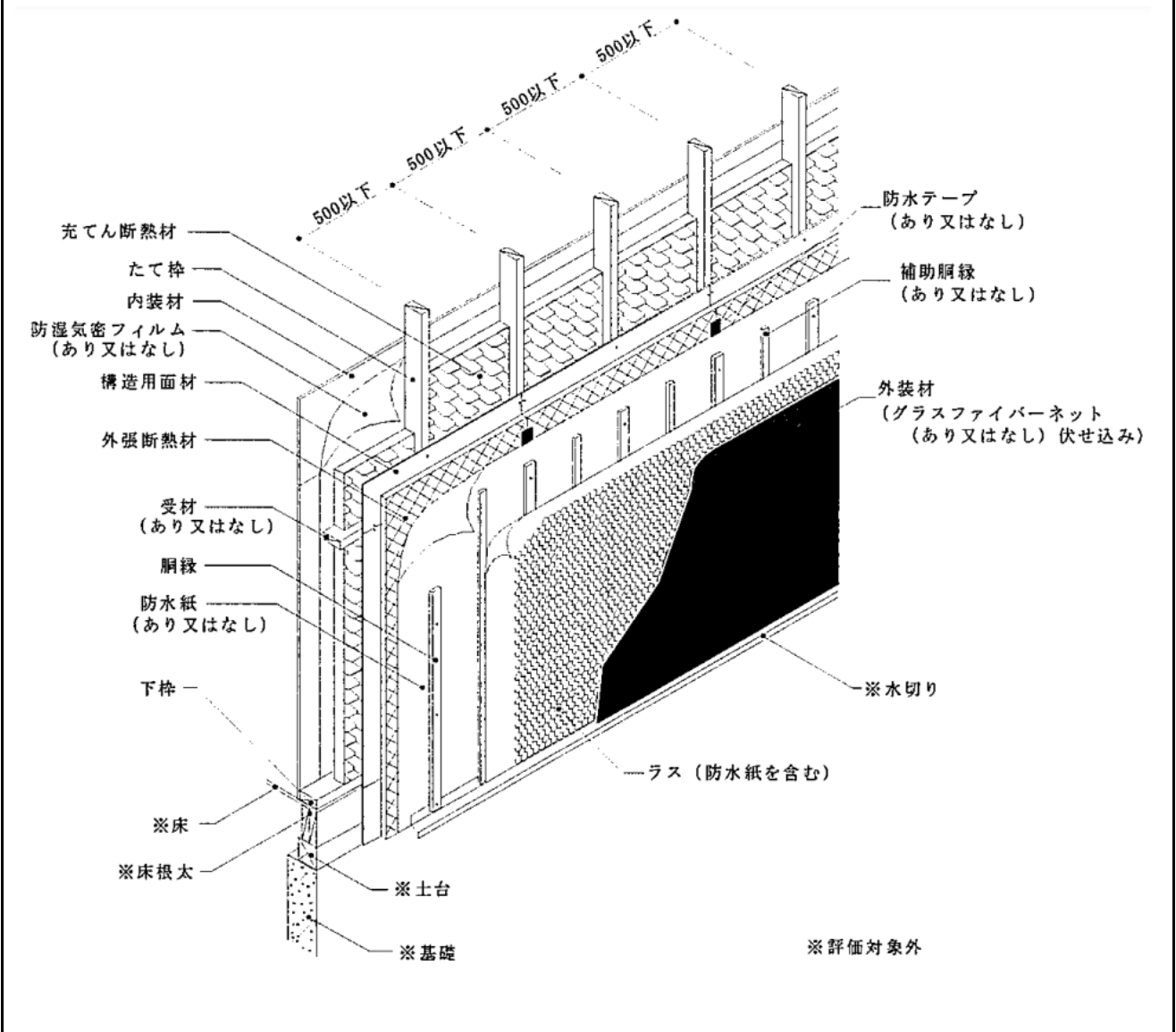
註*2)本認定番号の硬質ウレタンフォーム板は認定権利社の製品のみ使用できます。

認定権利者（社）	アキレス株式会社
問い合わせ先	https://www.achilles-dannetu.jp/download/request-for-boutaikanintei/

PUF-05	防火30分	認定番号	PC030BE-3587(4)
構造名	人造鉱物繊維断熱充てん／軽量セメントモルタル塗・ポリイソシアヌレートフォーム板・火山性ガラス質被覆板表張／せっこうボード裏張／木製枠組造外壁		
使用断熱材	キューワンボード		

構造説明図例

(寸法単位：mm)



※主要構成材料および副構成材料の仕様等は、実際の認定書（下記HP）にて十分ご確認ください。

註*1)本認定をご使用の際は、認定書別添の仕様に合わせた設計施工が必要です。

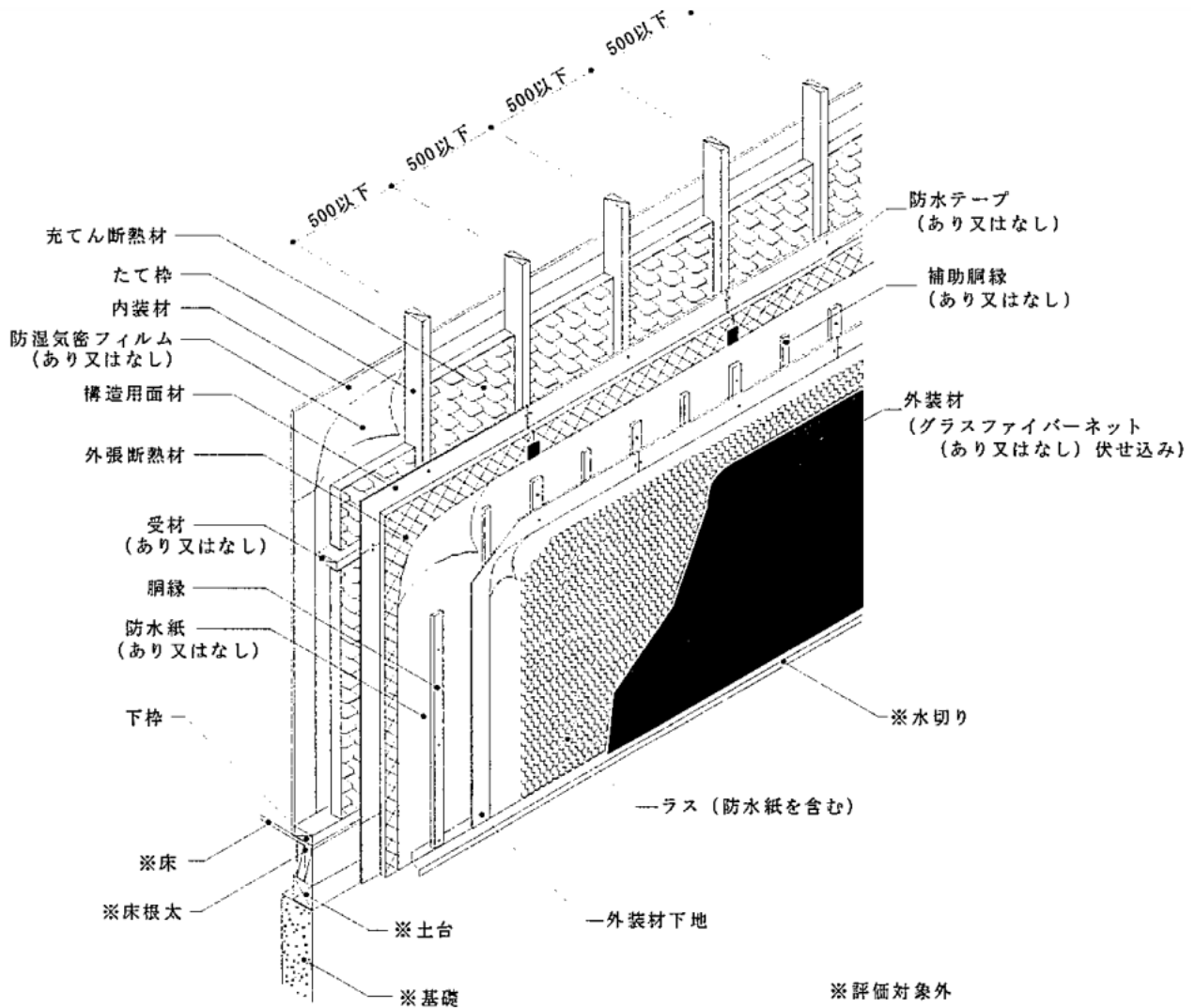
註*2)本認定番号の硬質ウレタンフォーム板は認定権利社の製品のみ使用できます。

認定権利者（社）	アキレス株式会社
問い合わせ先	https://www.achilles-dannetu.jp/download/request-for-boutaikanitei/

PUF-06	防火30分	認定番号	PC030BE-3587(7)
構造名	人造鉱物繊維断熱充てん／軽量セメントモルタル塗・下張材[木質系ボード]・ポリイソシアヌレートフォーム板・木質系ボード表張／せっこうボード裏張／木製枠組造外壁		
使用断熱材	キューワンボード		

構造説明図例

(寸法単位：mm)



※主要構成材料および副構成材料の仕様等は、実際の認定書（下記HP）にて十分ご確認ください。

註*1)本認定をご使用の際は、認定書別添の仕様に合わせた設計施工が必要です。

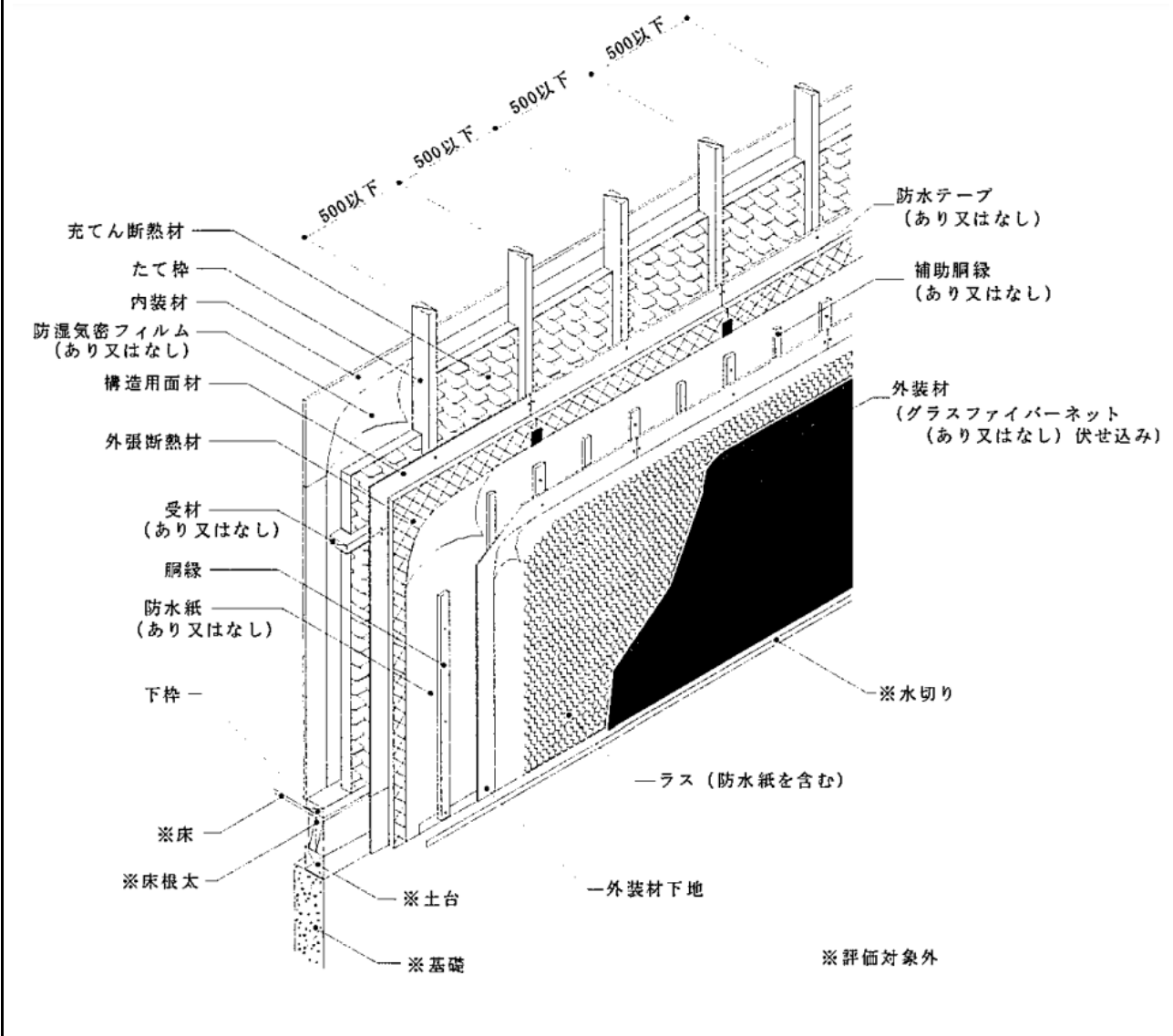
註*2)本認定番号の硬質ウレタンフォーム板は認定権利社の製品のみ使用できます。

認定権利者（社）	アキレス株式会社
問い合わせ先	https://www.achilles-dannetu.jp/download/request-for-boutaikanintei/

PUF-07	防火30分	認定番号	PC030BE-3587(8)
構造名	人造鉱物繊維断熱充てん／軽量セメントモルタル塗・下張材[木質系ボード]・ポリイソシアヌレートフォーム板・火山性ガラス被覆板表張／せっこうボード裏張／木製枠組造外壁		
使用断熱材	キューワンボード		

構造説明図例

(寸法単位：mm)



※主要構成材料および副構成材料の仕様等は、実際の認定書（下記HP）にて十分ご確認ください。

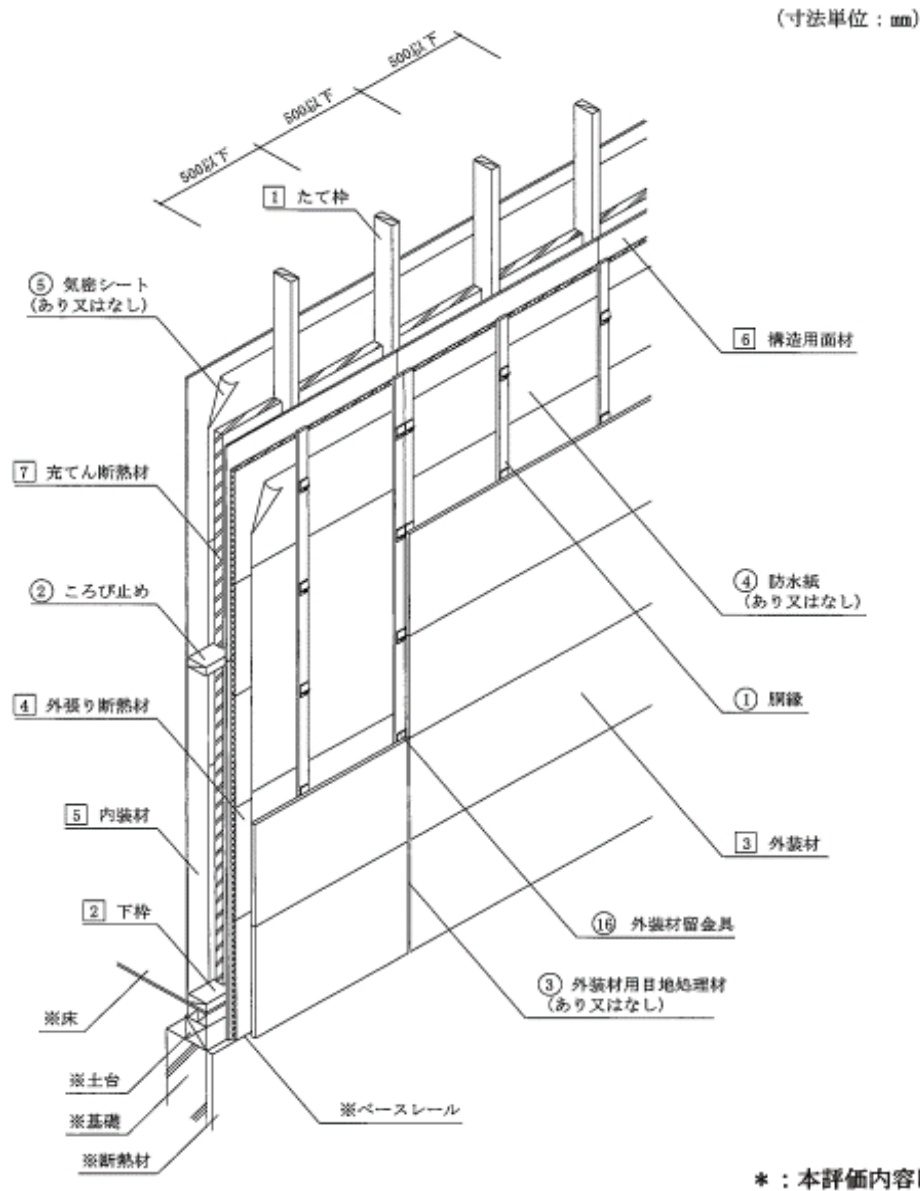
註*1)本認定をご使用の際は、認定書別添の仕様に合わせた設計施工が必要です。

註*2)本認定番号の硬質ウレタンフォーム板は認定権利社の製品のみ使用できます。

認定権利者（社）	アキレス株式会社
問い合わせ先	https://www.achilles-dannetu.jp/download/request-for-boutaikanintei/

PUF-08	防火30分	認定番号	PC030BE-4035-1(2)
構造名	無機質断熱材充てん／窯業系サイディング・イソシアヌレートフォームボード・構造用面材[木質系ボード、セメント板、せっこうボード又は火山性ガラス質複層板]表張／せっこうボード裏張／木製枠組造外壁		
使用断熱材	サーマックス		

構造説明図例



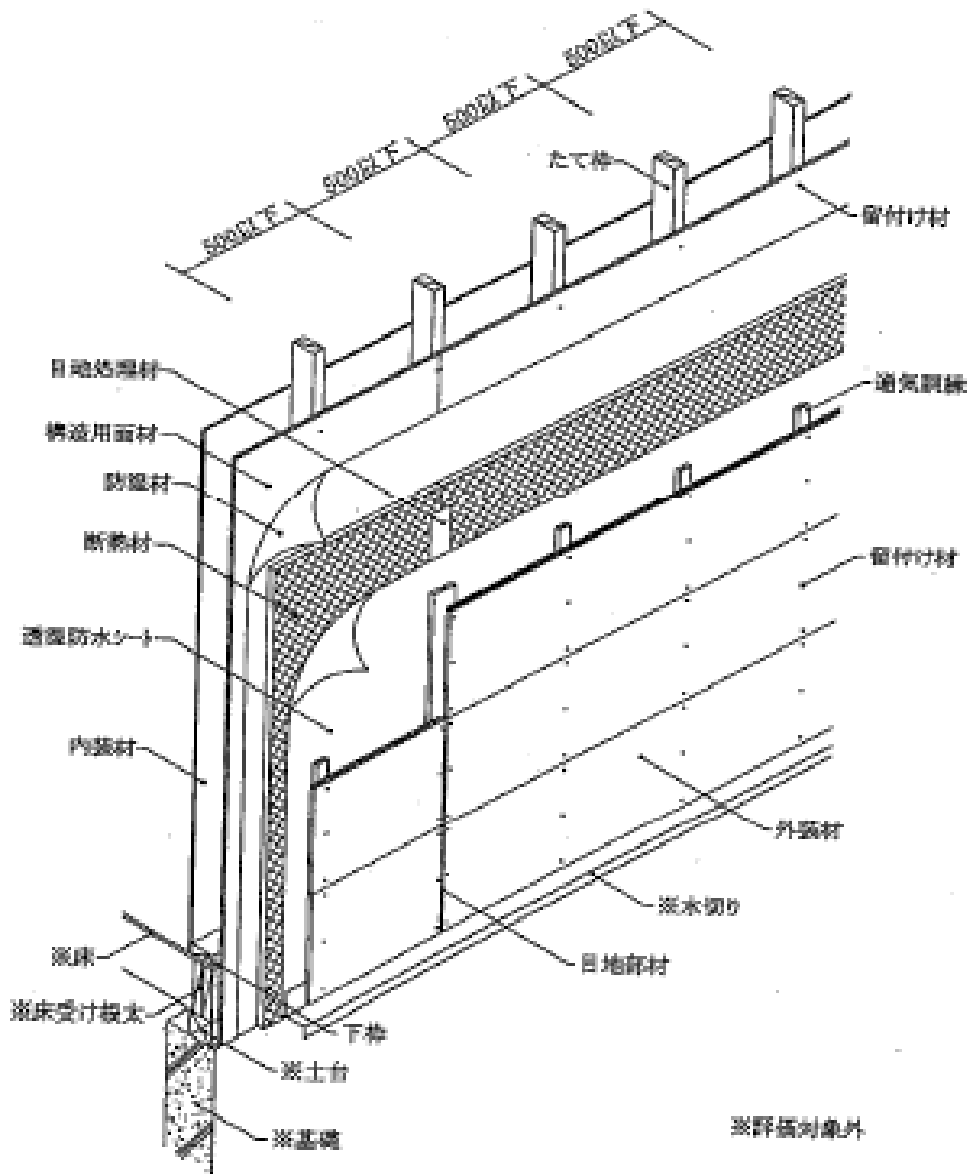
※主要構成材料および副構成材料の仕様等は、実際の認定書（下記HP）にて十分ご確認ください。
 註*1)本認定をご使用の際は、認定書別添の仕様に合わせた設計施工が必要です。
 註*2)本認定番号の硬質ウレタンフォームは認定権利社の製品のみ使用できます。

認定権利者（社）	株式会社東北イノアック
問い合わせ先	https://www.inoac.co.jp/thermax/

PUF-09	防火30分	認定番号	PC030BE-0244
構造名	木繊維購入セメントけい酸カルシウム板・硬質ウレタンフォーム保温板・構造用合板表張/せっこうボード裏張/木製枠組造外壁		
使用断熱材	クランボード 又は クララフォーム-R		

構造説明図例

(寸法単位：mm)



※主要構成材料および副構成材料の仕様等は、実際の認定書（下記HP）にて十分ご確認ください。

註*1)本認定をご使用の際は、認定書別添の仕様に合わせた設計施工が必要です。

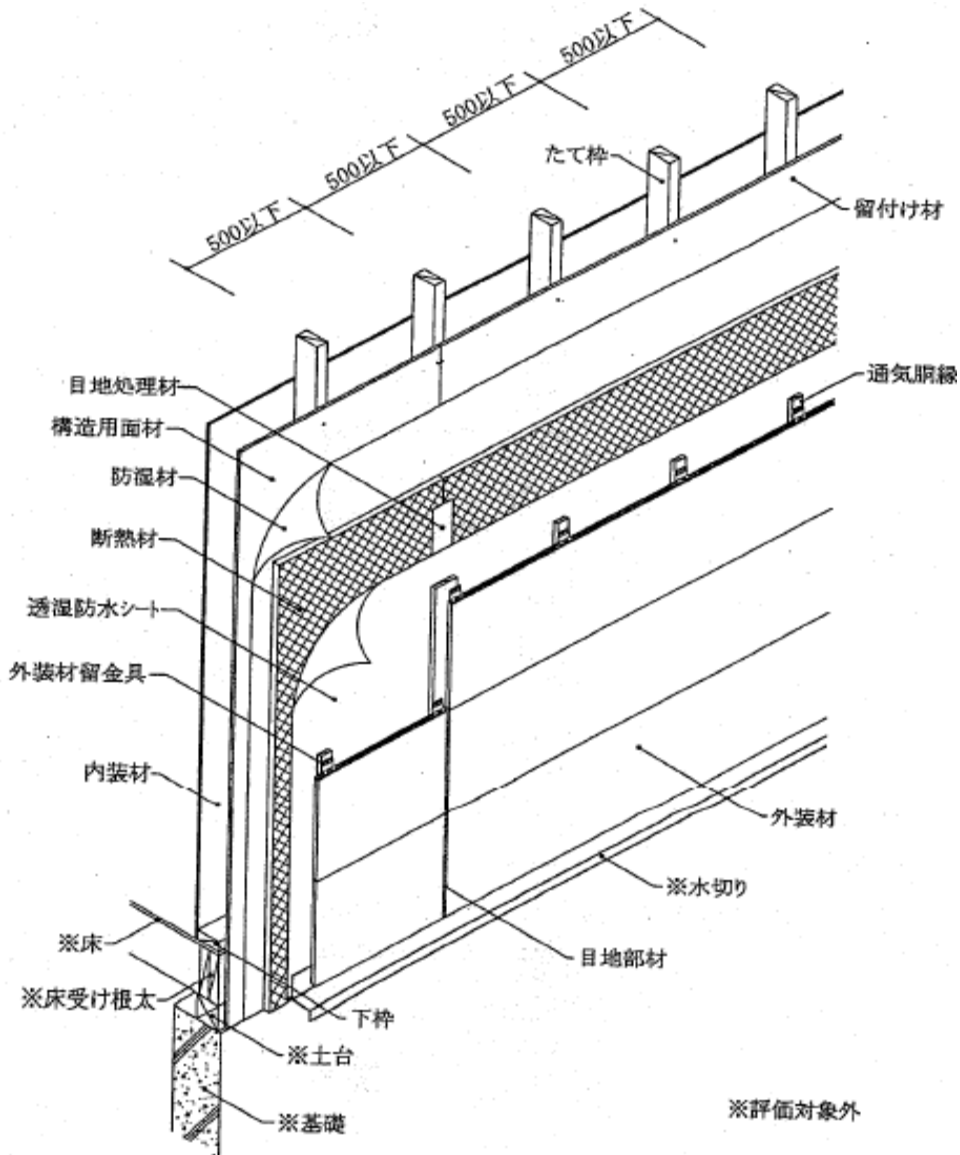
註*2)本認定番号の硬質ウレタンフォーム板は認定権利社の製品のみ使用できます。

認定権利者（社）	倉敷紡績株式会社
問い合わせ先	https://www.kurabo.co.jp/chem/thermal_insulation_material.html 倉敷紡績株式会社

PUF-10	防火30分	認定番号	PC030BE-0248
構造名	木繊維購入セメントけい酸カルシウム板・硬質ウレタンフォーム保温板・構造用合板表張／せっこうボード裏張／木製枠組造外壁		
使用断熱材	クランボード 又は クララフォーム-R		

構造説明図例

(寸法単位：mm)



※主要構成材料および副構成材料の仕様等は、実際の認定書（下記HP）にて十分ご確認ください。

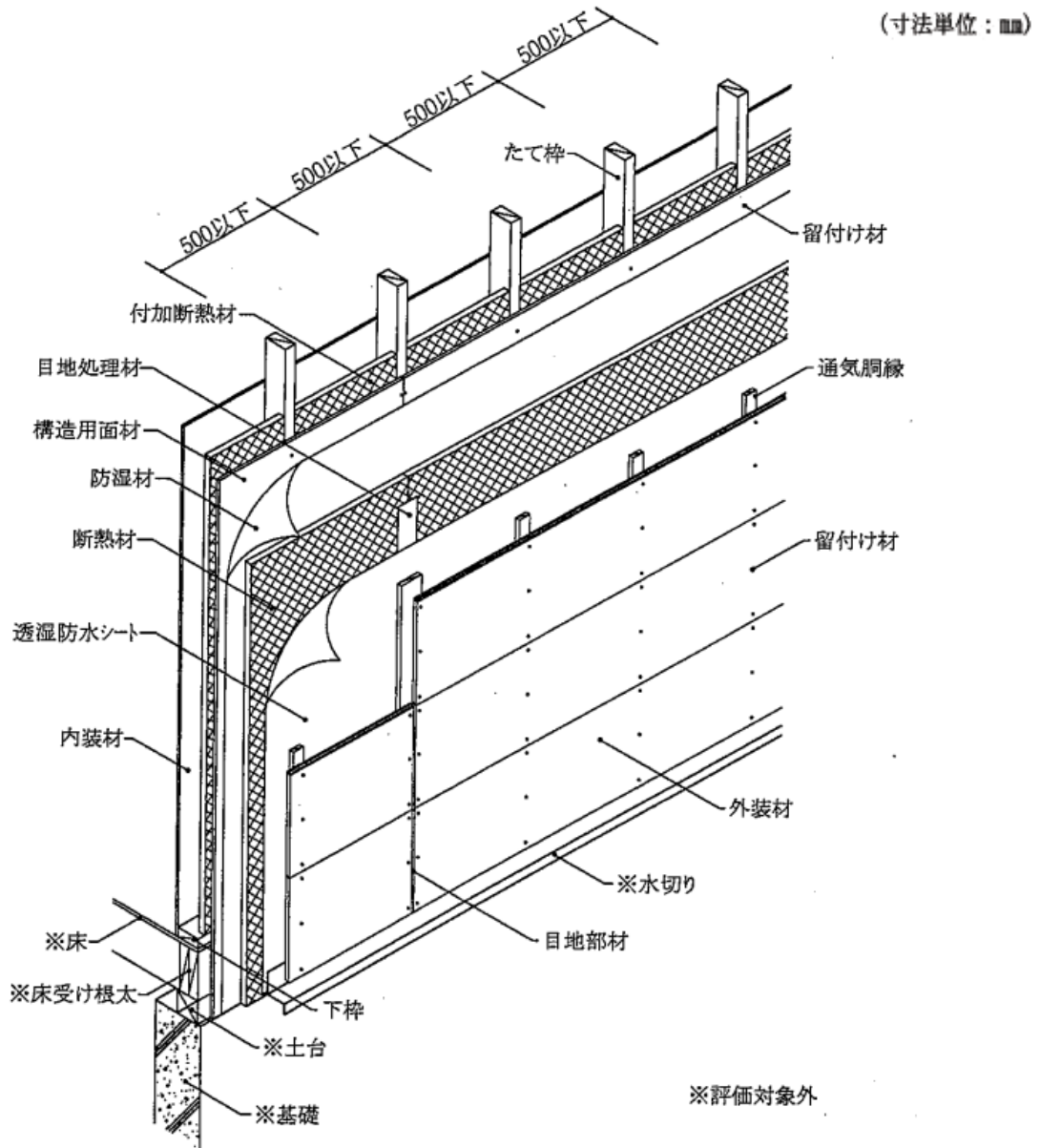
註*1)本認定をご使用の際は、認定書別添の仕様に合わせた設計施工が必要です。

註*2)本認定番号の硬質ウレタンフォーム板は認定権利社の製品のみ使用できます。

認定権利者（社）	倉敷紡績株式会社
問い合わせ先	https://www.kurabo.co.jp/chem/thermal_insulation_material.html 倉敷紡績株式会社

PUF-11	防火30分	認定番号	PC030BE-0245
構造名	木繊維購入セメントけい酸カルシウム板・硬質ウレタンフォーム保温板・構造用合板表張/せっこうボード裏張/木製枠組造外壁		
使用断熱材	ソフラーR		

構造説明 図15



※主要構成材料および副構成材料の仕様等は、実際の認定書（下記HP）にて十分ご確認ください。

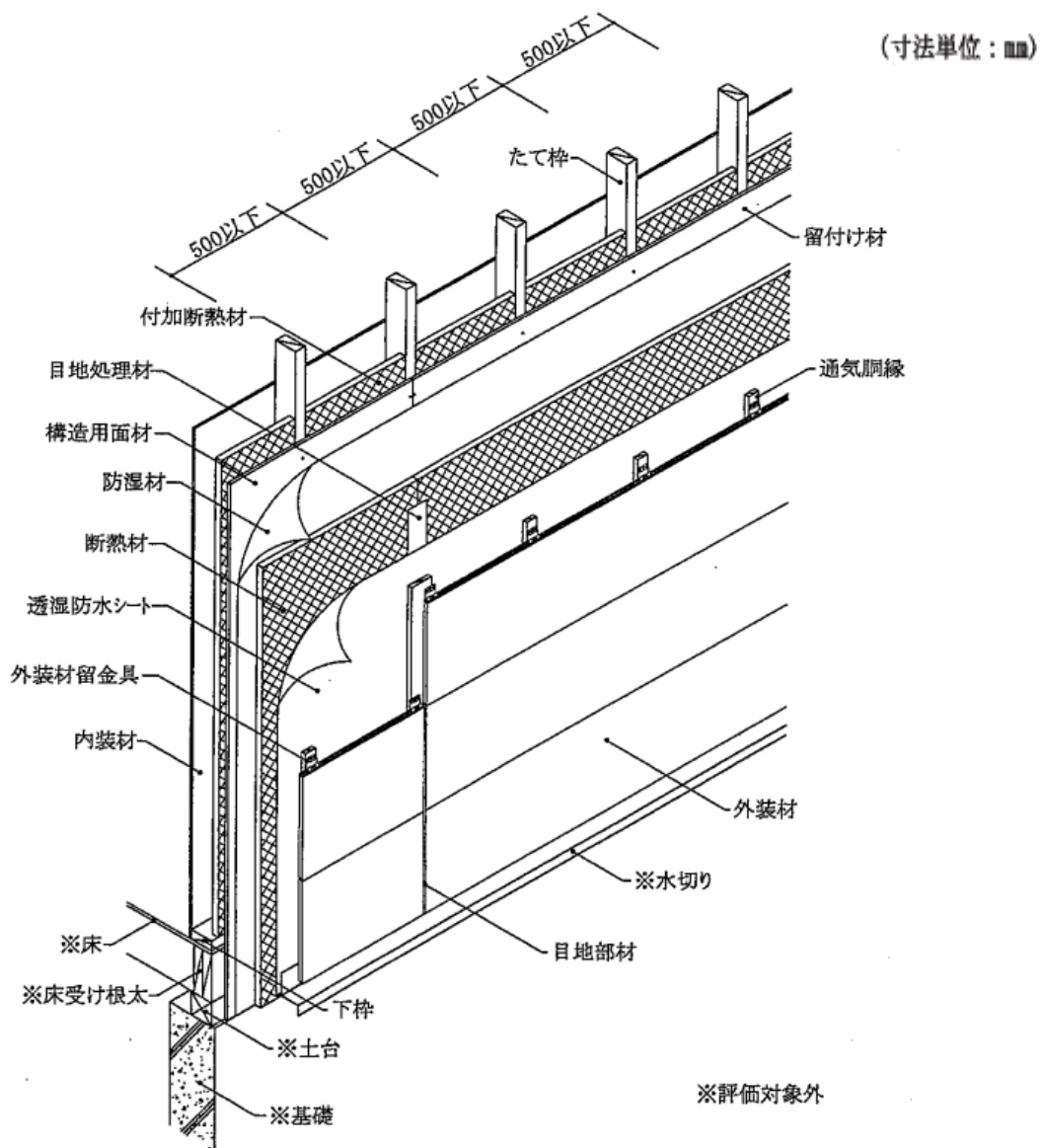
註*1)本認定をご使用の際は、認定書別添の仕様に合わせた設計施工が必要です。

註*2)本認定番号の硬質ウレタンフォーム板は認定権利社の製品のみ使用できます。

認定権利者（社）	積水化学工業株式会社
問い合わせ先	https://www.sekisui-soflan-wiz.com/procuts/index.html 積水ソフラーウイズ株式会社

PUF-12	防火30分	認定番号	PC030BE-0249
構造名	木繊維購入セメントけい酸カルシウム板・硬質ウレタンフォーム保温板・構造用合板表張/せっこうボード裏張/木製枠組造外壁		
使用断熱材	ソフラーR		

構造説明図例



※主要構成材料および副構成材料の仕様等は、実際の認定書（下記HP）にて十分ご確認ください。

註*1)本認定をご使用の際は、認定書別添の仕様に合わせた設計施工が必要です。

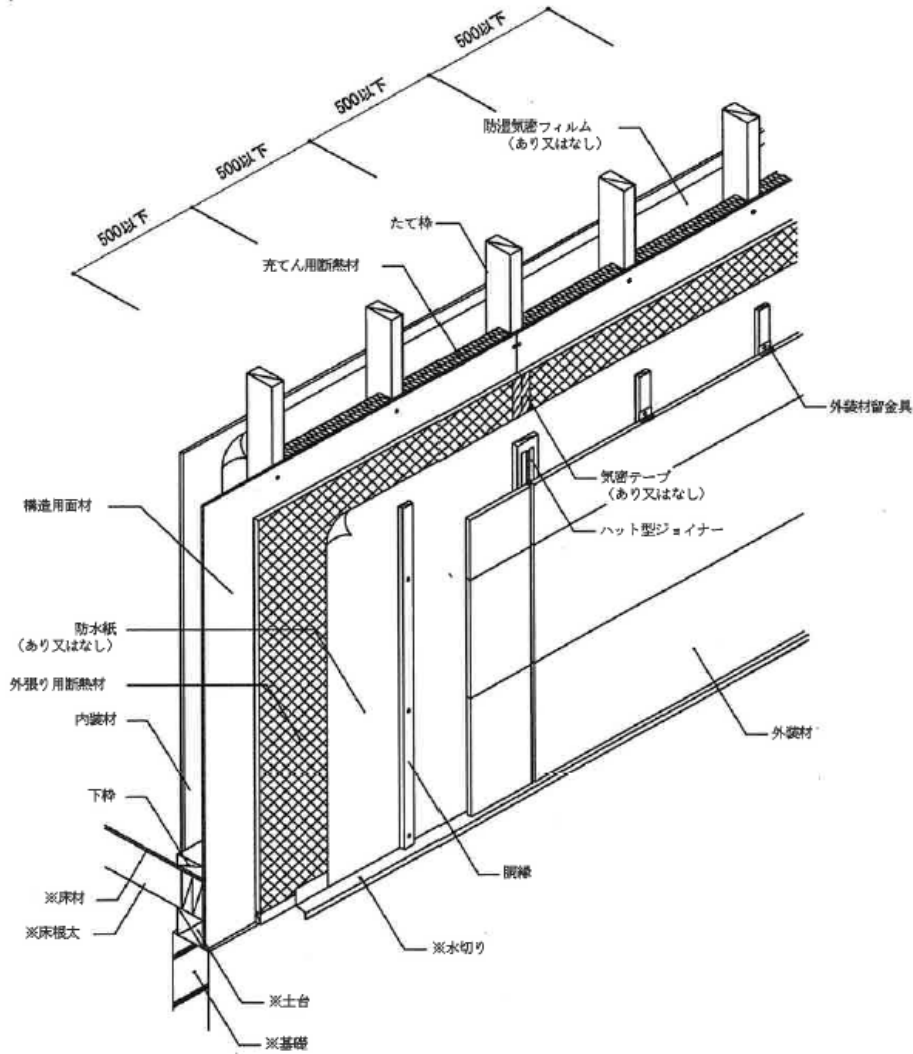
註*2)本認定番号の硬質ウレタンフォーム板は認定権利社の製品のみ使用できます。

認定権利者（社）	積水化学工業株式会社
問い合わせ先	https://www.sekisui-soflan-wiz.com/procuts/index.html 積水ソフラーウイズ株式会社

PF-01	防火30分	認定番号	PC030BE-3043
構造名	人造鉱物繊維断熱材充てん／樹脂塗装窯業系サイディング・フェノールフォーム保温板・木質系ボード表張／せっこうボード裏張／木製枠組造外壁		
使用断熱材	ネオマフォーム		

構造説明図例

(寸法単位：mm)



*：本評価内容に含まない

※主要構成材料および副構成材料の仕様等は、実際の認定書（下記HP）にて十分ご確認ください。

註*1)本認定をご使用の際は、認定書別添の仕様に合わせた設計施工が必要です。

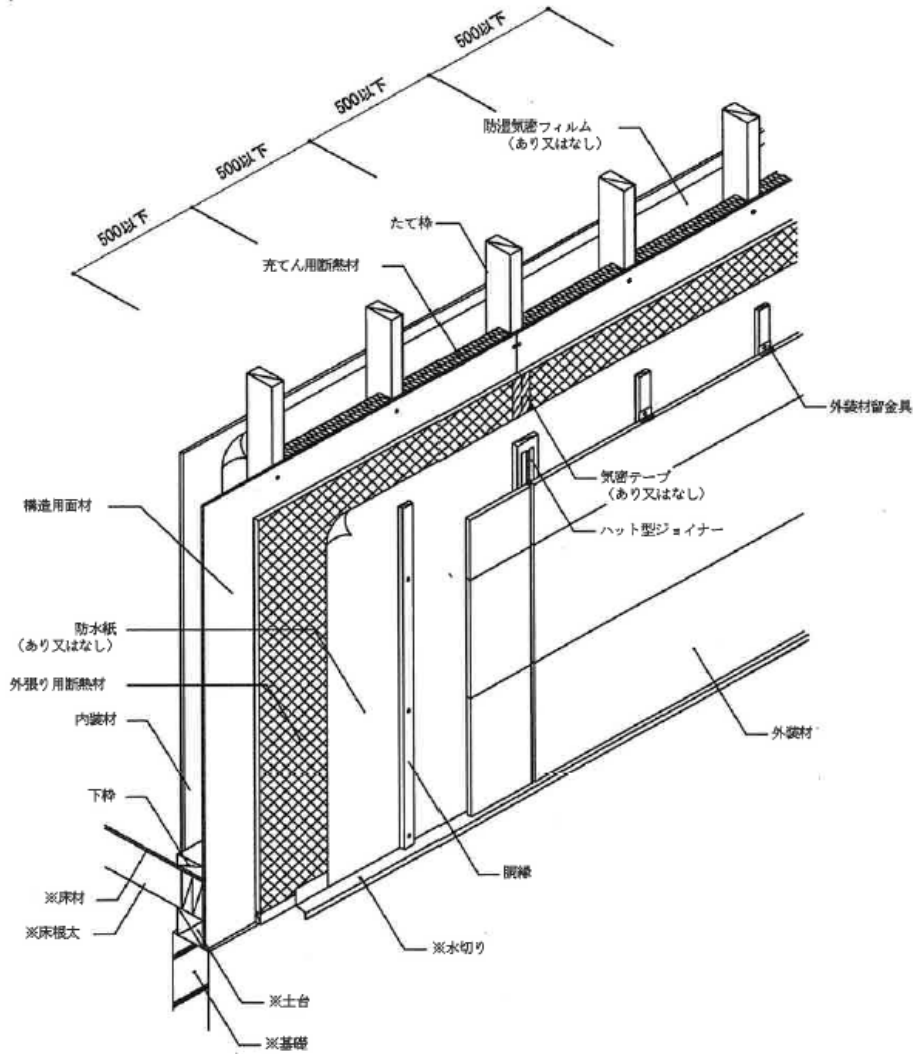
註*2)本認定番号のフェノールフォーム断熱材は認定権利社の製品のみ使用できます。

認定権利者（社）	旭化成建材株式会社
問い合わせ先	https://www.asahikasei-kenzai.com/

PF-02	防火30分	認定番号	PC030BE-3044
構造名	人造鉱物繊維断熱材充てん／樹脂塗装窯業系サイディング・フェノールフォーム保温板・セメント板表張／せっこうボード裏張／木製枠組造外壁		
使用断熱材	ネオマフォーム		

構造説明図例

(寸法単位：mm)



* : 本評価内容に含まない

※主要構成材料および副構成材料の仕様等は、実際の認定書（下記HP）にて十分ご確認ください。

註*1)本認定をご使用の際は、認定書別添の仕様に合わせた設計施工が必要です。

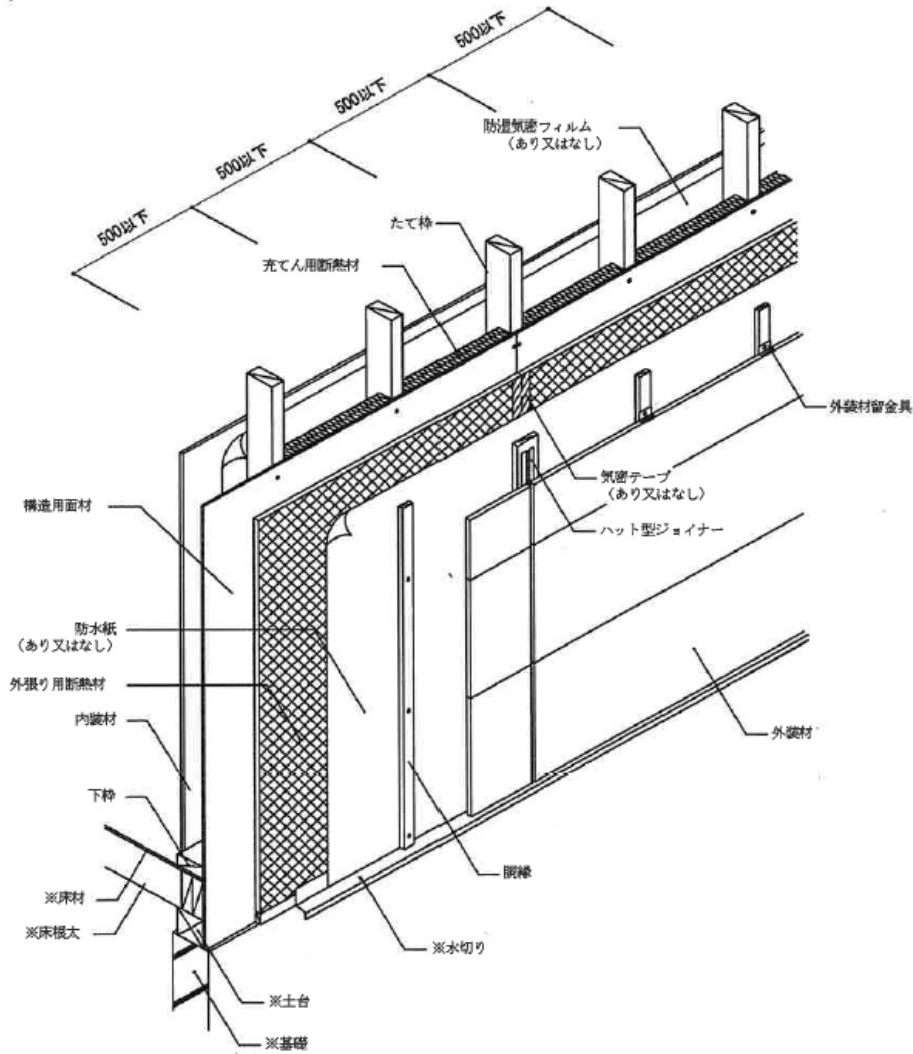
註*2)本認定番号のフェノールフォーム断熱材は認定権利社の製品のみ使用できます。

認定権利者（社）	旭化成建材株式会社
問い合わせ先	https://www.asahikasei-kenzai.com/

PF-03	防火30分	認定番号	PC030BE-3045
構造名	人造鉱物繊維断熱材充てん／樹脂塗装窯業系サイディング・フェノールフォーム保温板・火山性ガラス質複層板表張／せっこうボード裏張／木製枠組造外壁		
使用断熱材	ネオマフォーム		

構造説明図例

(寸法単位：mm)



*：本評価内容に含まない

※主要構成材料および副構成材料の仕様等は、実際の認定書（下記HP）にて十分ご確認ください。

註*1)本認定をご使用の際は、認定書別添の仕様に合わせた設計施工が必要です。

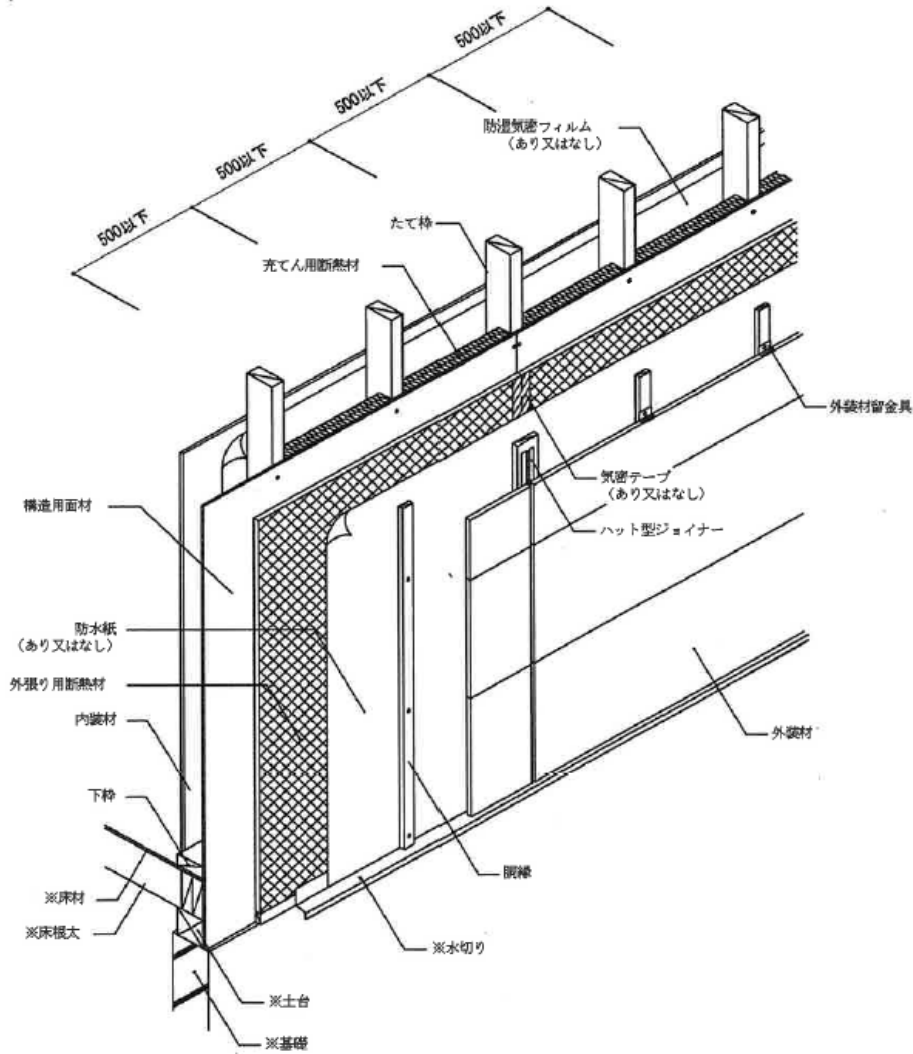
註*2)本認定番号のフェノールフォーム断熱材は認定権利社の製品のみ使用できます。

認定権利者（社）	旭化成建材株式会社
問い合わせ先	https://www.asahikasei-kenzai.com/

PF-04	防火30分	認定番号	PC030BE-3046
構造名	人造鉱物繊維断熱材充てん／樹脂塗装窯業系サイディング・フェノールフォーム保温板・せっこうボード表張／せっこうボード裏張／木製枠組造外壁		
使用断熱材	ネオマフォーム		

構造説明図例

(寸法単位：mm)



*：本評価内容に含まない

※主要構成材料および副構成材料の仕様等は、実際の認定書（下記HP）にて十分ご確認ください。

註*1)本認定をご使用の際は、認定書別添の仕様に合わせた設計施工が必要です。

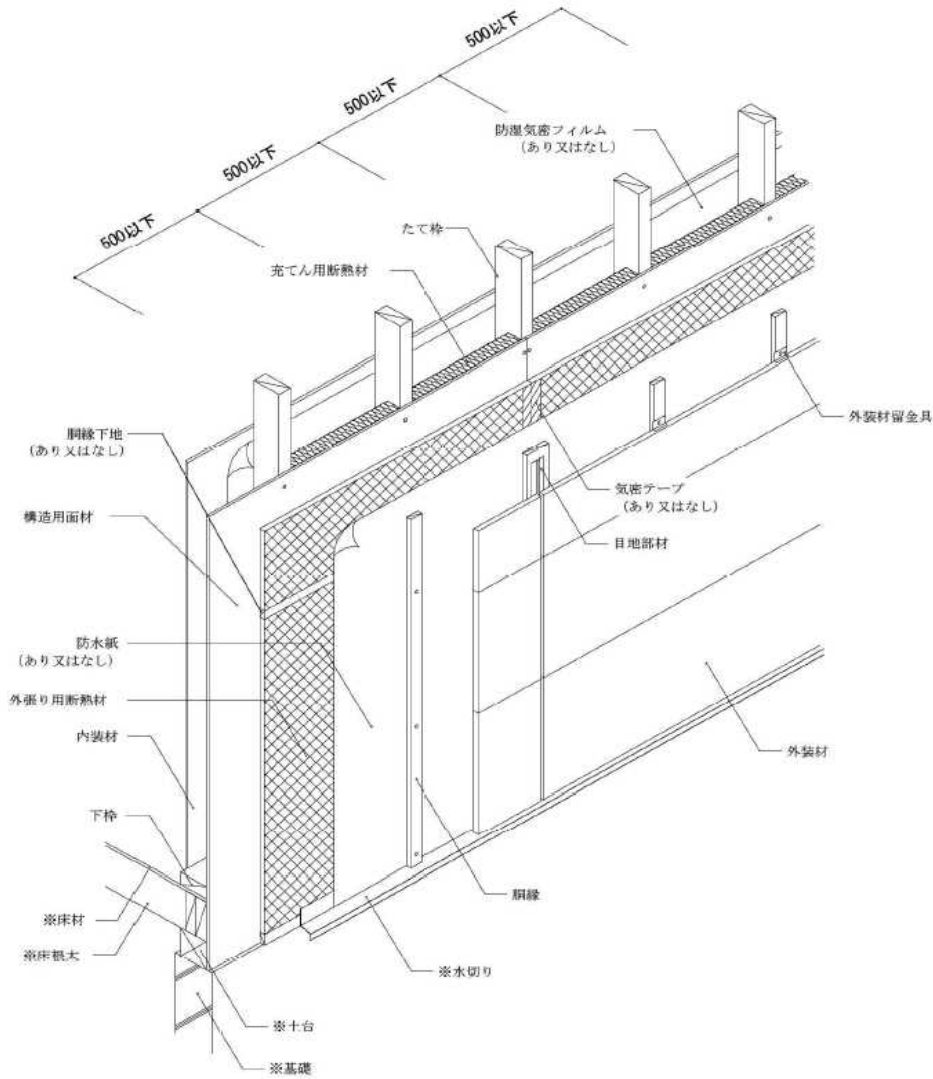
註*2)本認定番号のフェノールフォーム断熱材は認定権利社の製品のみ使用できます。

認定権利者（社）	旭化成建材株式会社
問い合わせ先	https://www.asahikasei-kenzai.com/

PF-05	防火30分	認定番号	PC030BE-3043-1(2)
構造名	人造鉱物繊維断熱材充てん／窯業系サイディング・フェノールフォーム板・構造用面材 [木質系ボード、セメント板、火山性ガラス質複層板又はせっこうボード] 表張／せっこうボード裏張／木製枠組造外壁		
使用断熱材	ネオマフォーム		

構造説明図例

(寸法単位：mm)



*：本評価内容に含まない

※主要構成材料および副構成材料の仕様等は、実際の認定書（下記HP）にて十分ご確認ください。

註*1)本認定をご使用の際は、認定書別添の仕様に合わせた設計施工が必要です。

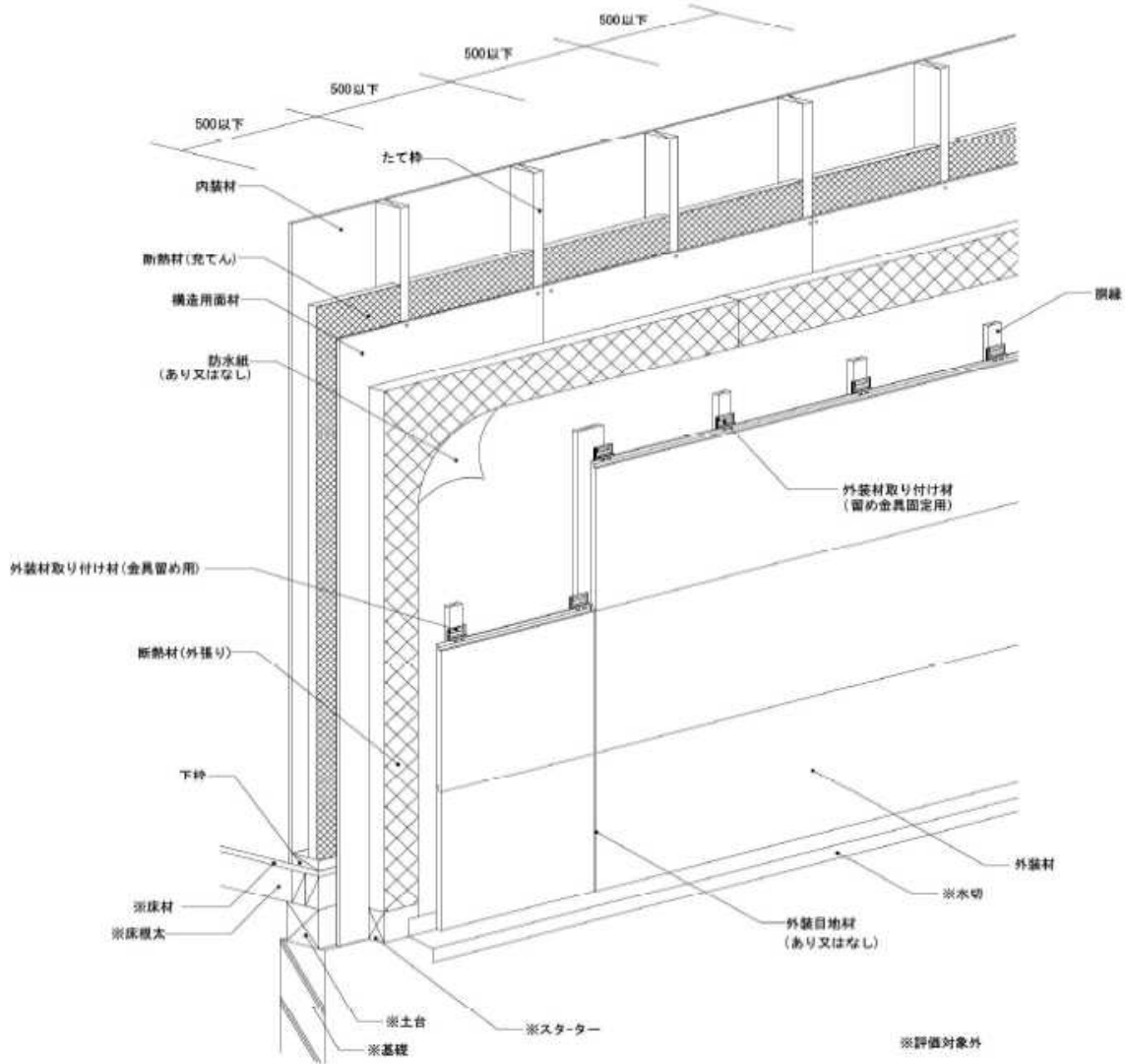
註*2)本認定番号のフェノールフォーム断熱材は認定権利社の製品のみ使用できます。

認定権利者（社）	旭化成建材株式会社
問い合わせ先	https://www.asahikasei-kenzai.com/

PF-06	防火30分	認定番号	PC030BE-0130-2(3)
構造名	フェノールフォーム板充てん／窯業系サイディング・フェノールフォーム板・構造用面材 [木質系ボード、セメント板、火山性ガラス質複層板又はせっこうボード] 表張／せっこうボード裏張／木製枠組造外壁		
使用断熱材	ネオマフォーム		

構造説明図例

(寸法単位：mm)



*：本評価内容に含まない

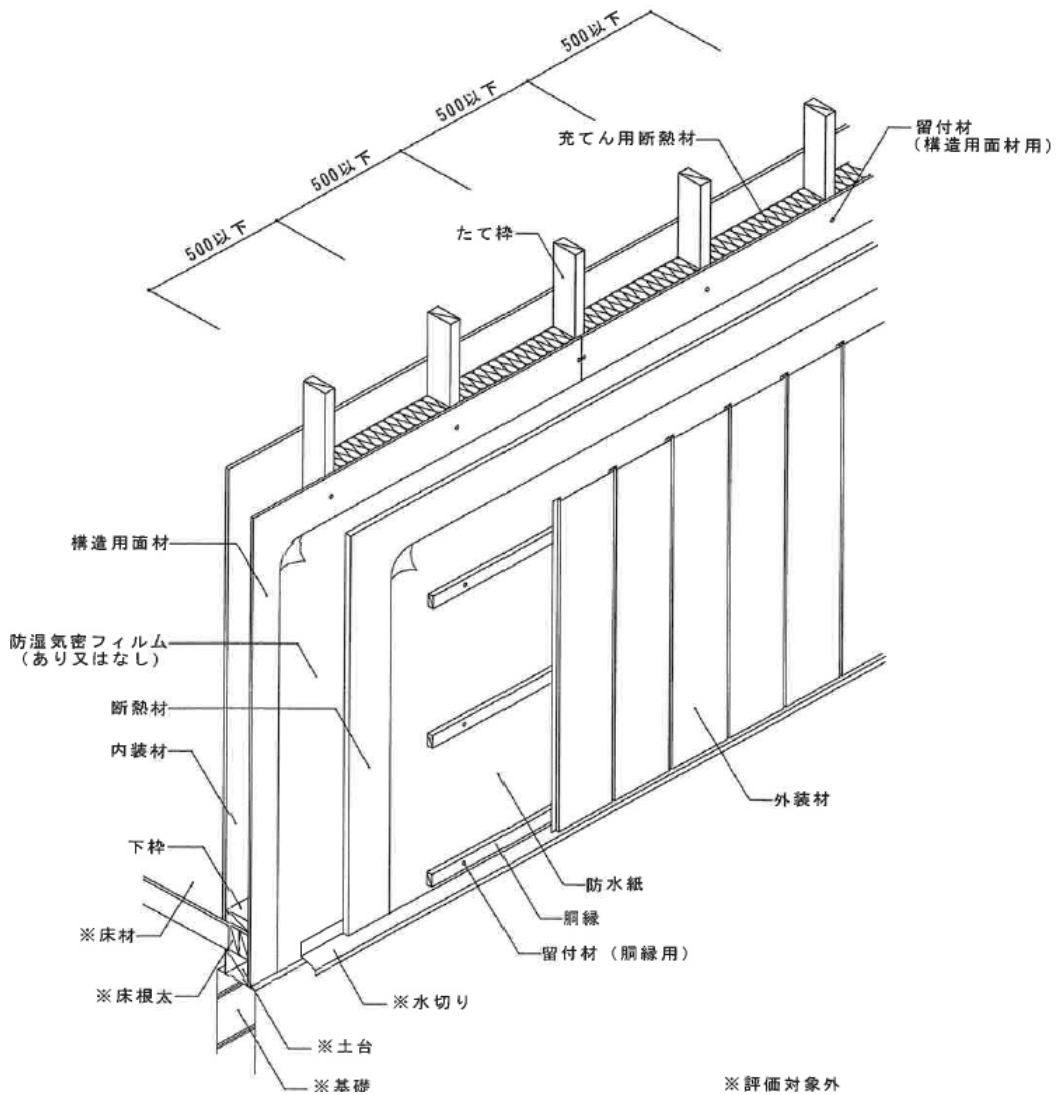
※主要構成材料および副構成材料の仕様等は、実際の認定書（下記HP）にて十分ご確認ください。
 註*1)本認定をご使用の際は、認定書別添の仕様に合わせた設計施工が必要です。
 註*2)本認定番号のフェノールフォーム断熱材は認定権利社の製品のみ使用できます。

認定権利者（社）	旭化成建材株式会社
問い合わせ先	https://www.asahikasei-kenzai.com/

PF-07	防火30分	認定番号	PC030BE-2361
構造名	無機質系断熱材充てん／塗装溶融亜鉛めっき鋼板・フェノールフォーム保温板・木質系ボード表張／せっこうボード裏張／木製枠組造外壁		
使用断熱材	ネオマフォーム		

構造説明図例

(寸法単位：mm)



※評価対象外
*：本評価内容に含まない

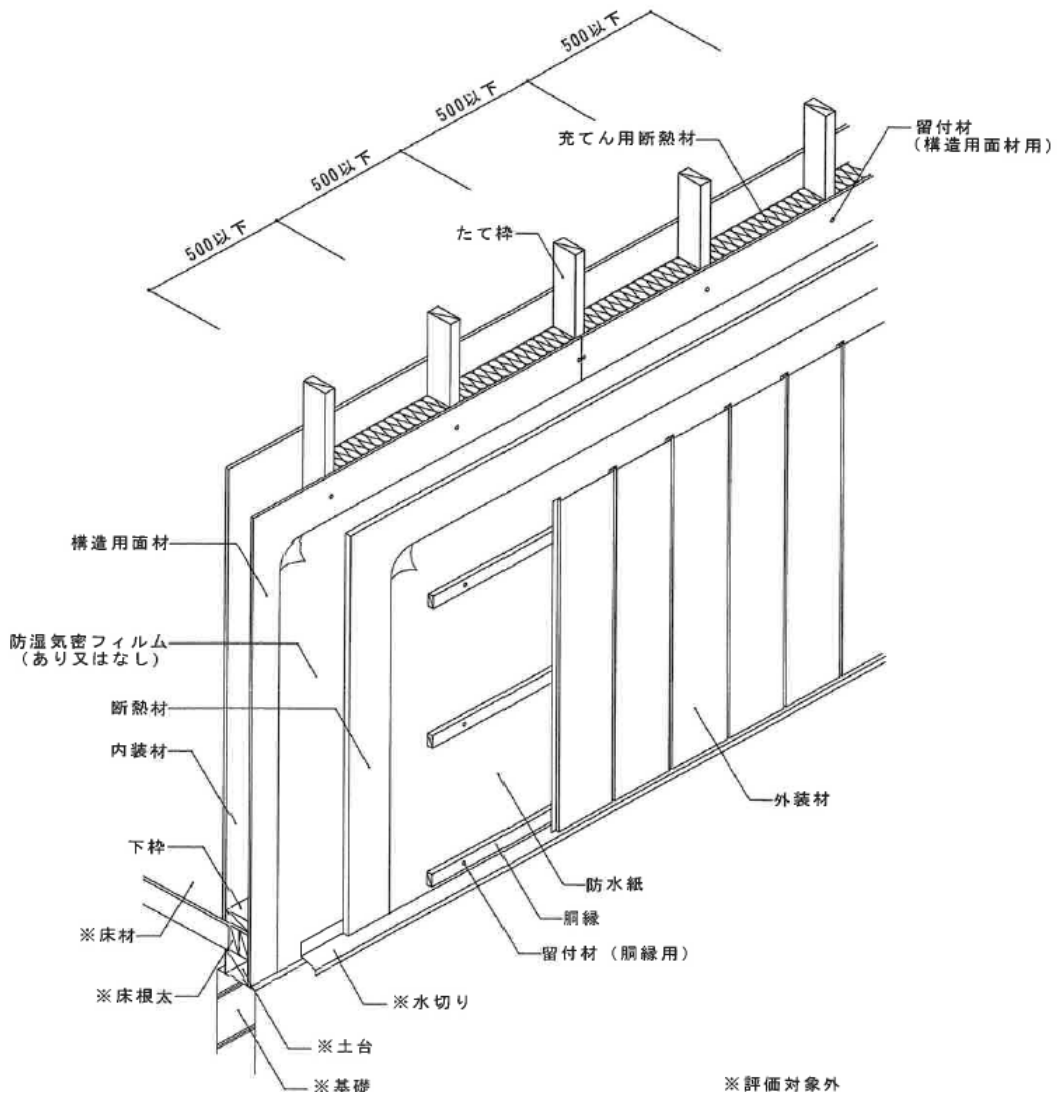
※主要構成材料および副構成材料の仕様等は、実際の認定書（下記HP）にて十分ご確認ください。
 註*1)本認定をご使用の際は、認定書別添の仕様に合わせた設計施工が必要です。
 註*2)本認定番号のフェノールフォーム断熱材は認定権利社の製品のみ使用できます。

認定権利者（社）	旭化成建材株式会社
問い合わせ先	https://www.asahikasei-kenzai.com/

PF-08	防火30分	認定番号	PC030BE-2362
構造名	無機質系断熱材充てん／塗装溶融亜鉛めっき鋼板・フェノールフォーム保温板・セメント板表張／せっこうボード裏張／木製枠組造外壁		
使用断熱材	ネオマフォーム		

構造説明図例

(寸法単位：mm)



※評価対象外

*：本評価内容に含まない

※主要構成材料および副構成材料の仕様等は、実際の認定書（下記HP）にて十分ご確認ください。

註*1)本認定をご使用の際は、認定書別添の仕様に合わせた設計施工が必要です。

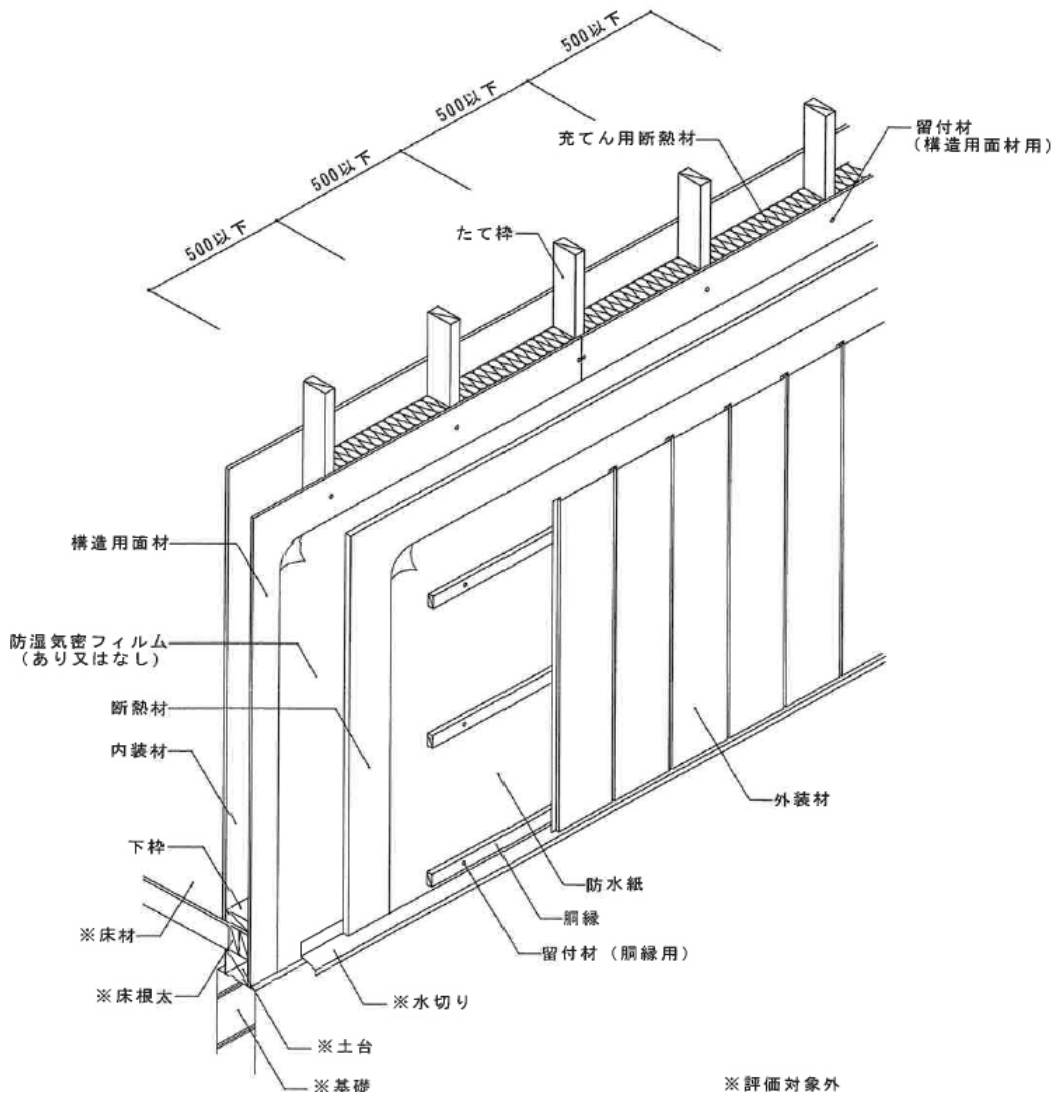
註*2)本認定番号のフェノールフォーム断熱材は認定権利社の製品のみ使用できます。

認定権利者（社）	旭化成建材株式会社
問い合わせ先	https://www.asahikasei-kenzai.com/

PF-09	防火30分	認定番号	PC030BE-2363
構造名	無機質系断熱材充てん／塗装溶融亜鉛めっき鋼板・フェノールフォーム保温板・せっこうボード表張／せっこうボード裏張／木製枠組造外壁		
使用断熱材	ネオマフォーム		

構造説明図例

(寸法単位：mm)



※評価対象外

*：本評価内容に含まない

※主要構成材料および副構成材料の仕様等は、実際の認定書（下記HP）にて十分ご確認ください。

註*1)本認定をご使用の際は、認定書別添の仕様に合わせた設計施工が必要です。

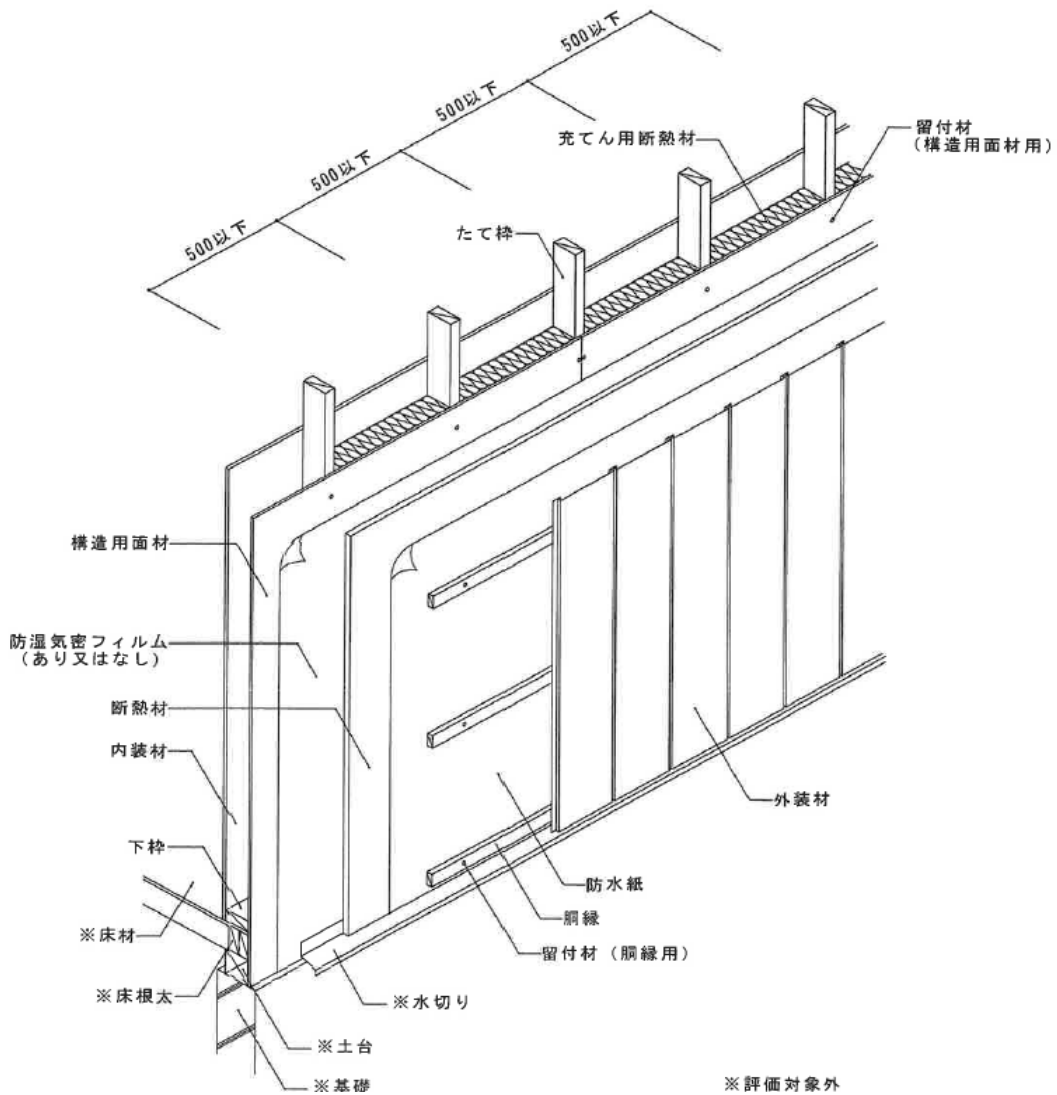
註*2)本認定番号のフェノールフォーム断熱材は認定権利社の製品のみ使用できます。

認定権利者（社）	旭化成建材株式会社
問い合わせ先	https://www.asahikasei-kenzai.com/

PF-10	防火30分	認定番号	PC030BE-2364
構造名	無機質系断熱材充てん／塗装溶融亜鉛めっき鋼板・フェノールフォーム保温板・火山性ガラス質複層板表張／せっこうボード裏張／木製枠組造外壁		
使用断熱材	ネオマフォーム		

構造説明図例

(寸法単位：mm)



*：本評価内容に含まない

※主要構成材料および副構成材料の仕様等は、実際の認定書（下記HP）にて十分ご確認ください。

註*1)本認定をご使用の際は、認定書別添の仕様に合わせた設計施工が必要です。

註*2)本認定番号のフェノールフォーム断熱材は認定権利社の製品のみ使用できます。

認定権利者（社）	旭化成建材株式会社
問い合わせ先	https://www.asahikasei-kenzai.com/

PF-11	防火30分	認定番号	PC030BE-0499-1(3)
構造名	人造鉱物繊維断熱材充てん／軽量セメントモルタル・フェノールフォーム板・構造用面材 [木質系ボード、セメント板、火山性ガラス質複層板又はせっこうボード] 表張／せっこうボード裏張／木製枠組造外壁		
使用断熱材	ネオマフォーム		
<p>構造説明図例</p> <p style="text-align: right;">(寸法単位：mm)</p> <p style="text-align: right;">*：本評価内容に含まない</p>			

※主要構成材料および副構成材料の仕様等は、実際の認定書（下記HP）にて十分ご確認ください。

註*1)本認定をご使用の際は、認定書別添の仕様に合わせた設計施工が必要です。

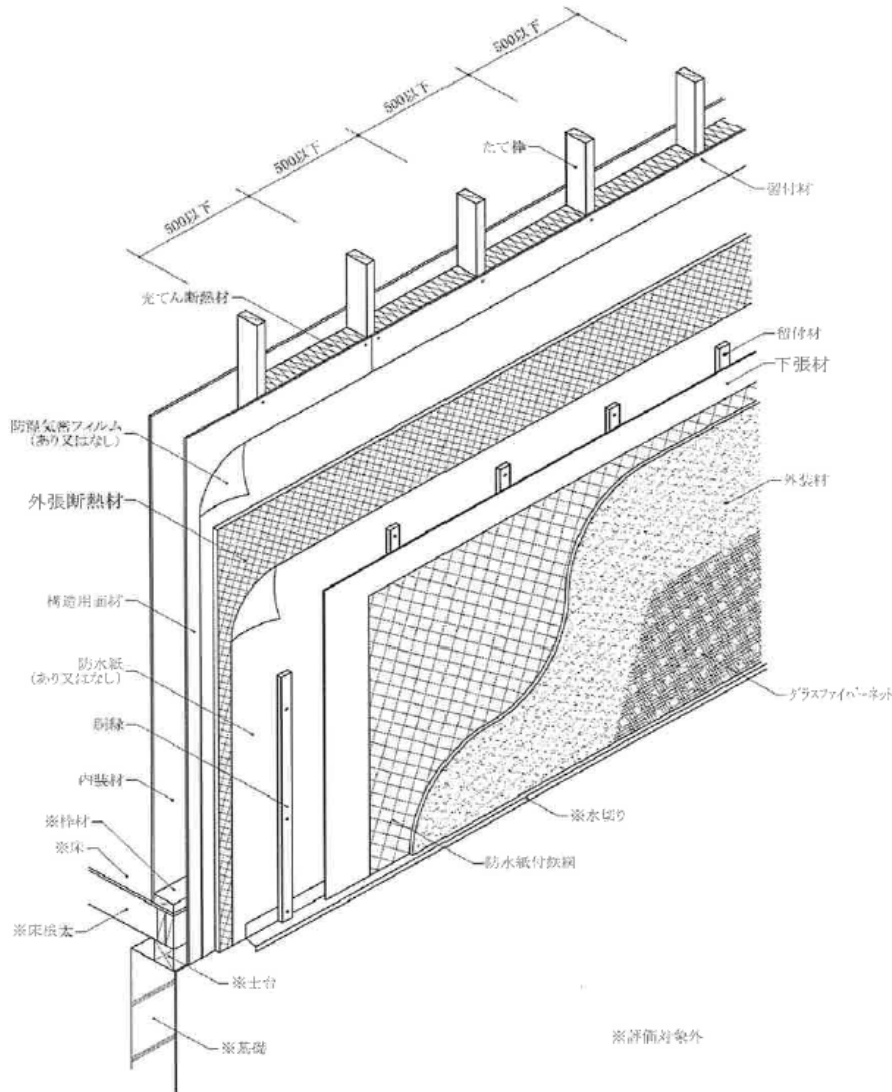
註*2)本認定番号のフェノールフォーム断熱材は認定権利社の製品のみ使用できます。

認定権利者（社）	旭化成建材株式会社
問い合わせ先	https://www.asahikasei-kenzai.com/

PF-12	防火30分	認定番号	PC030BE-0499-1(4)
構造名	人造鉱物繊維断熱材充てん／軽量セメントモルタル・下張材 [木質系ボード] ・フェノールフォーム板・構造用面材 [木質系ボード、セメント板、火山性ガラス質複層板又はせっこうボード] 表張／せっこうボード裏張／木製枠組造外壁		
使用断熱材	ネオマフォーム		

構造説明図例

(寸法単位：mm)



*：本評価内容に含まない

※主要構成材料および副構成材料の仕様等は、実際の認定書（下記HP）にて十分ご確認ください。

註*1)本認定をご使用の際は、認定書別添の仕様に合わせた設計施工が必要です。

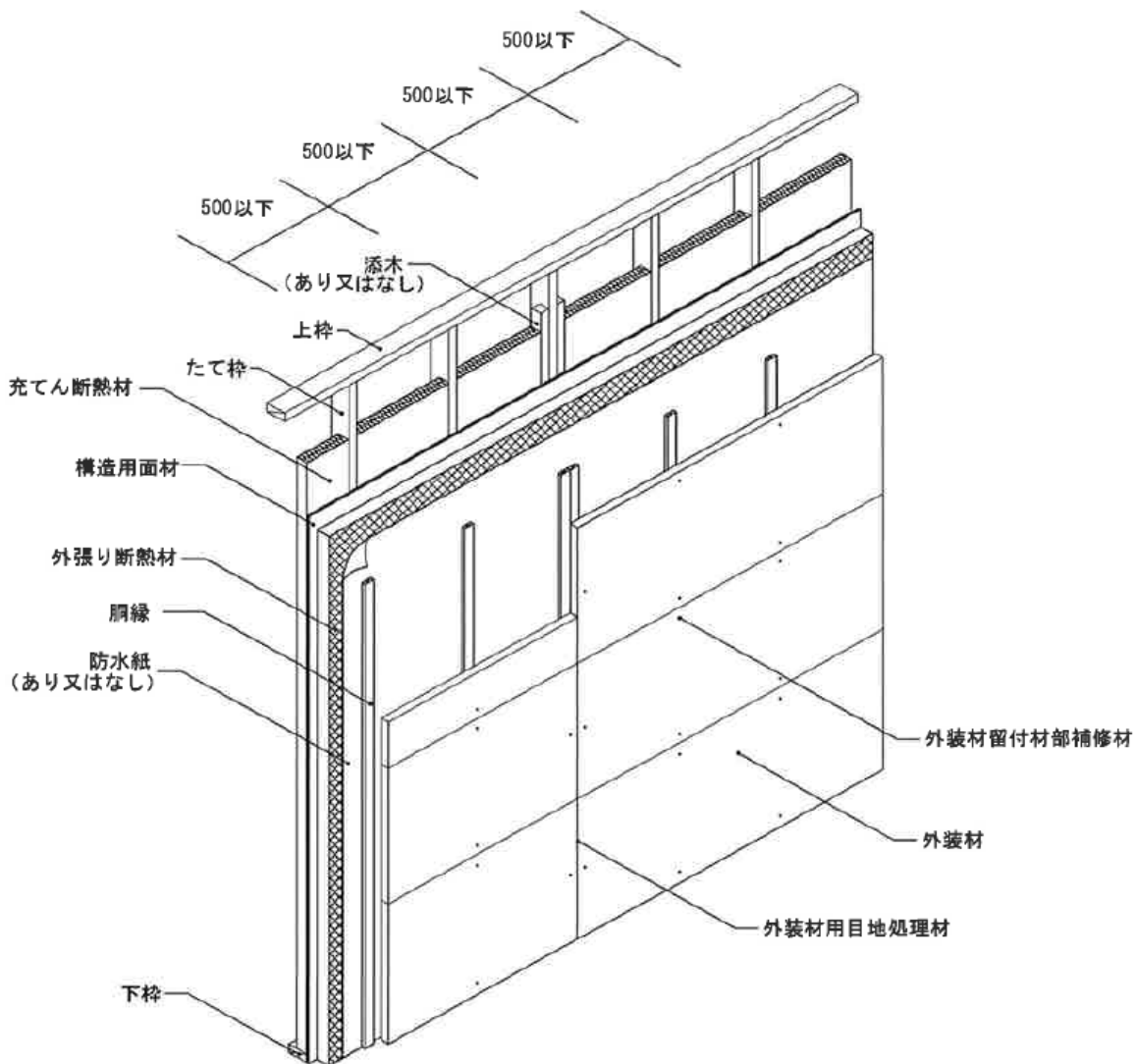
註*2)本認定番号のフェノールフォーム断熱材は認定権利社の製品のみ使用できます。

認定権利者（社）	旭化成建材株式会社
問い合わせ先	https://www.asahikasei-kenzai.com/

PF-13	防火30分	認定番号	PC030BE-3944(2)
構造名	人造鉱物繊維断熱材充てん／軽量気泡コンクリートパネル・フェノールフォーム板・構造用面材〔木質系ボード、セメント板、火山性ガラス質複層板又はせっこうボード〕表張／木製枠組造外壁		
使用断熱材	ネオマフォーム		

構造説明図例

(寸法単位：mm)



*：本評価内容に含まない

※主要構成材料および副構成材料の仕様等は、実際の認定書（下記HP）にて十分ご確認ください。

註*1)本認定をご使用の際は、認定書別添の仕様に合わせた設計施工が必要です。

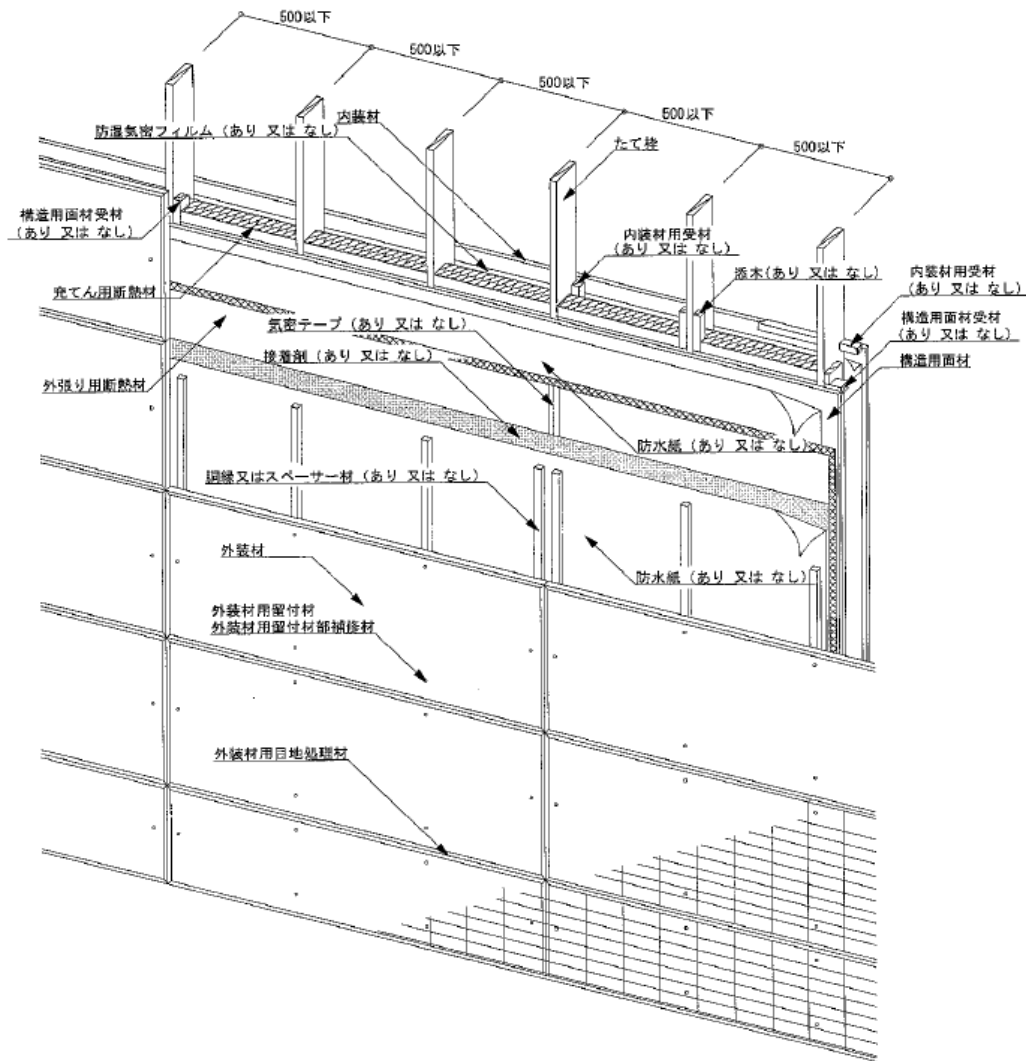
註*2)本認定番号のフェノールフォーム断熱材は認定権利社の製品のみ使用できます。

認定権利者（社）	旭化成建材株式会社
問い合わせ先	https://www.asahikasei-kenzai.com/

PF-14	防火30分	認定番号	PC030BE-3642(4)
構造名	人造鉱物繊維断熱材充てん／軽量気泡コンクリートパネル・フェノールフォーム板・構造用面材〔木質系ボード、セメント板、火山性ガラス質複層板又はせっこうボード〕表張／木質系ボード裏張／木製枠組造外壁		
使用断熱材	ネオマフォーム		

構造説明図例

(寸法単位：mm)



*：本評価内容に含まない

※主要構成材料および副構成材料の仕様等は、実際の認定書（下記HP）にて十分ご確認ください。

註*1)本認定をご使用の際は、認定書別添の仕様に合わせた設計施工が必要です。

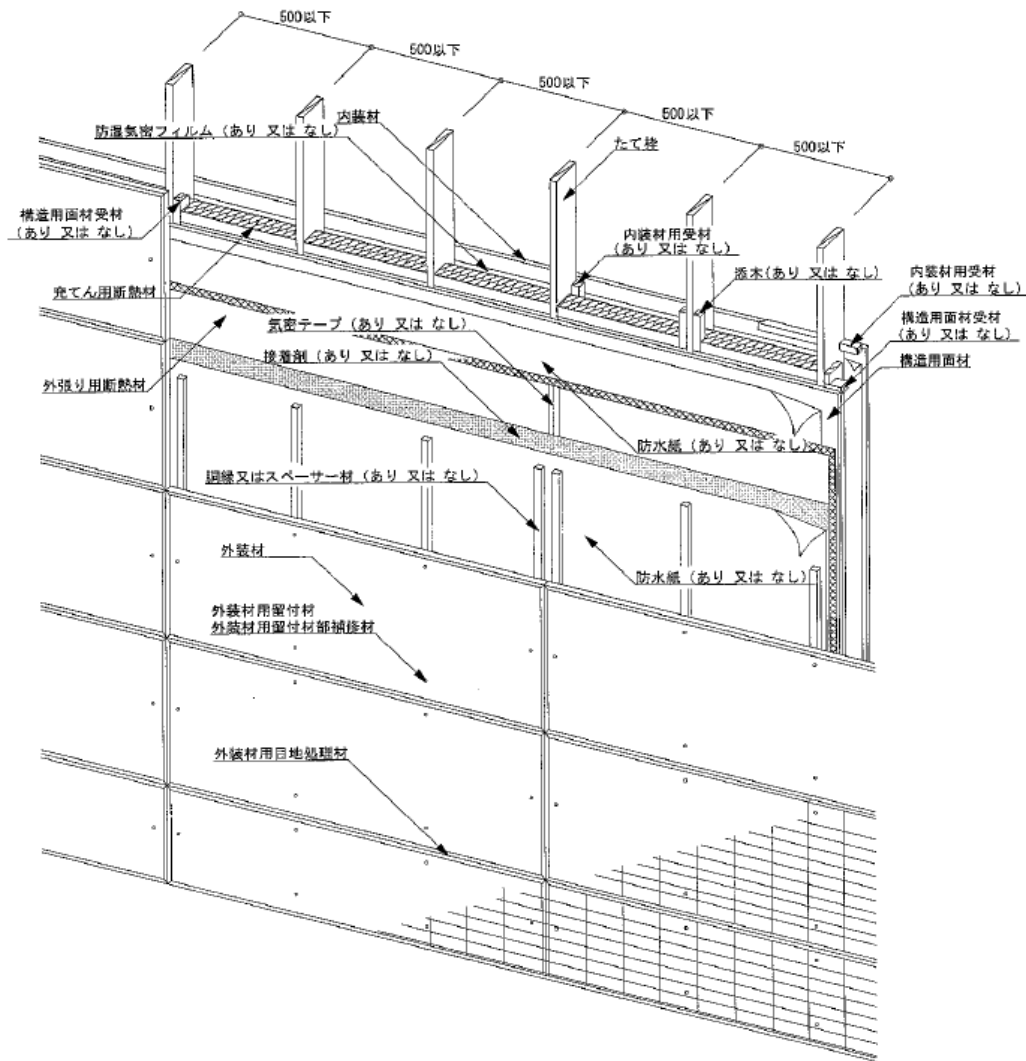
註*2)本認定番号のフェノールフォーム断熱材は認定権利社の製品のみ使用できます。

認定権利者（社）	旭化成建材株式会社
問い合わせ先	https://www.asahikasei-kenzai.com/

PF-15	防火30分	認定番号	PC030BE-3642(5)
構造名	人造鉱物繊維断熱材充てん／軽量気泡コンクリートパネル・フェノールフォーム板・構造用面材〔木質系ボード、セメント板、火山性ガラス質複層板又はせっこうボード〕表張／せっこうボード裏張／木製枠組造外壁		
使用断熱材	ネオマフォーム		

構造説明図例

(寸法単位：mm)



*：本評価内容に含まない

※主要構成材料および副構成材料の仕様等は、実際の認定書（下記HP）にて十分ご確認ください。

註*1)本認定をご使用の際は、認定書別添の仕様に合わせた設計施工が必要です。

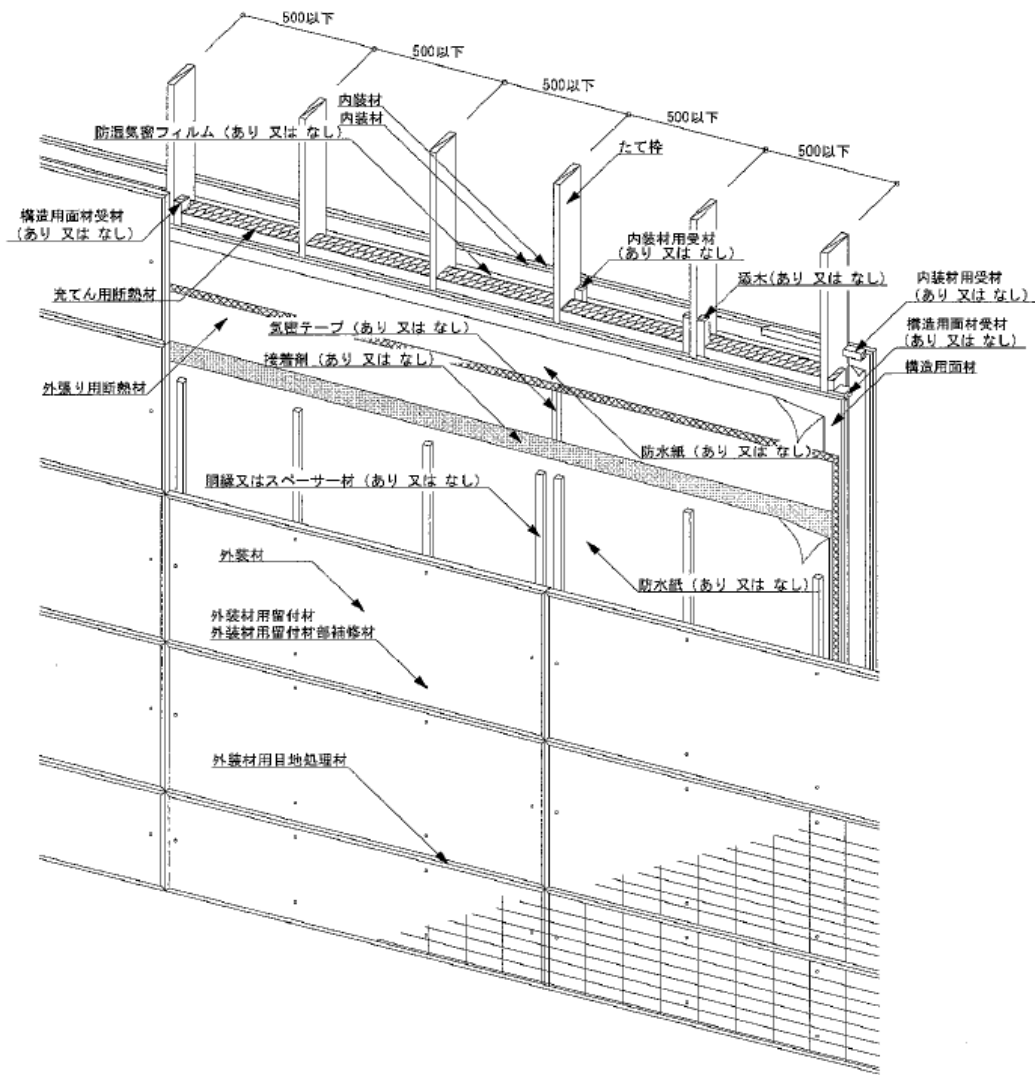
註*2)本認定番号のフェノールフォーム断熱材は認定権利社の製品のみ使用できます。

認定権利者（社）	旭化成建材株式会社
問い合わせ先	https://www.asahikasei-kenzai.com/

PF-16	防火30分	認定番号	PC030BE-3642(6)
構造名	人造鉱物繊維断熱材充てん／軽量気泡コンクリートパネル・フェノールフォーム板・構造用面材〔木質系ボード、セメント板、火山性ガラス質複層板又はせっこうボード〕表張／木質系ボード・せっこうボード裏張／木製枠組造外壁		
使用断熱材	ネオマフォーム		

構造説明図例

(寸法単位：mm)



*：本評価内容に含まない

※主要構成材料および副構成材料の仕様等は、実際の認定書（下記HP）にて十分ご確認ください。

註*1)本認定をご使用の際は、認定書別添の仕様に合わせた設計施工が必要です。

註*2)本認定番号のフェノールフォーム断熱材は認定権利社の製品のみ使用できます。

認定権利者（社）	旭化成建材株式会社
問い合わせ先	https://www.asahikasei-kenzai.com/

PF-17	防火30分	認定番号	PC030BE-3908(3)
構造名	人造鉱物繊維断熱材充てん／木板・フェノールフォーム板・構造用面材 [木質系ボード、セメント板、火山性ガラス質複層板又はせっこうボード] 表張／せっこうボード裏張／木製枠組造外壁		
使用断熱材	ネオマフォーム		
<p>構造説明図例</p> <p style="text-align: right;">(寸法単位：mm)</p> <p style="text-align: right;">*：本評価内容に含まない</p>			

※主要構成材料および副構成材料の仕様等は、実際の認定書（下記HP）にて十分ご確認ください。

註*1)本認定をご使用の際は、認定書別添の仕様に合わせた設計施工が必要です。

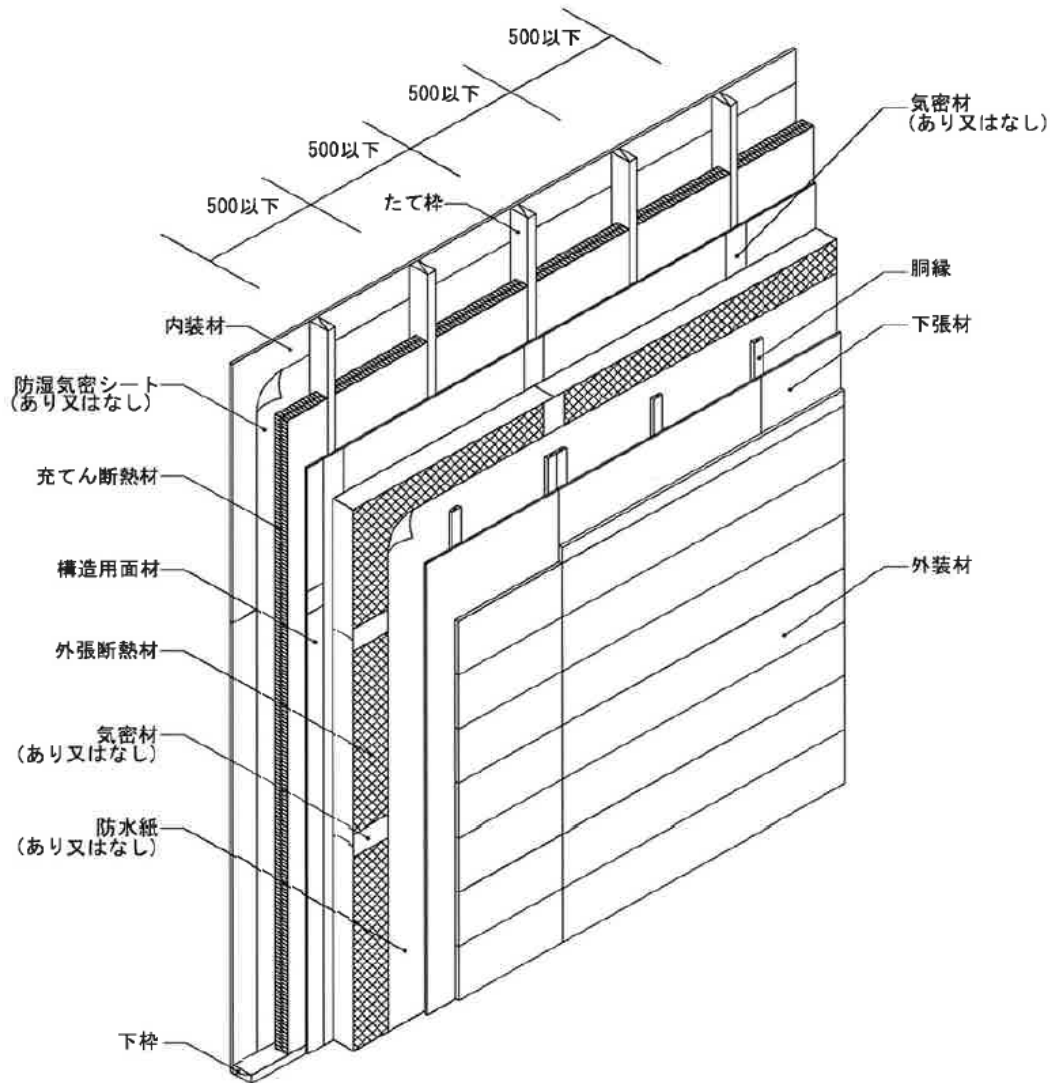
註*2)本認定番号のフェノールフォーム断熱材は認定権利社の製品のみ使用できます。

認定権利者（社）	旭化成建材株式会社
問い合わせ先	https://www.asahikasei-kenzai.com/

PF-18	防火30分	認定番号	PC030BE-3908(4)
構造名	人造鉱物繊維断熱材充てん／木板・下張材 [せっこうボード、セメント板又は火山性ガラス質複層板] ・フェノールフォーム板・構造用面材 [木質系ボード、セメント板、火山性ガラス質複層板又はせっこうボード] 表張／せっこうボード裏張／木製枠組造外壁		
使用断熱材	ネオマフォーム		

構造説明図例

(寸法単位：mm)



*：本評価内容に含まない

※主要構成材料および副構成材料の仕様等は、実際の認定書（下記HP）にて十分ご確認ください。

註*1)本認定をご使用の際は、認定書別添の仕様に合わせた設計施工が必要です。

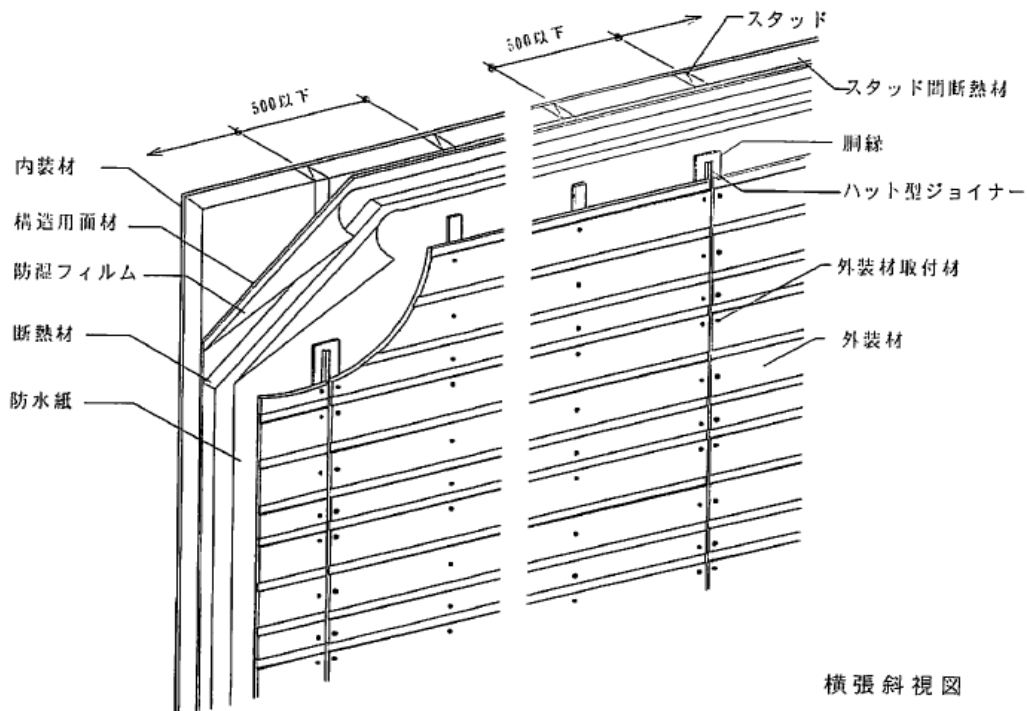
註*2)本認定番号のフェノールフォーム断熱材は認定権利社の製品のみ使用できます。

認定権利者（社）	旭化成建材株式会社
問い合わせ先	https://www.asahikasei-kenzai.com/

PF-19	準耐火45分	認定番号	QF045BE-0123
構造名	アクリルウレタン系樹脂塗装木繊維混入セメントけい酸カルシウム板・フェノールフォーム保温板・構造用合板表張／強化せっこうボード裏張／木製枠組造外壁		
使用断熱材	ネオマフォーム		

構造説明図例

(寸法単位：mm)



*：本評価内容に含まない

※主要構成材料および副構成材料の仕様等は、実際の認定書（下記HP）にて十分ご確認ください。

註*1)本認定をご使用の際は、認定書別添の仕様に合わせた設計施工が必要です。

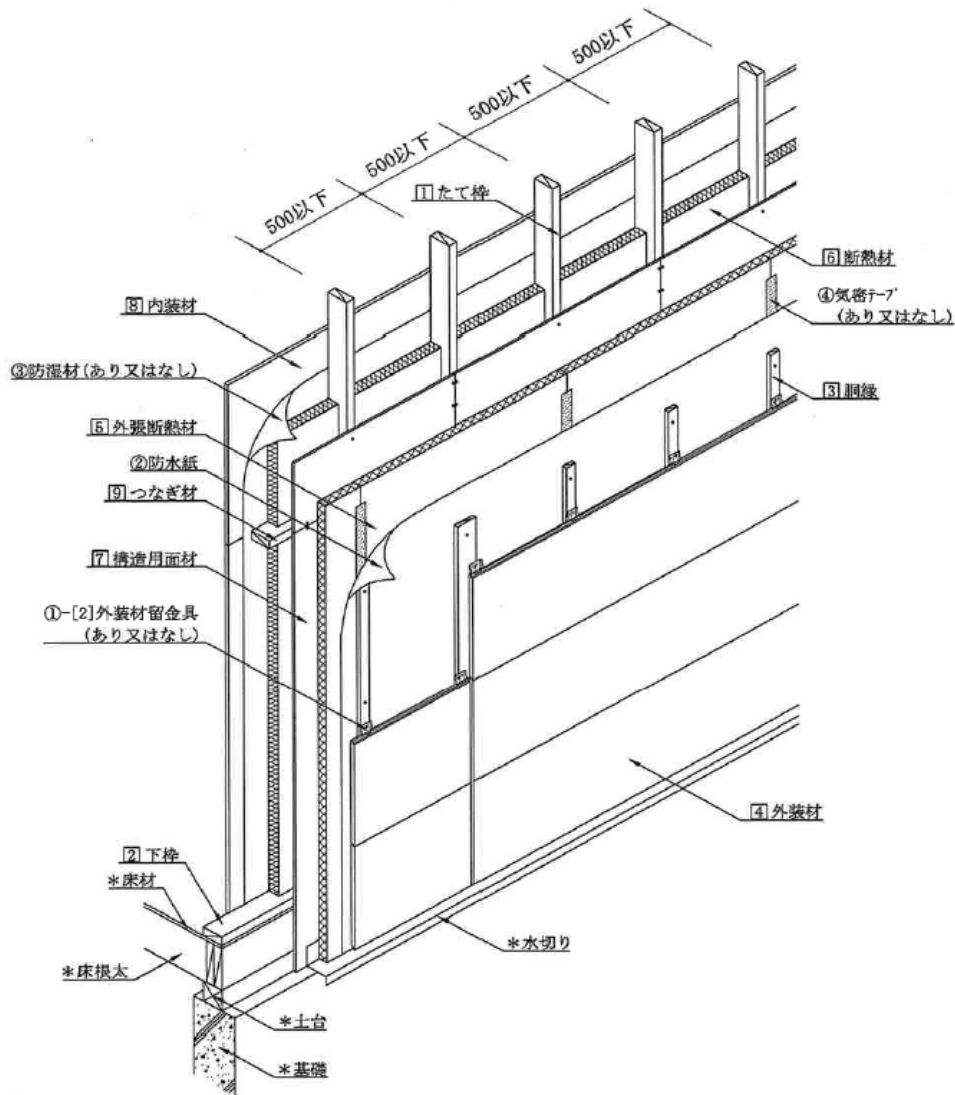
註*2)本認定番号のフェノールフォーム断熱材は認定権利社の製品のみ使用できます。

認定権利者（社）	旭化成建材株式会社
問い合わせ先	https://www.asahikasei-kenzai.com/

PF-20	準耐火45分	認定番号	QF045BE-1204
構造名	人造鉱物繊維断熱材充てん／樹脂塗装窯業系サイディング・フェノールフォーム保温板・木質系ボード表張／せっこうボード裏張／木製枠組造外壁		
使用断熱材	ネオマフォーム		

構造説明図例

(寸法単位：mm)



*：本評価内容に含まない

※主要構成材料および副構成材料の仕様等は、実際の認定書（下記HP）にて十分ご確認ください。

註*1)本認定をご使用の際は、認定書別添の仕様に合わせた設計施工が必要です。

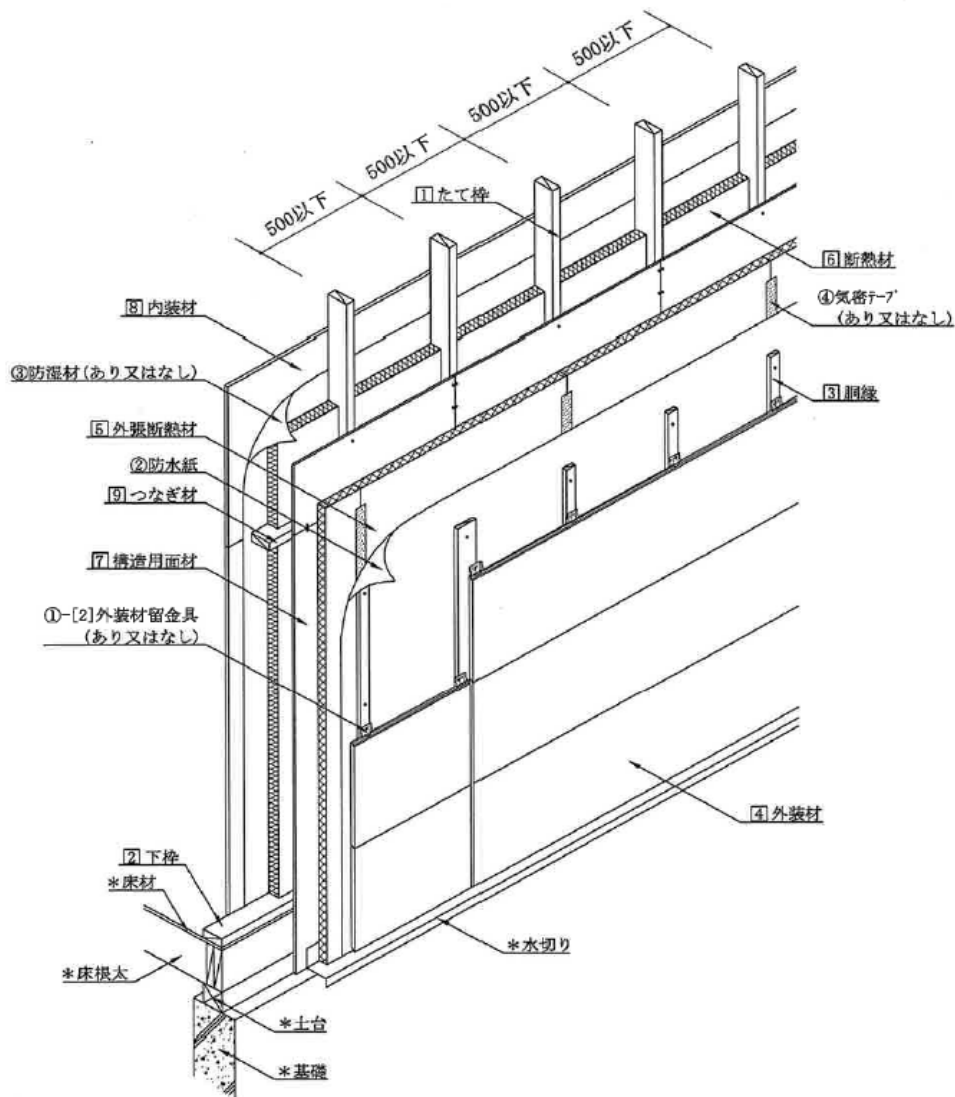
註*2)本認定番号のフェノールフォーム断熱材は認定権利社の製品のみ使用できます。

認定権利者（社）	旭化成建材株式会社
問い合わせ先	https://www.asahikasei-kenzai.com/

PF-21	準耐火45分	認定番号	QF045BE-1205
構造名	人造鉱物繊維断熱材充てん／樹脂塗装窯業系サイディング・フェノールフォーム保温板・セメント板表張／せっこうボード裏張／木製枠組造外壁		
使用断熱材	ネオマフォーム		

構造説明図例

(寸法単位：mm)



*：本評価内容に含まない

※主要構成材料および副構成材料の仕様等は、実際の認定書（下記HP）にて十分ご確認ください。

註*1)本認定をご使用の際は、認定書別添の仕様に合わせた設計施工が必要です。

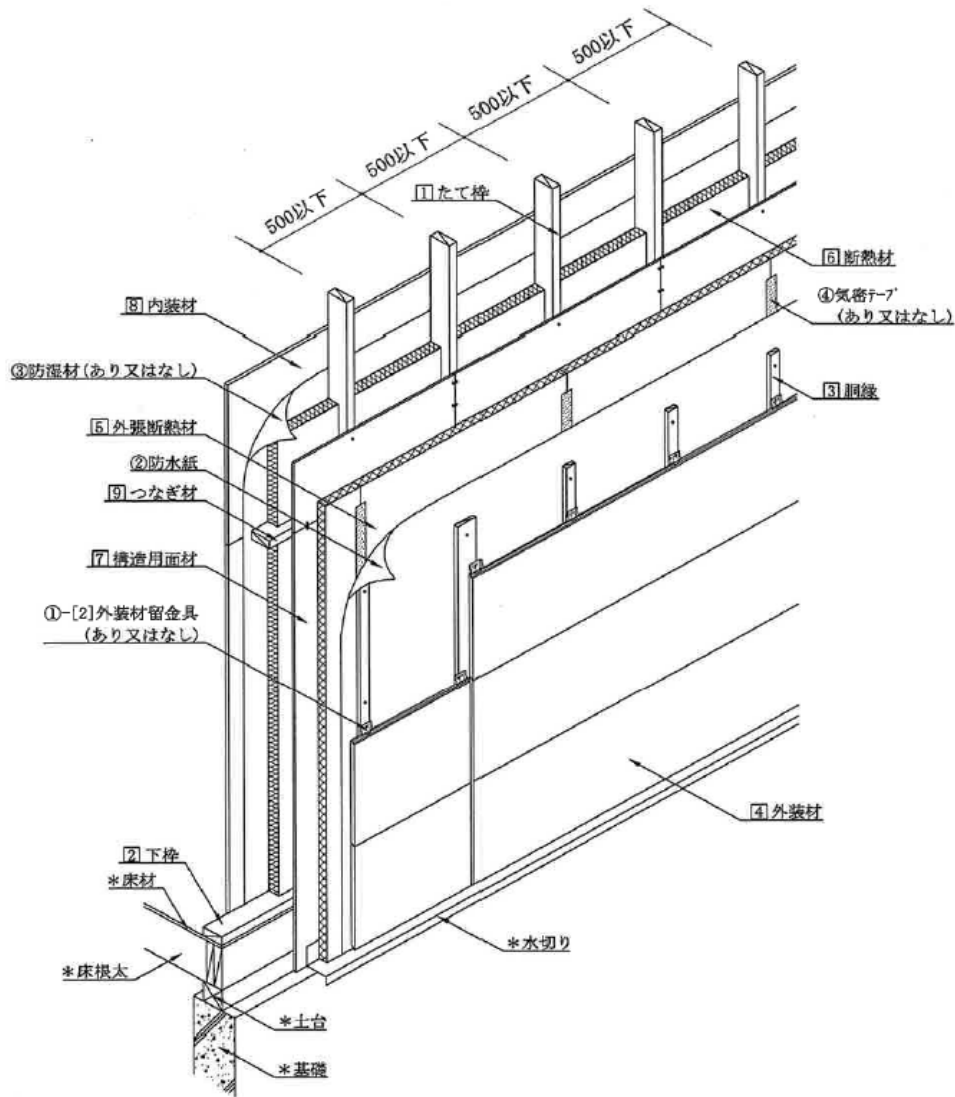
註*2)本認定番号のフェノールフォーム断熱材は認定権利社の製品のみ使用できます。

認定権利者（社）	旭化成建材株式会社
問い合わせ先	https://www.asahikasei-kenzai.com/

PF-22	準耐火45分	認定番号	QF045BE-1206
構造名	人造鉱物繊維断熱材充てん／樹脂塗装窯業系サイディング・フェノールフォーム保温板・火山性ガラス質複層板表張／せっこうボード裏張／木製枠組造外壁		
使用断熱材	ネオマフォーム		

構造説明図例

(寸法単位：mm)



*：本評価内容に含まない

※主要構成材料および副構成材料の仕様等は、実際の認定書（下記HP）にて十分ご確認ください。

註*1)本認定をご使用の際は、認定書別添の仕様に合わせた設計施工が必要です。

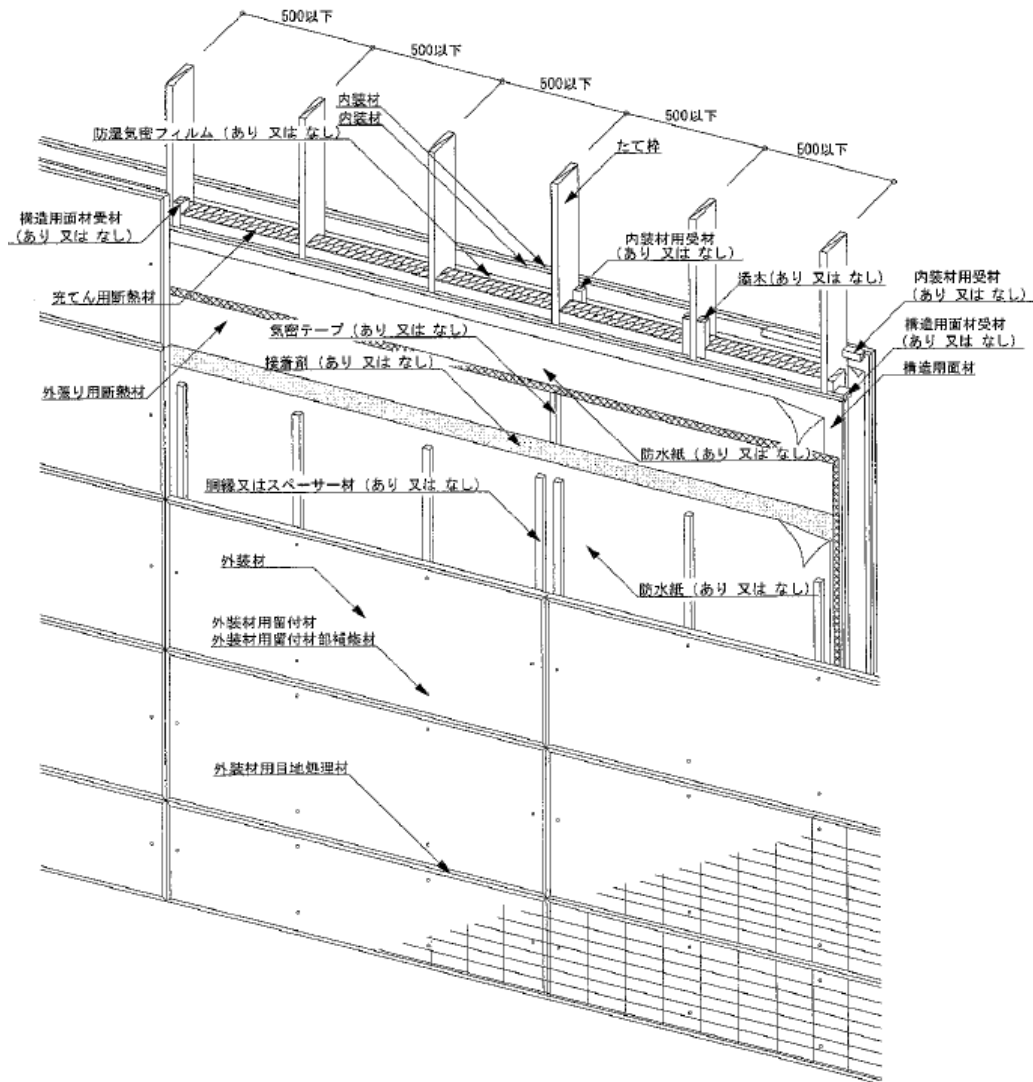
註*2)本認定番号のフェノールフォーム断熱材は認定権利社の製品のみ使用できます。

認定権利者（社）	旭化成建材株式会社
問い合わせ先	https://www.asahikasei-kenzai.com/

PF-23	準耐火45分	認定番号	QF045BE-1431(2)
構造名	人造鉱物繊維断熱材充てん／軽量気泡コンクリートパネル・フェノールフォーム保温板・構造用面材 [木質系ボード、セメント板、火山性ガラス複層板又はせっこうボード] 表張／せっこうボード重裏張／木製枠組造外壁		
使用断熱材	ネオマフォーム		

構造説明図例

(寸法単位：mm)



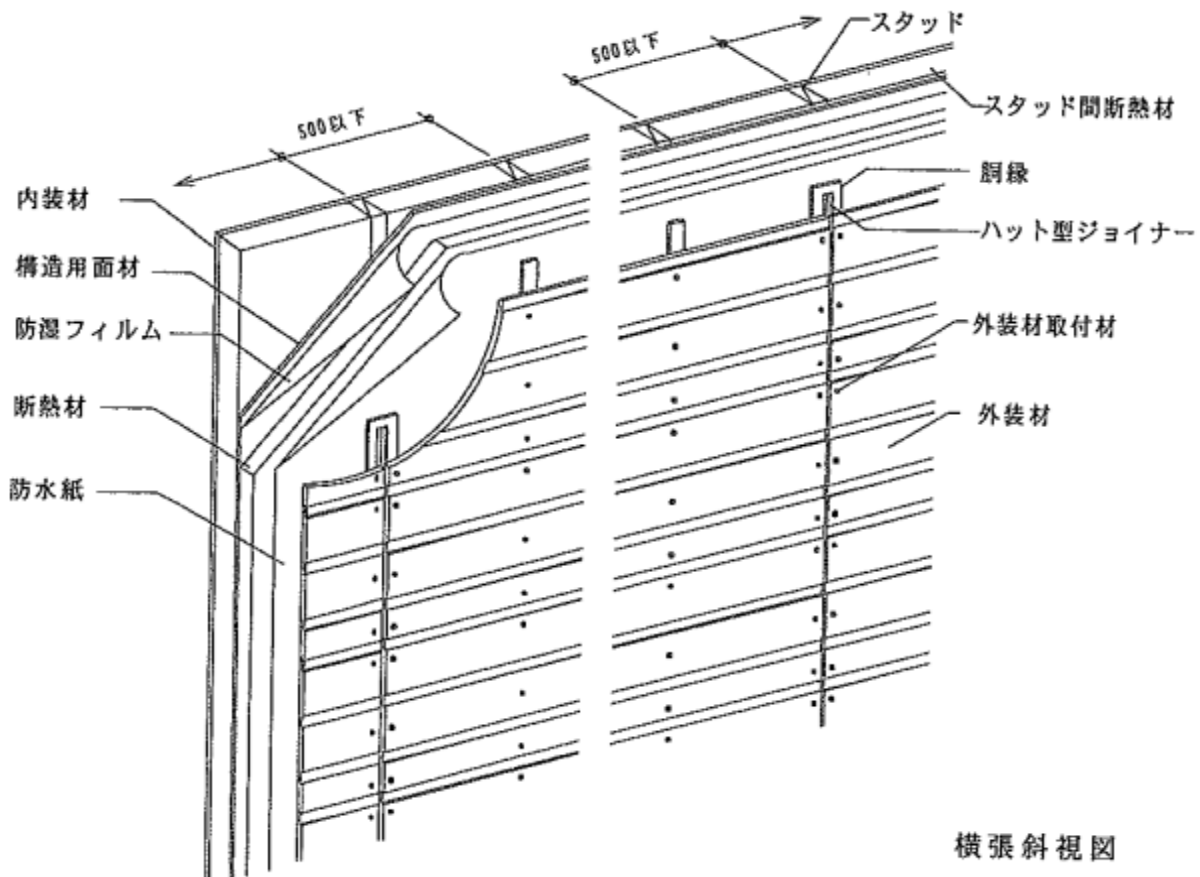
※主要構成材料および副構成材料の仕様等は、実際の認定書（下記HP）にて十分ご確認ください。
 註*1)本認定をご使用の際は、認定書別添の仕様に合わせた設計施工が必要です。
 註*2)本認定番号のフェノールフォーム断熱材は認定権利社の製品のみ使用できます。

認定権利者（社）	旭化成建材株式会社
問い合わせ先	https://www.asahikasei-kenzai.com/

PF-24	準耐火45分	認定番号	QF045BE-0377
構造名	アクリルウレタン系樹脂塗装窯業系サイディング・フェノールフォーム保温板・木質系ボード表張／強化せっこうボード裏張／木製枠組造外壁		
使用断熱材	フェノバボード		

構造説明図例

(寸法単位：mm)



*：本評価内容に含まない

※主要構成材料および副構成材料の仕様等は、実際の認定書（下記HP）にて十分ご確認ください。

註*1)本認定をご使用の際は、認定書別添の仕様に合わせた設計施工が必要です。

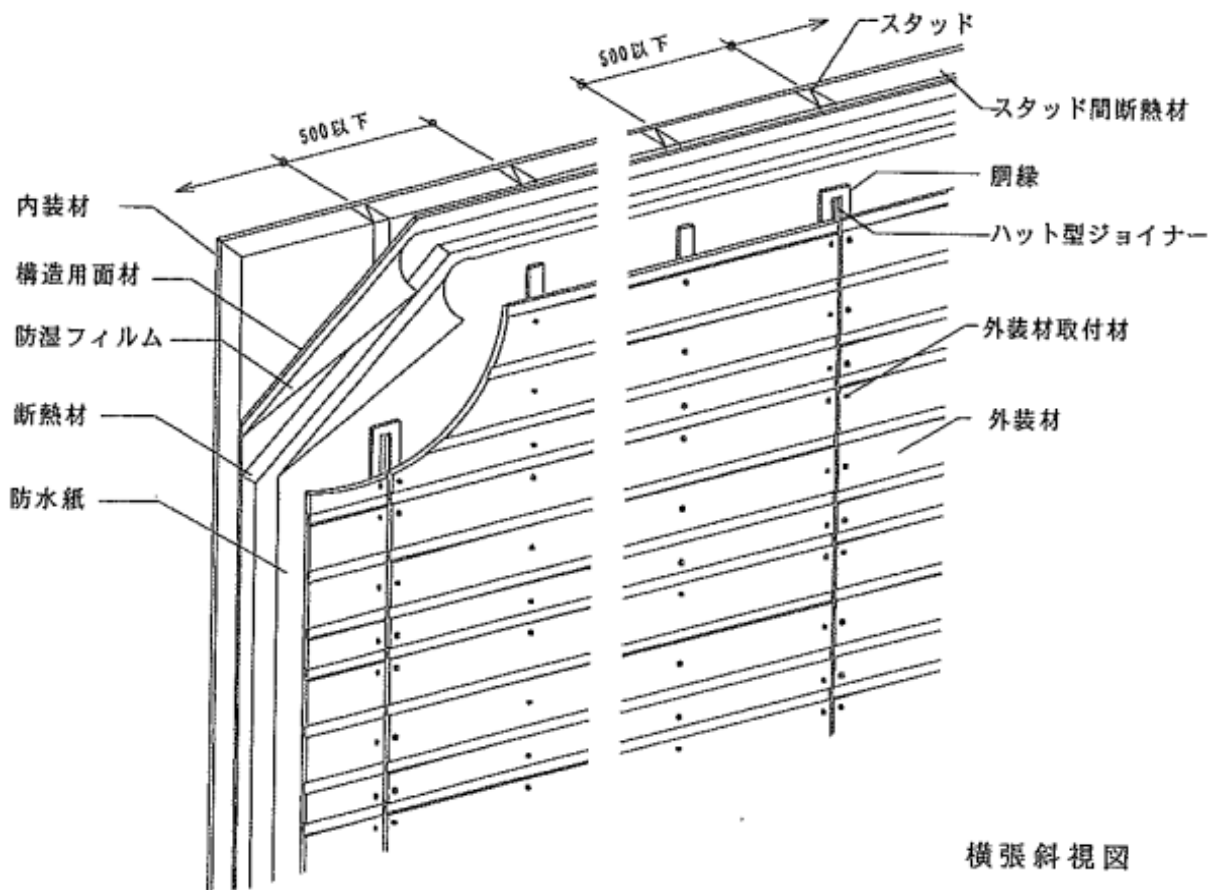
註*2)本認定番号のフェノールフォームは認定権利社の製品のみ使用できます。

認定権利者（社）	フクビ化学工業株式会社
問い合わせ先	https://www.phenovaboard.com

PF-25	準耐火45分	認定番号	QF045BE-0378
構造名	アクリルウレタン系樹脂塗装窯業系サイディング・フェノールフォーム保温板・セメント板表張／強化せっこうボード裏張／木製枠組造外壁		
使用断熱材	フェノバボード		

構造説明図例

(寸法単位：mm)



横張斜視図

*：本評価内容に含まない

※主要構成材料および副構成材料の仕様等は、実際の認定書（下記HP）にて十分ご確認ください。

註*1)本認定をご使用の際は、認定書別添の仕様に合わせた設計施工が必要です。

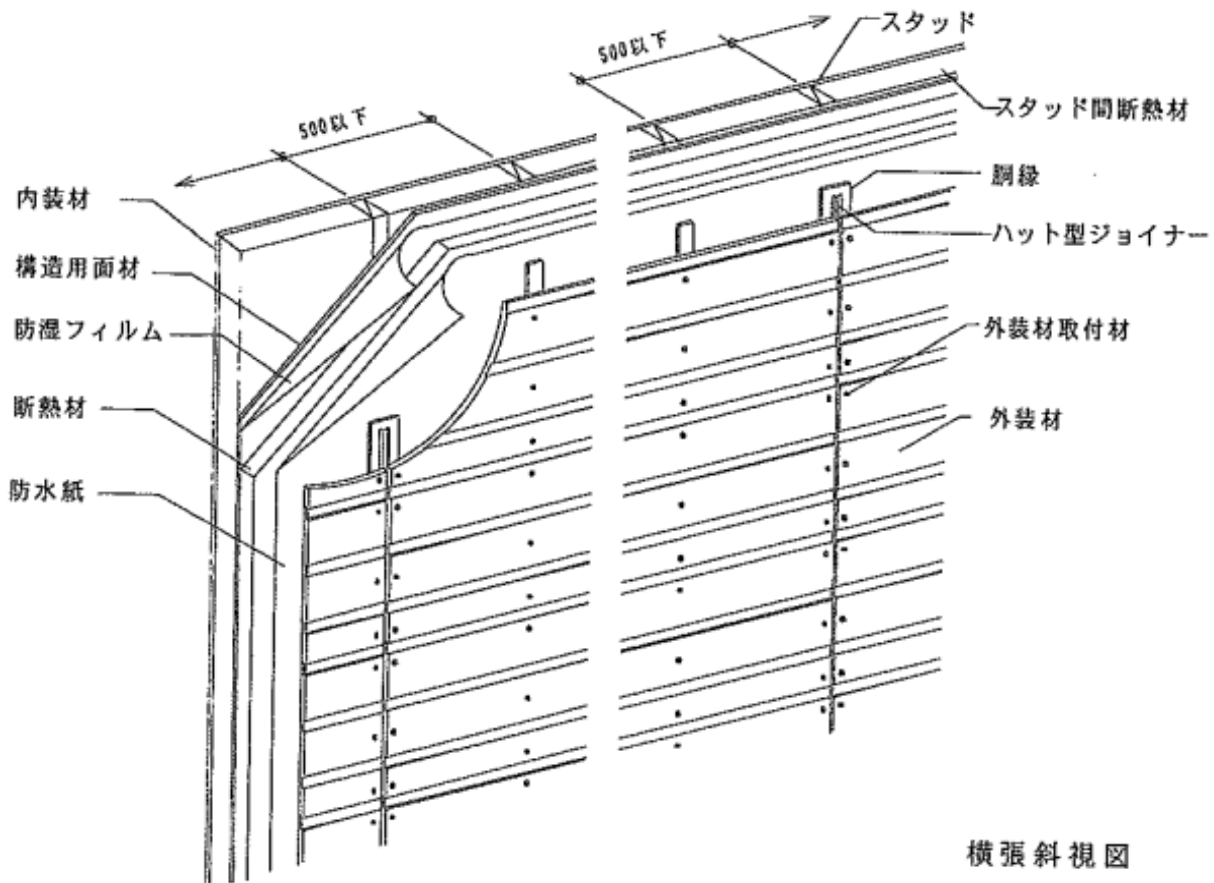
註*2)本認定番号のフェノールフォームは認定権利社の製品のみ使用できます。

認定権利者（社）	フクビ化学工業株式会社
問い合わせ先	https://www.phenovaboard.com

PF-26	準耐火45分	認定番号	QF045BE-0379
構造名	アクリルウレタン系樹脂塗装窯業系サイディング・フェノールフォーム保温板・火山性ガラス質複層板表張／強化せっこうボード裏張／木製枠組造外壁		
使用断熱材	フェノバボード		

構造説明図例

(寸法単位：mm)



横張斜視図

*：本評価内容に含まない

※主要構成材料および副構成材料の仕様等は、実際の認定書（下記HP）にて十分ご確認ください。

註*1)本認定をご使用の際は、認定書別添の仕様に合わせた設計施工が必要です。

註*2)本認定番号の フェノールフォームは認定権利社の製品のみ使用できます。

認定権利者（社）	フクビ化学工業株式会社
問い合わせ先	https://www.phenovaboard.com