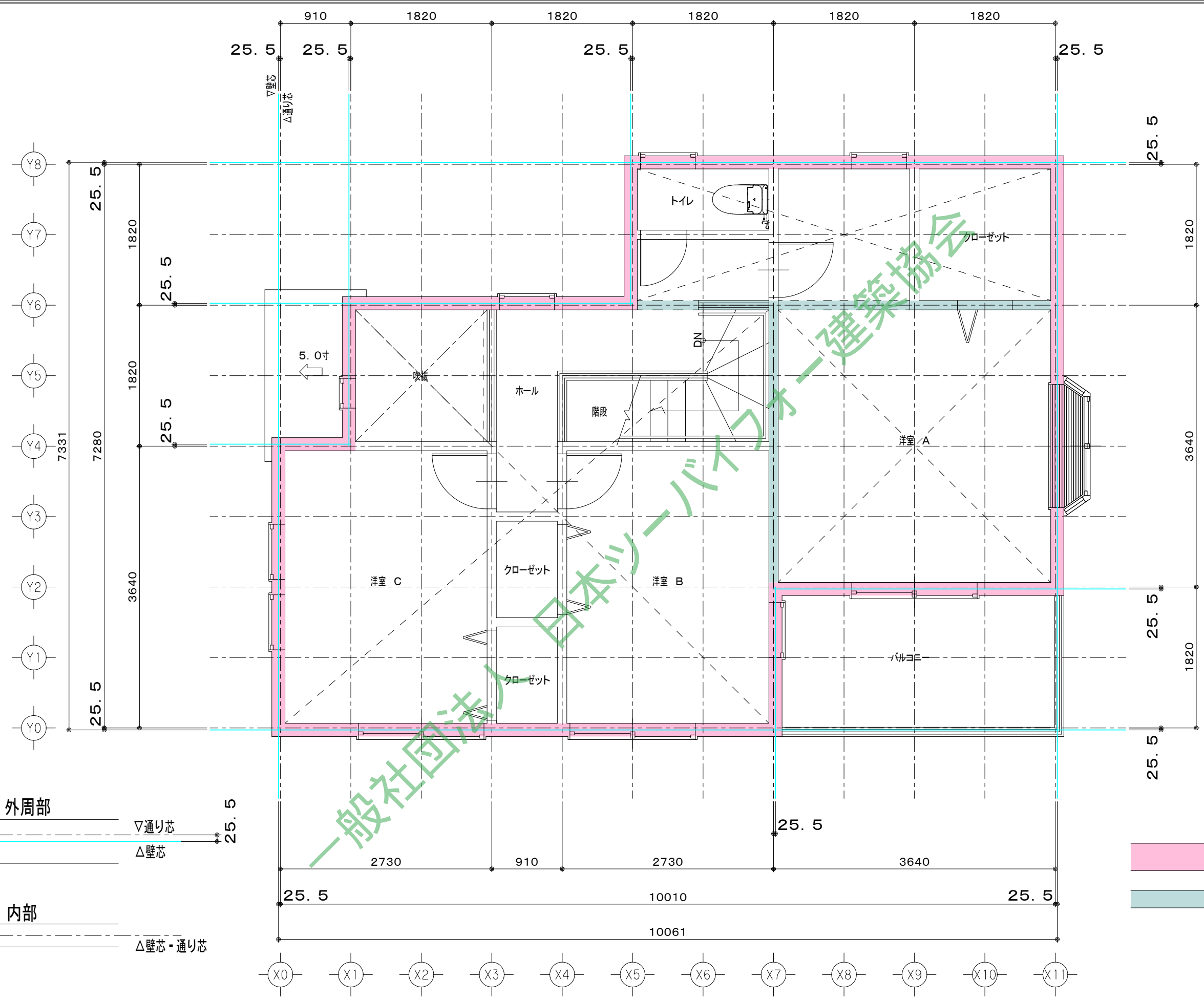


耐力壁206  
 耐力壁204

工事名	
備考	

0000 一級建築士事務所  
 一級建築士事務所 000知事登録 000000号  
 一級建築士 大臣登録第 000000号 00 00

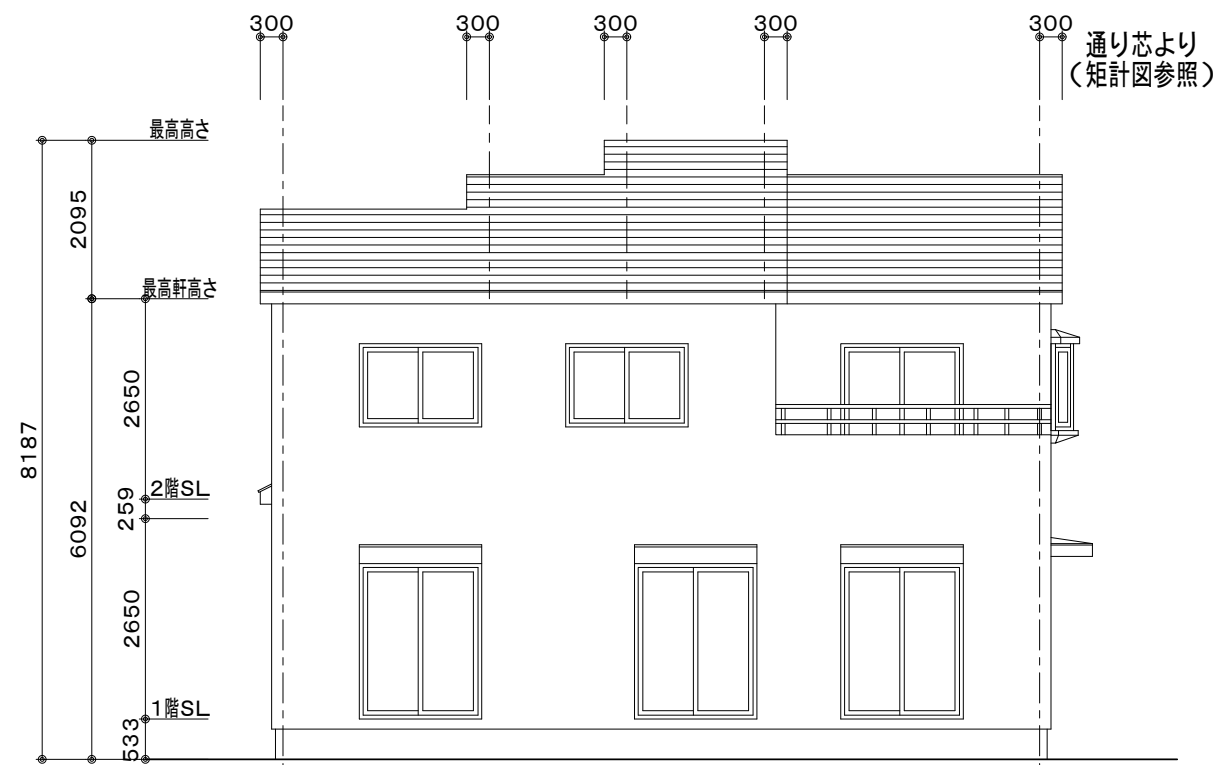
図面名	1階平面図		図面NO.
出力年月日	2023/03/31	縮尺	1/50
			A-01



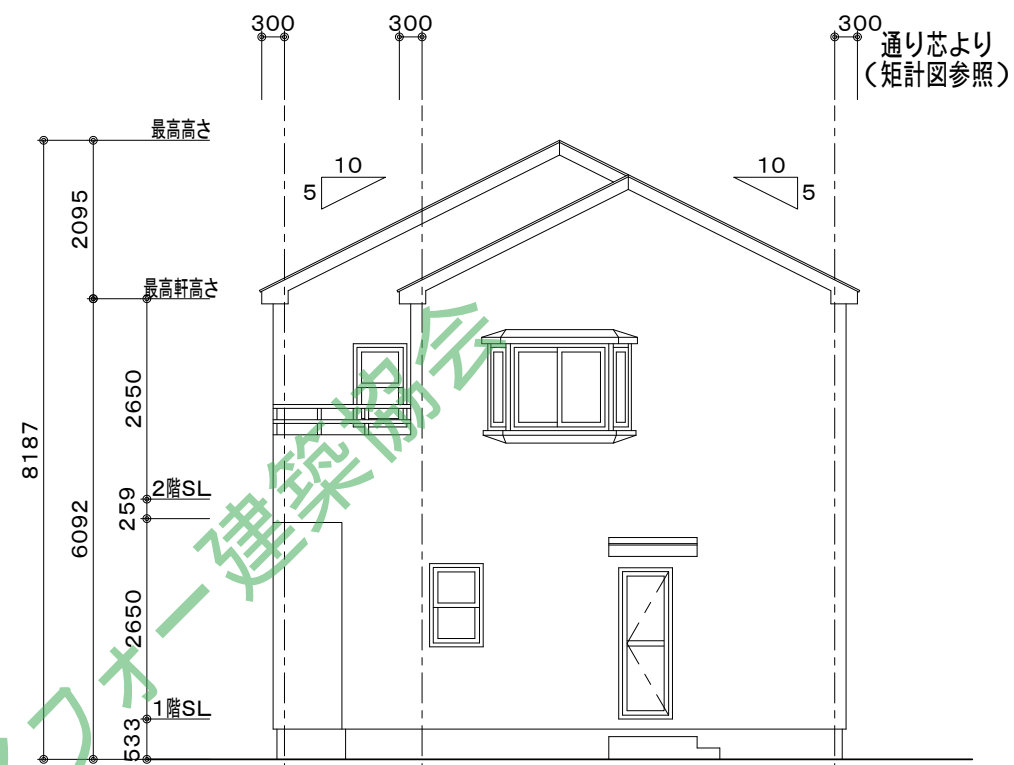
工事名	
備考	

0000 一級建築士事務所  
 一級建築士事務所 000知事登録 000000号  
 一級建築士 大臣登録第 000000号 00 00

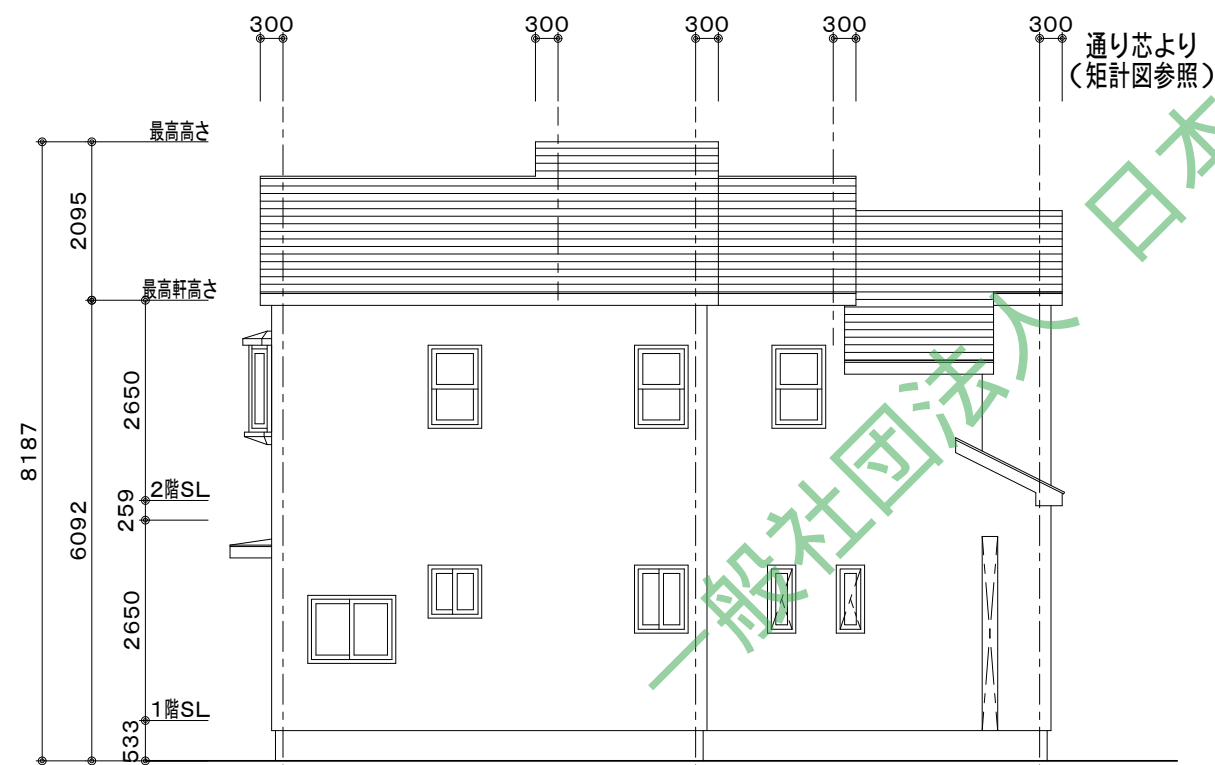
図面名	2階平面図		図面NO.
出力年月日	2023/03/31	縮尺	1/50
			A-02



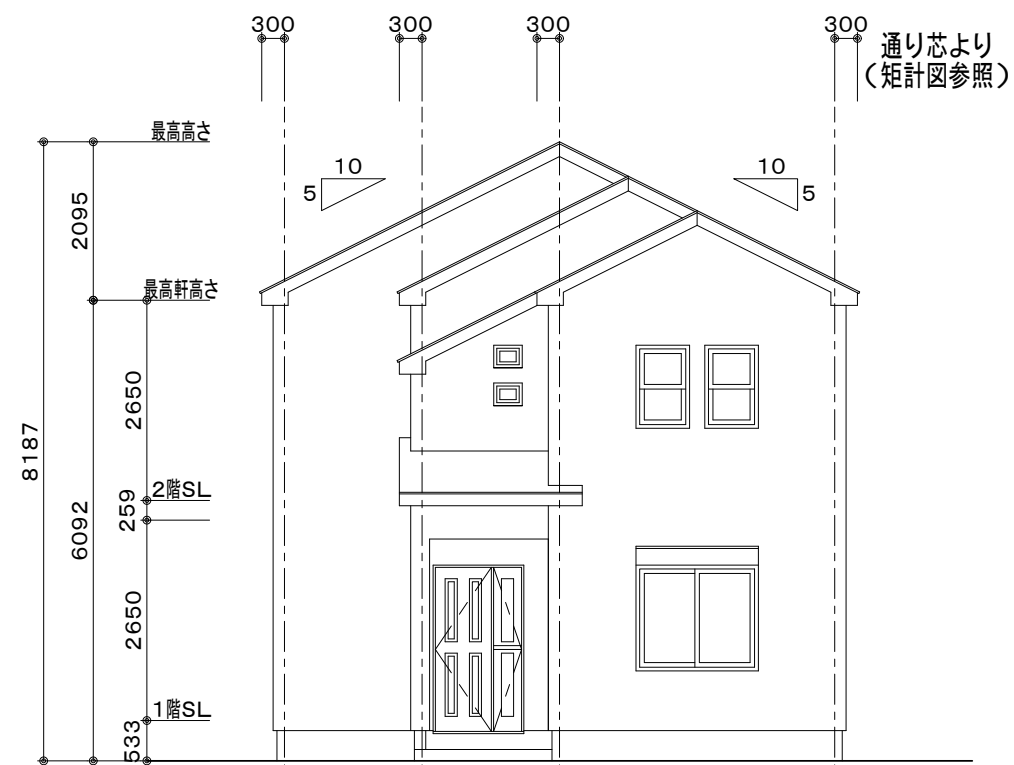
南側立面図 1/100



東側立面図 1/100



北側立面図 1/100



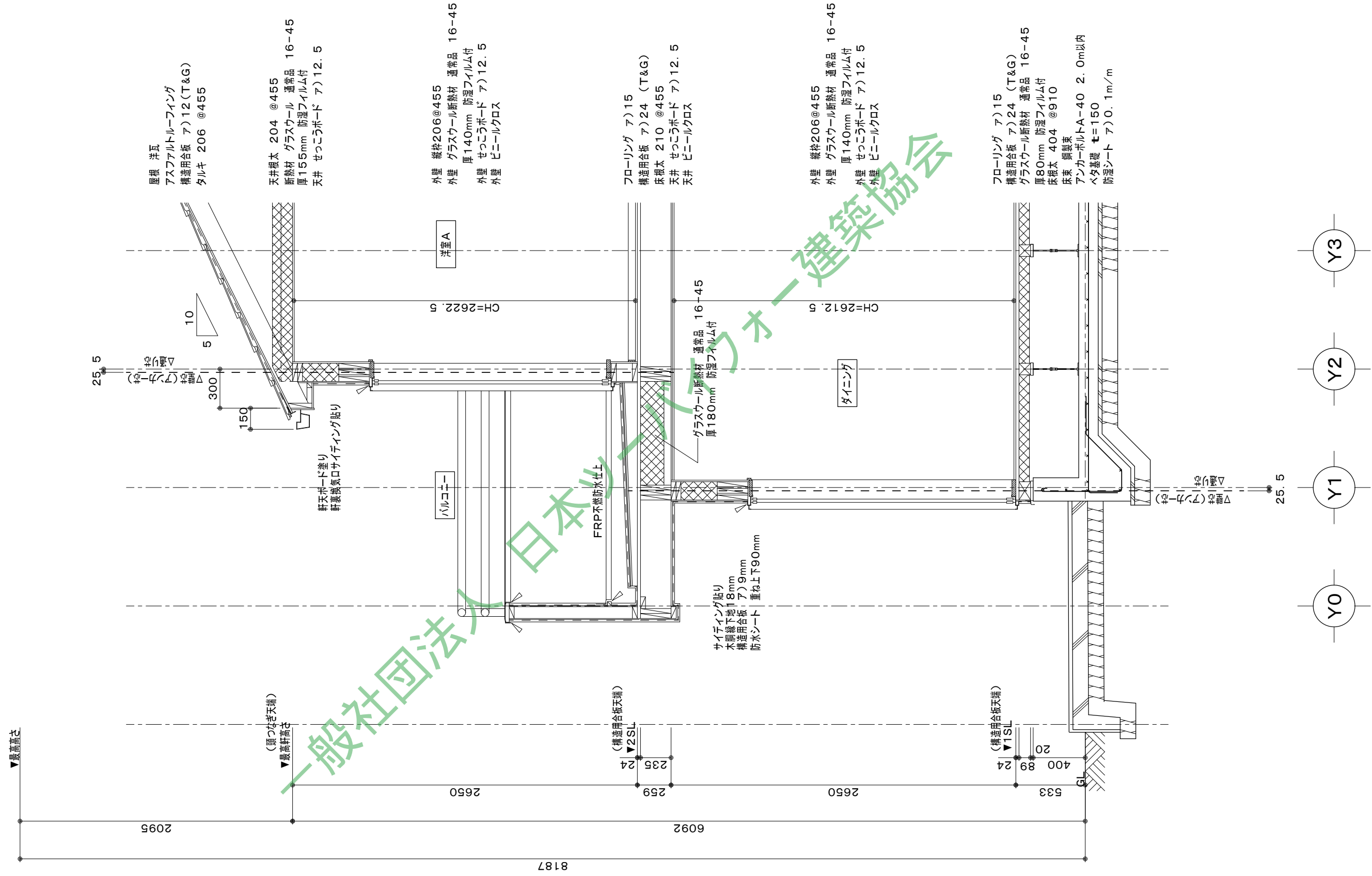
西側立面図 1/100

工事名	
備考	

0000 一級建築士事務所  
 一級建築士事務所 000知事登録 000000号  
 一級建築士 大臣登録第 000000号 00 00

図面名	立面図
出力年月日	2022/03/31
縮尺	1/100

図面NO.  
A-03

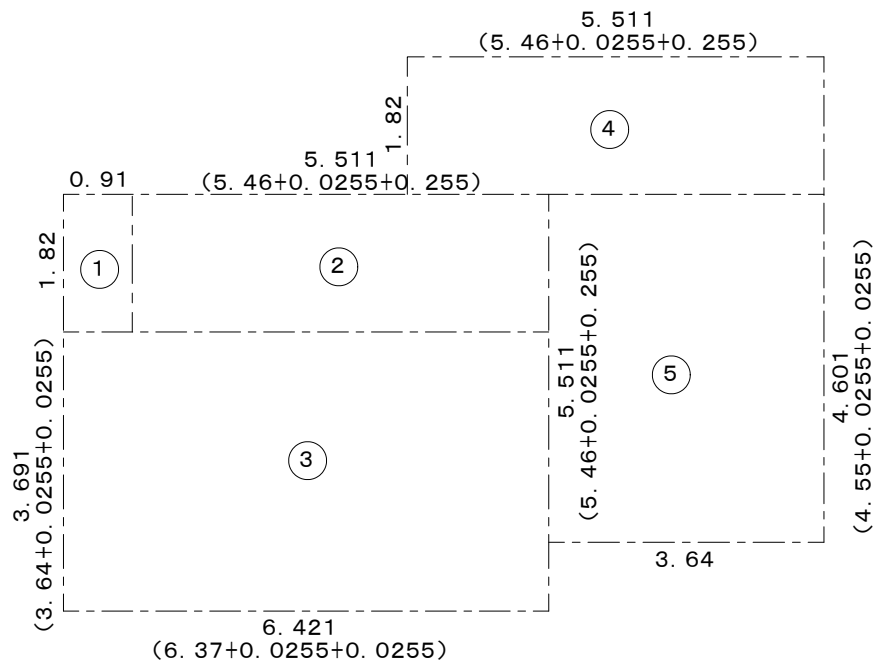


工事名	
備考	

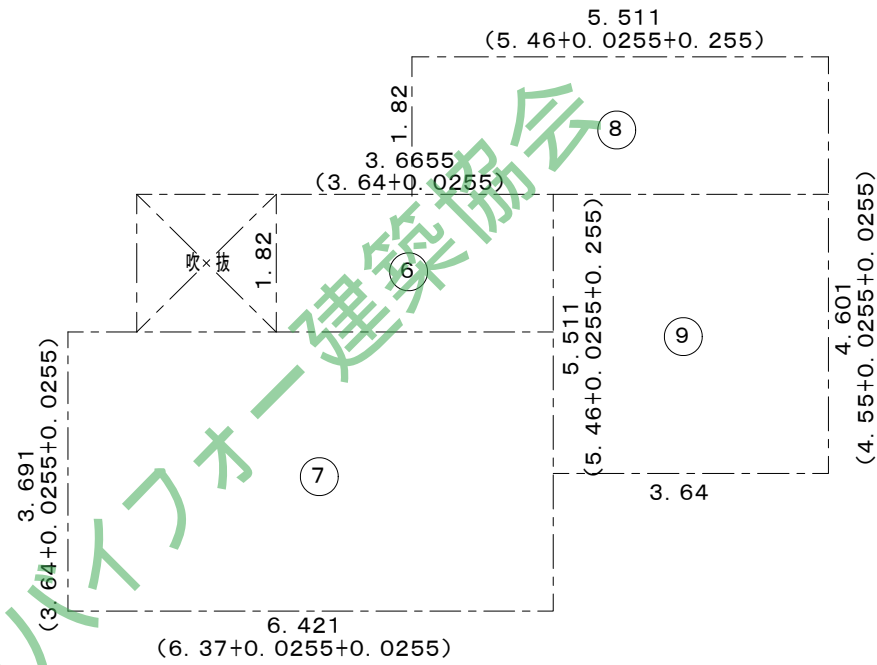
0000 一級建築士事務所  
 一級建築士事務所 000知事登録 000000号  
 一級建築士 大臣登録第 000000号 00 00

図面名	矩計図
出力年月日	2023/03/31
縮尺	1/30

図面NO.  
A-04



1階 求積図 S:1/100

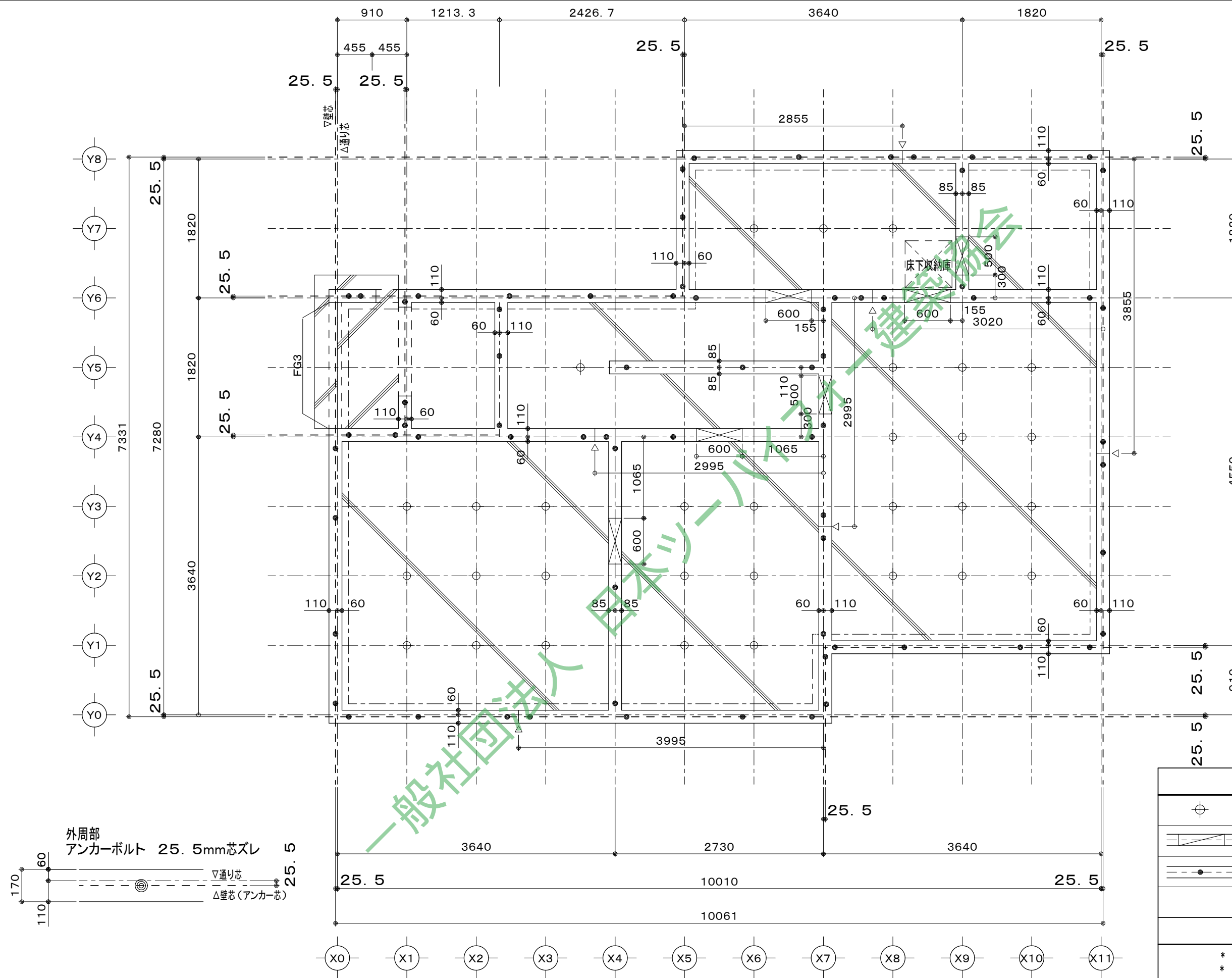


2階 求積図 S:1/100

求積表 (壁芯による)

		延べ床面積	記号	計算式
1階床面積	② + ③ + ④ + ⑤	60.5075m <sup>2</sup>	①	1.82 X 0.91 = 1.6562m <sup>2</sup>
2階床面積	⑥ + ⑦ + ⑧ + ⑨	57.1617m <sup>2</sup>	②	1.82 X 5.511 = 10.03002m <sup>2</sup>
			③	3.691 X 6.421 = 23.699911m <sup>2</sup>
			④	1.82 X 5.511 = 10.03002m <sup>2</sup>
			⑤	4.601 X 3.64 = 16.74764m <sup>2</sup>
			⑥	1.82 X 3.6655 = 6.67121m <sup>2</sup>
合計	延床面積	117.6692m <sup>2</sup>	⑦	3.691 X 6.421 = 23.699911m <sup>2</sup>
建築面積	① + ② + ③ + ④ + ⑤	62.1637m <sup>2</sup>	⑧	1.82 X 5.511 = 10.033002m <sup>2</sup>
			⑨	4.601 X 3.64 = 16.75764m <sup>2</sup>
	建築面積	62.1637m <sup>2</sup>		

工事名	0000 一級建築士事務所	図面名	面積表	図面NO.
備考	一級建築士事務所 000知事登録 000000号 一級建築士 大臣登録第 000000号 00 00	出力年月日	2023/03/31	A-05
		縮尺	1/100	



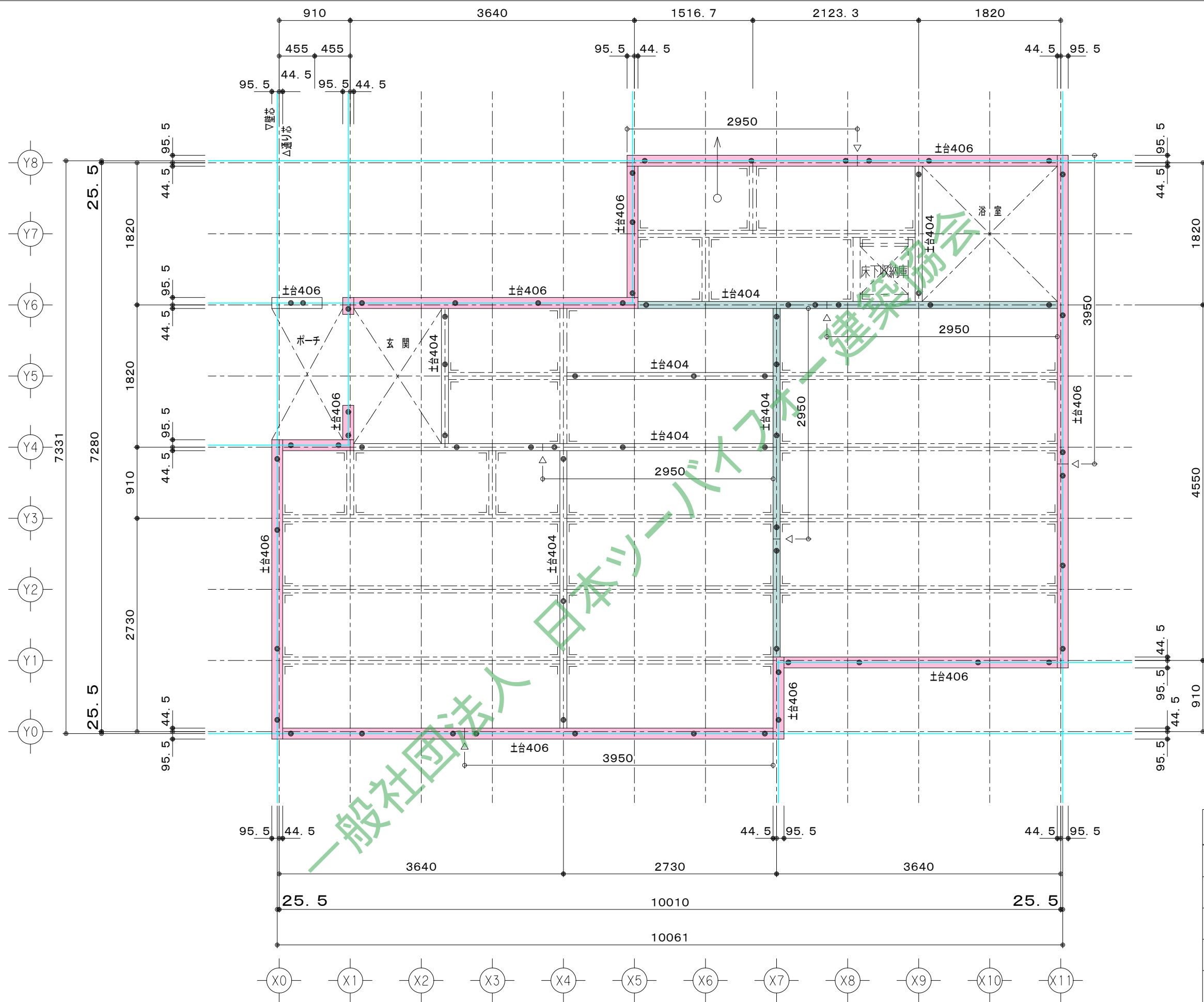
凡 例	
	鋼製束
	内部床下通気口 600X350, 500X350
	アンカーボルトM-12 A-40 2.0m以内
基礎パッキン仕様	
* コンクリート $F_c=21N/mm$	
* 鉄 筋 SD 295A	
* 特記ナキ限り 外周部FG1 内部FG2	

工事名  
備考

0000 一級建築士事務所  
一級建築士事務所 000知事登録 000000号  
一級建築士 大臣登録第 000000号 00 00

図面名 基礎伏図  
出力年月日 2023/03/31  
縮尺 1/50  
図面NO. S-01





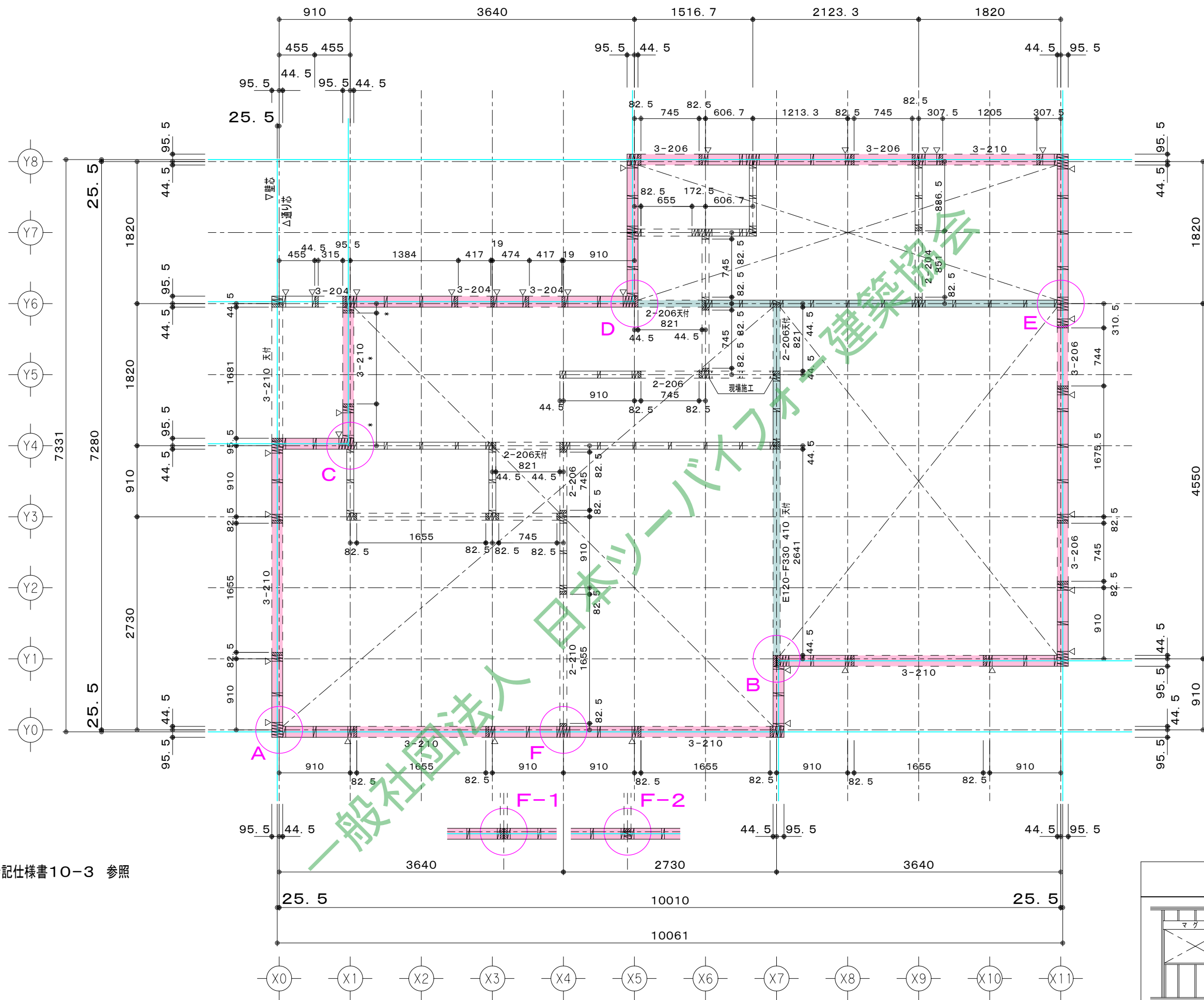
耐力壁406  
 耐力壁404

凡 例	
	土台 406
	土台 404
	床根太 404 @910
	土台 継手位置
	JH-S

工事名  
 備考

0000 一級建築士事務所  
 一級建築士事務所 000知事登録 000000号  
 一級建築士 大臣登録第 000000号 00 00

図面名 土台・1階床伏図  
 出力年月日 2023/03/31  
 縮尺 1/50  
 図面NO. S-03



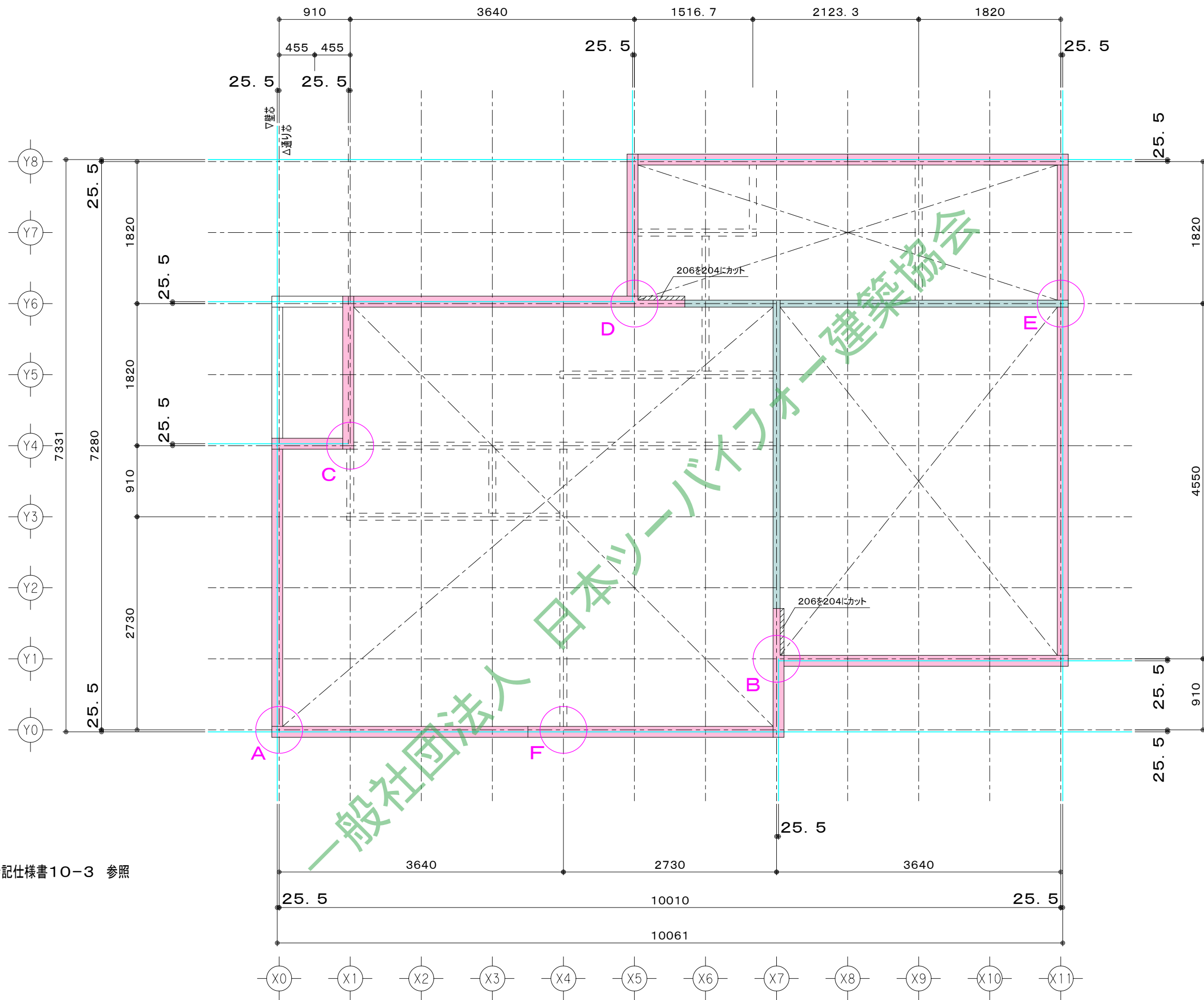
○ A~F 特記仕様書10-3 参照

凡 例	
	スタッド 204
	マクサ受け 204・206
	2-210 マクササイズを示す
	△ TC-11 特記なき限り フレームH=2650

工事名  
備考

0000 一級建築士事務所  
一級建築士事務所 000知事登録 000000号  
一級建築士 大臣登録第 000000号 00 00

図面名	1階縦枠割付図	図面NO.	S-04
出力年月日	2023/03/31	縮尺	1/50



耐力壁  
頭つなぎ206  
 耐力壁  
頭つなぎ204

A~D 特記仕様書10-3 参照

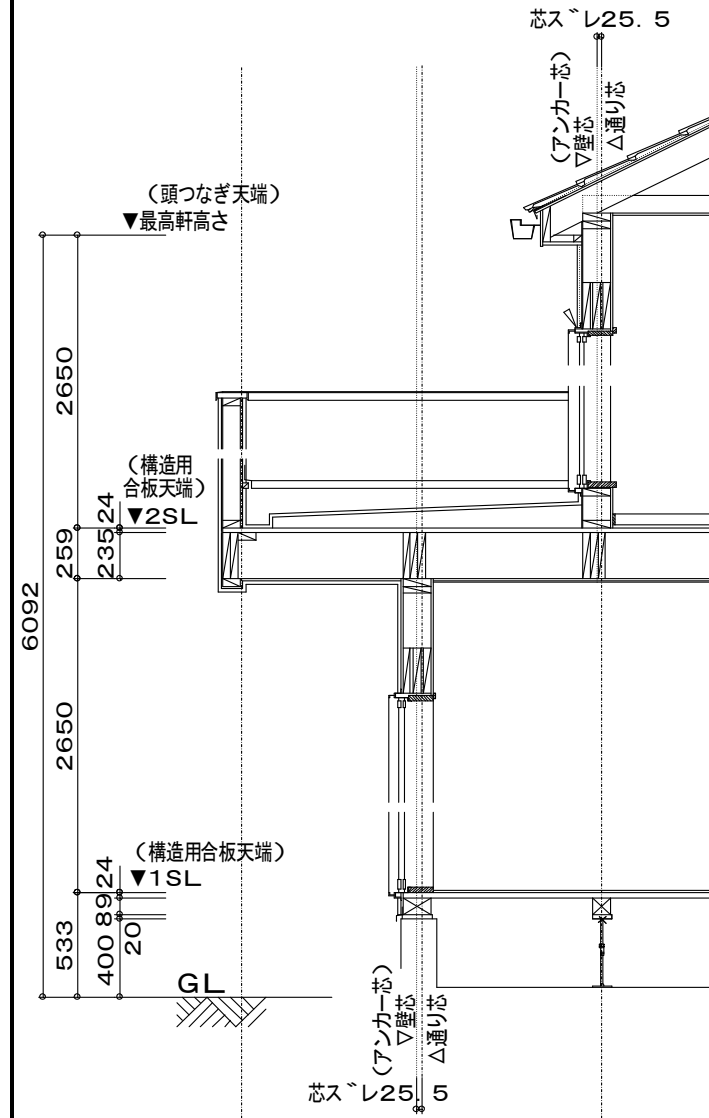
工事名	
備考	

0000 一級建築士事務所  
 一級建築士事務所 000知事登録 000000号  
 一級建築士 大臣登録第 000000号 00 00

図面名	1階頭つなぎ割付図		図面NO.	S-05
出力年月日	2023/03/31	縮尺	1/50	

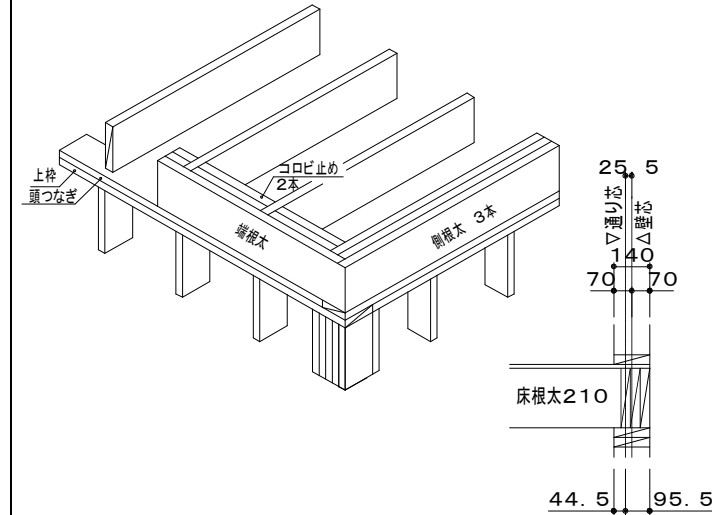
10-1. 枠組壁工法接合部の標準仕様—矩計図

- (1) 通り芯と壁芯の構成  
通り芯は床面積算定用に用いる。  
206壁 = 140mm  
204壁 = 89mm  
(140-89)/2 = 25.5mm



10-2. 枠組壁工法接合部の標準仕様—床

- (1) 床根太が直行する端根太のころび止めは施工性を考慮し、3本とする。  
床根太が平行する側根太は施工性を考慮し、4枚合わせとする。



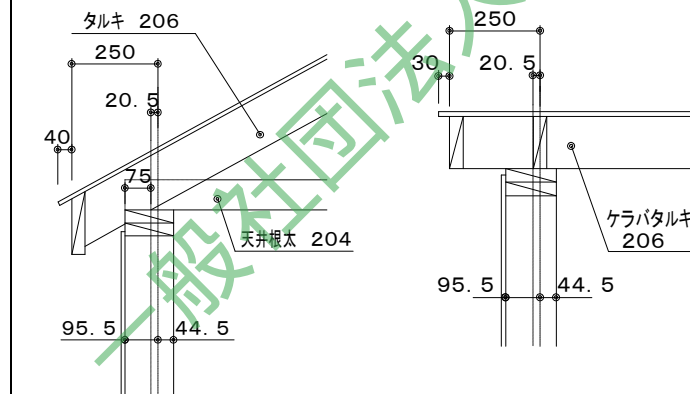
○ 床枠組のくぎ打ち、くぎの種類は構造図特記無き場合下記による。

緊結する部分	緊結の方法		
	くぎの種類	くぎ本数	打ち方 間隔等
床根太と土台又は頭繋	CN75・CNZ75	2本	T
	CN65・CNZ65	3本	T
	BN75	3本	T
	BN65	4本	T
端根太・側根太と土台又は頭繋	CN75・CNZ75		T 25cm以下
	BN75		T 18cm以下
	CN75・CNZ75		T 50cm以下
	BN75		T 36cm以下

10-3. 枠組壁工法接合部の標準仕様—小屋組

- (1) たるきと壁頭繋ぎの取合い  
たるきと壁頭繋ぎの接合は下記のいずれかによる  
① 206材以上のたるきは、外壁の頭繋ぎでたるきを欠き込んで納める  
たるきの欠き込み巾は原則 75mm以上且、たるき背の1/3以下を確保する  
② たるきの欠き込みに替えて、頭繋ぎ材の上に傾斜材を取り付けてたるきを設置する  
③ トラス構造とする場合は製造メーカーの仕様によるか、構造計算による。

○ たるきを75mm以上欠き込み納めの場合 ○ 頭繋ぎ部に「傾斜銅い木」を設置する場合

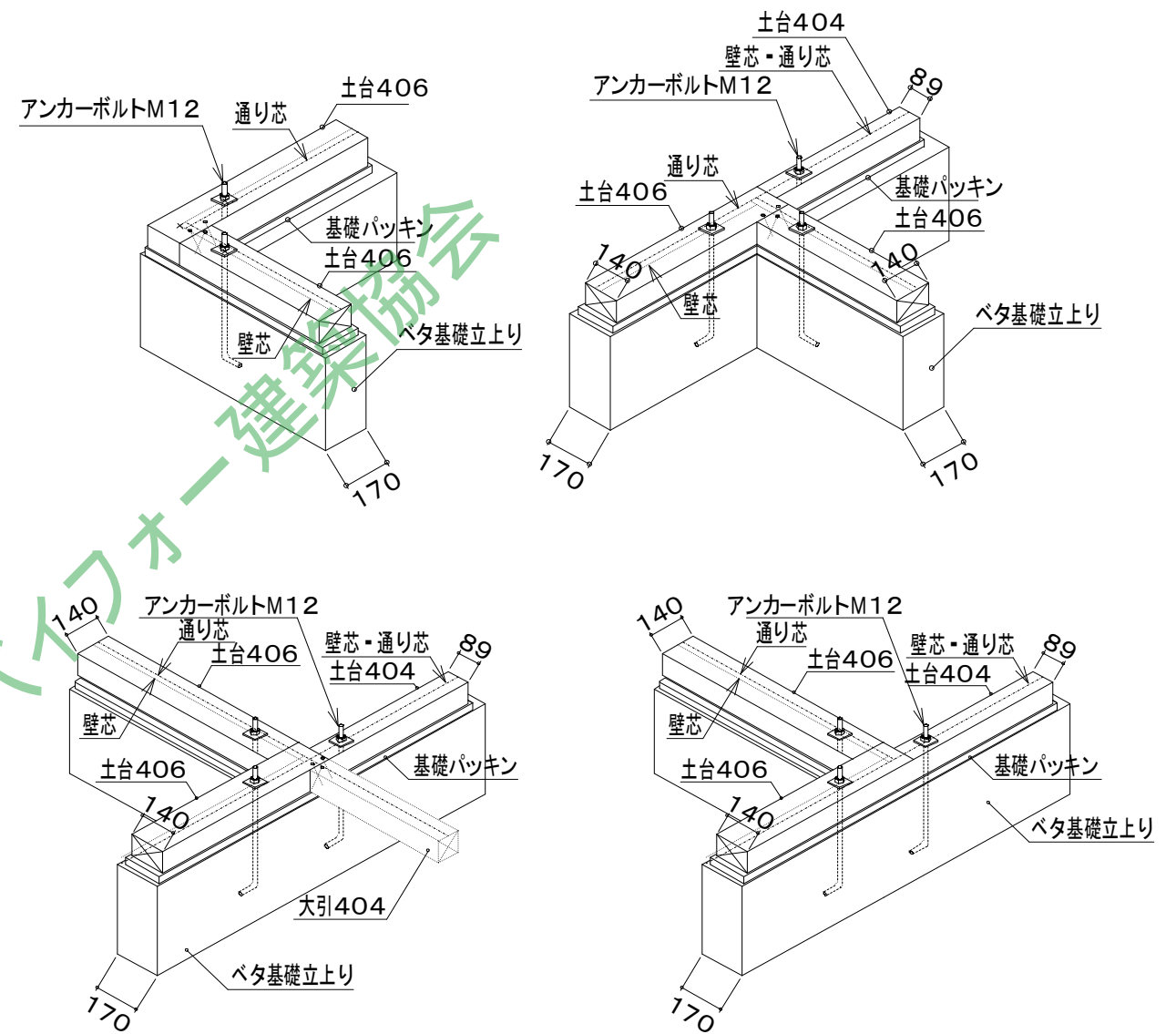


○ 屋根枠組のくぎ打ち、くぎの種類は構造図特記無き場合下表による

緊結する部分	緊結の方法		
	くぎの種類	くぎ本数	打ち方
屋根梁方式	CN90・CNZ90	3本	F
	CN75・CNZ75	4本	F
	BN90・BN75	3本	F
	CN90・CNZ90	※くぎ打ち必要本数は構造計算又は共通仕様書による	
たるき方式	CN75・CNZ75		
	BN90・BN75		
たるきとむなぎ	CN75・CNZ75	3本	T
たるき・天井根太又はトラスと頭つなぎ	BN75	4本	T
	CN75・CNZ75	2本	T
	CN65・CNZ65	3本	T

10-4. 枠組壁工法接合部の標準仕様—土台

- (1) 基礎とアンカーボルトの構成



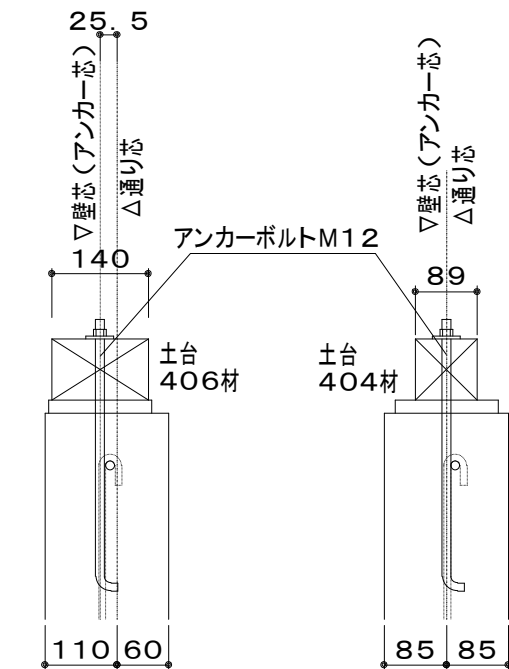
○ アンカーボルトの種別施工位置は下表による

区分	部位	アンカーボルト	設置基準	備考
告示1540号による場合	一般部	M-12	2.0m以内	
	耐力壁端部	M-12		
構造計算による場合	各部位	M-12・M-16	構造図指定位置	
	HD・TD	M-20	構造図指定位置	

※ 告示第1540号によるアンカーボルトの設置基準は構造計算により除外される

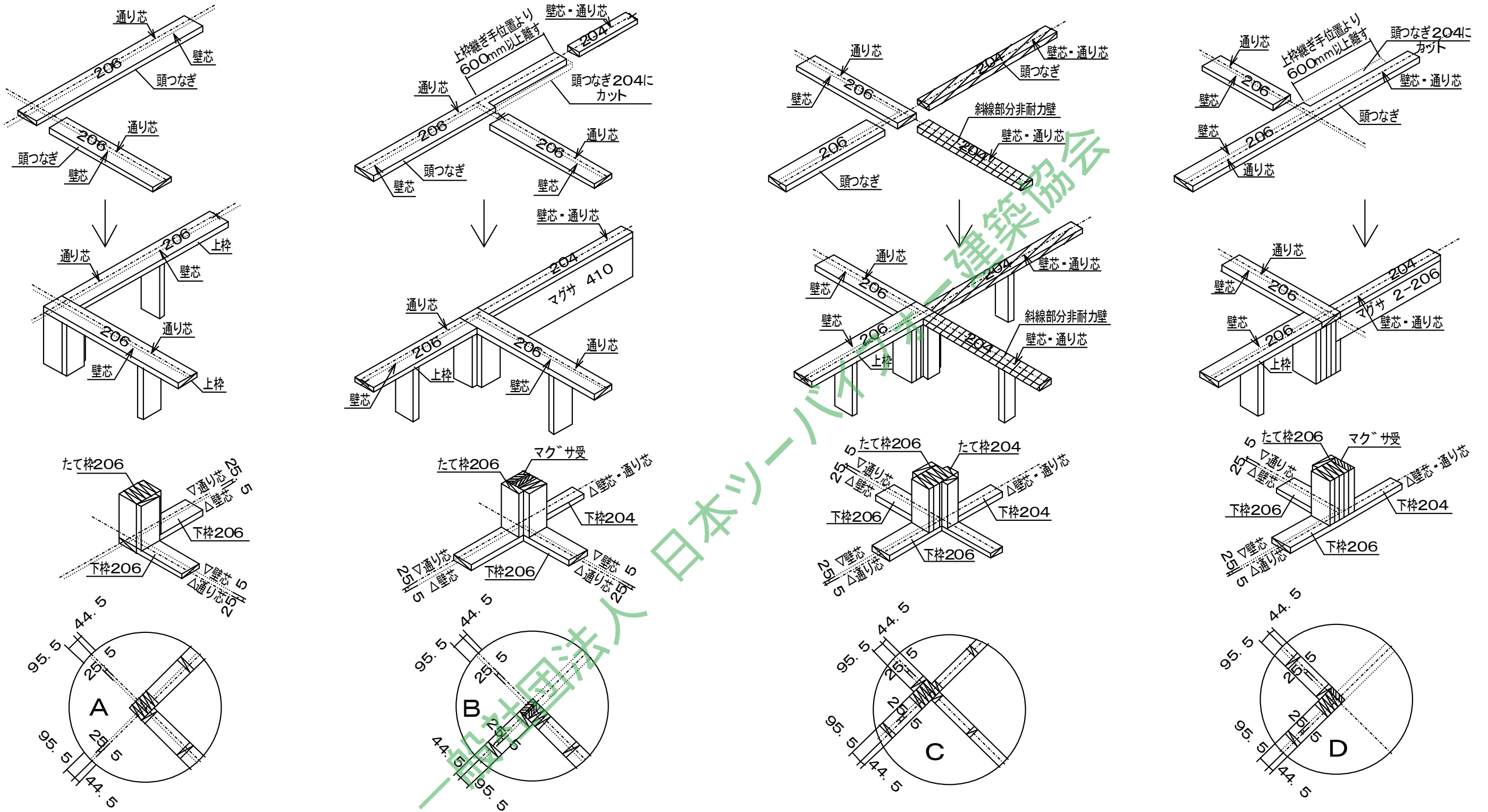
○ 土台継手・仕口のくぎ打ち、くぎの種類は構造図特記無き場合下表による

緊結する部分	緊結の方法			
	くぎの種類	くぎ本数	打ち方	間隔等
土台と土台	CN75・CNZ75	3本	T	
	BN75	3本	T	



10-5. 枠組壁工法接合部の標準仕様—壁組

(1) 壁上枠・頭繋ぎの構成



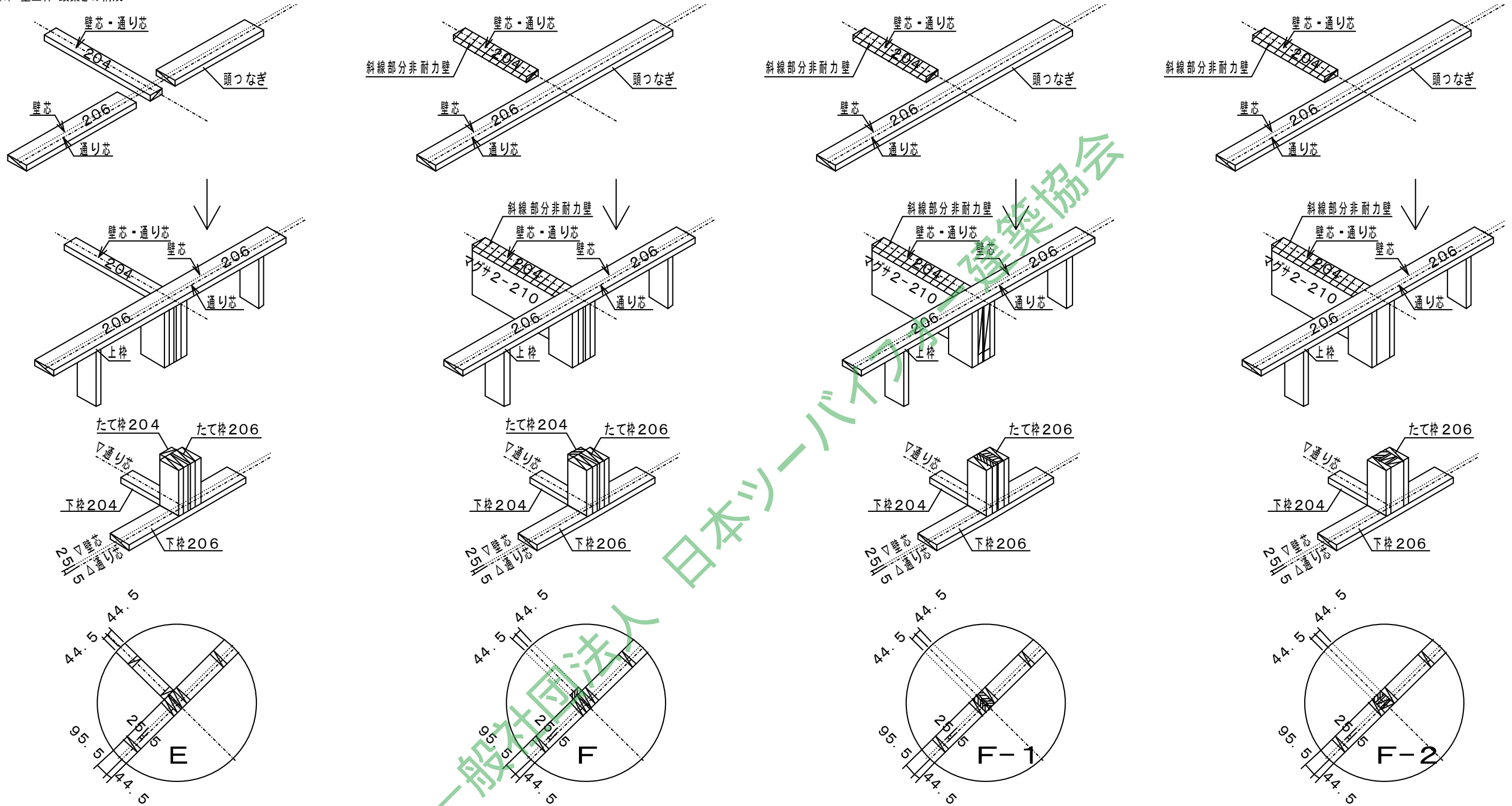
○ 壁枠組のくぎ打ち・くぎの種類は構造図特記無き場合下表による

緊結する部分	緊結の方法			
	くぎの種類	くぎ本数	打ち方	間隔
たて枠と上枠又は下枠	CN90・CNZ90	2本	F	
	CN75・CNZ75	3本	F	
	CN65・CNZ65			
	BN90・BN75	4本	F	
BN65				
下枠と床版の枠組材	3階建ての1階	CN90・CNZ90	F	25cm以下
		BN90・BN75	F	17cm以下
	その他の階	CN90・CNZ90	F	50cm以下
		BN90	F	34cm以下
上枠と頭繋ぎ	CN90・CNZ90	F	50cm以下	
	BN90	F	34cm以下	

○ 本特記仕様内容は、国土交通省官庁営繕部監修令和4年版「公共建築木造工事標準仕様書」に対応した特記仕様書とする  
 ○ 本特記仕様内容は、設計内容に合わせて設計者の責任において記入、あるいは書き換えること

10-5. 枠組壁工法接合部の標準仕様—壁組

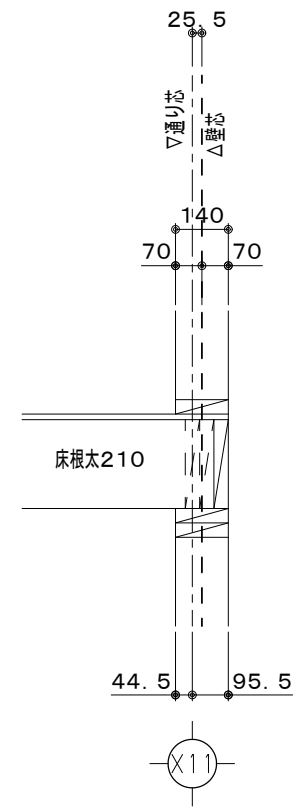
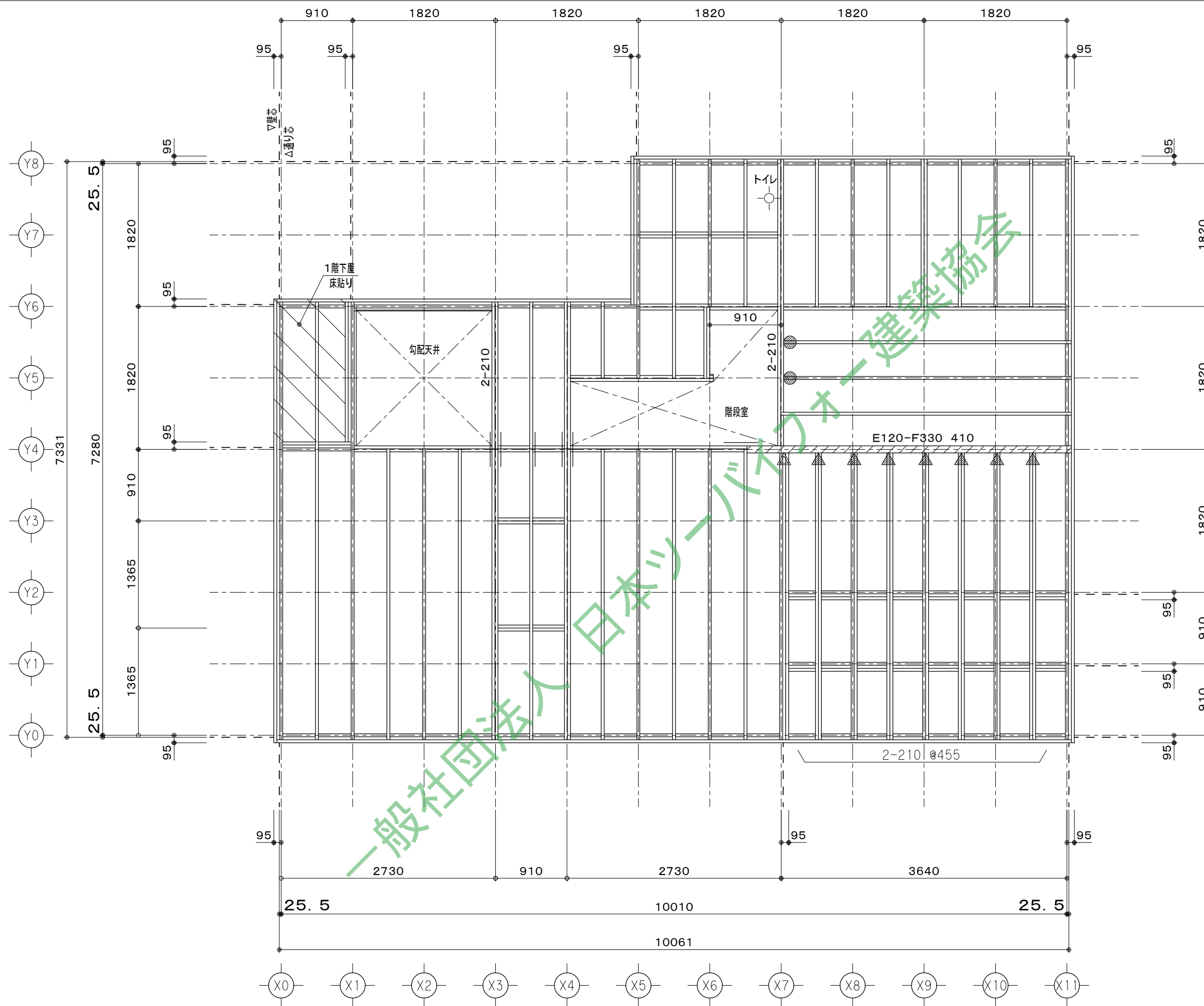
(1) 壁上枠・頭繋ぎの構成



○ 壁枠組のくぎ打ち・くぎの種類は構造図特記無き場合下表による

緊結する部分		緊結の方法			
		くぎの種類	くぎ本数	打ち方	間隔
たて枠と上枠又は下枠		CN90・CNZ90	2本	F	
		CN75・CNZ75	3本	F	
		CN65・CNZ65	4本	F	
		BN90・BN75 BN65		F	
下枠と床版の 枠組材	3階建ての1階	CN90・CNZ90		F	25cm以下
	その他の階	BN90・BN75		F	17cm以下
上枠と頭繋		CN90・CNZ90		F	50cm以下
		BN90		F	34cm以下

○ 本特記仕様内容は、国土交通省官庁営繕部監修令和4年版「公共建築木造工事標準仕様書」に対応した特記仕様書とする  
○ 本特記仕様内容は、設計内容に合わせて設計者の責任において記入、あるいは書き換えること



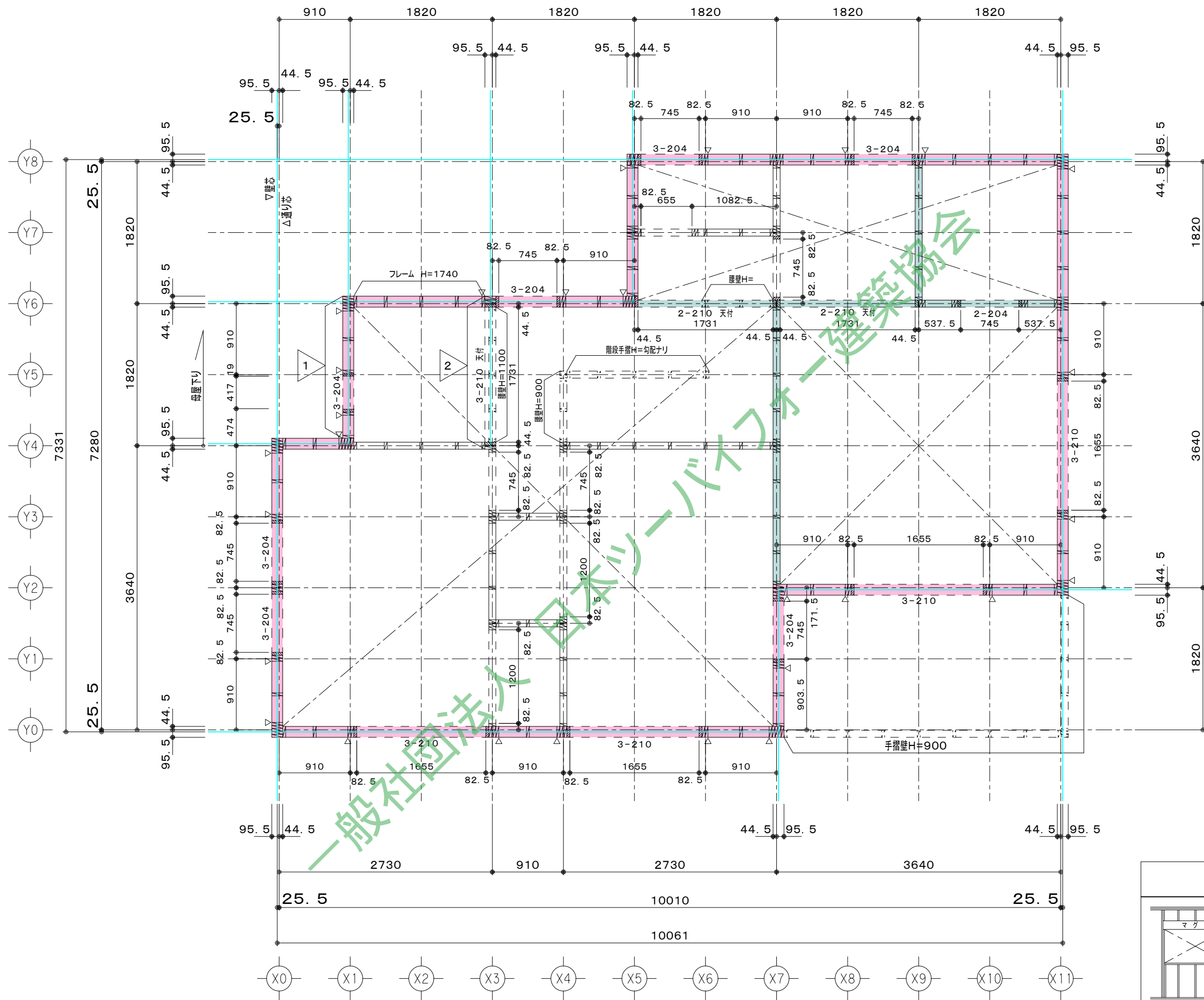
※ 側根太3本  
端根太1本+コロボ止め2本にする

凡 例	
	床根太 210@455
	JH 210
	BHH 2-210
	BHH 3-210
	S-45
	S-90 上下2段
	S-45x2

工事名  
備考

0000 一級建築士事務所  
一級建築士事務所 000知事登録 000000号  
一級建築士 大臣登録第 000000号 00 00

図面名 2階床伏図  
出力年月日 2023/03/31  
縮尺 1/50  
図面NO. S-06



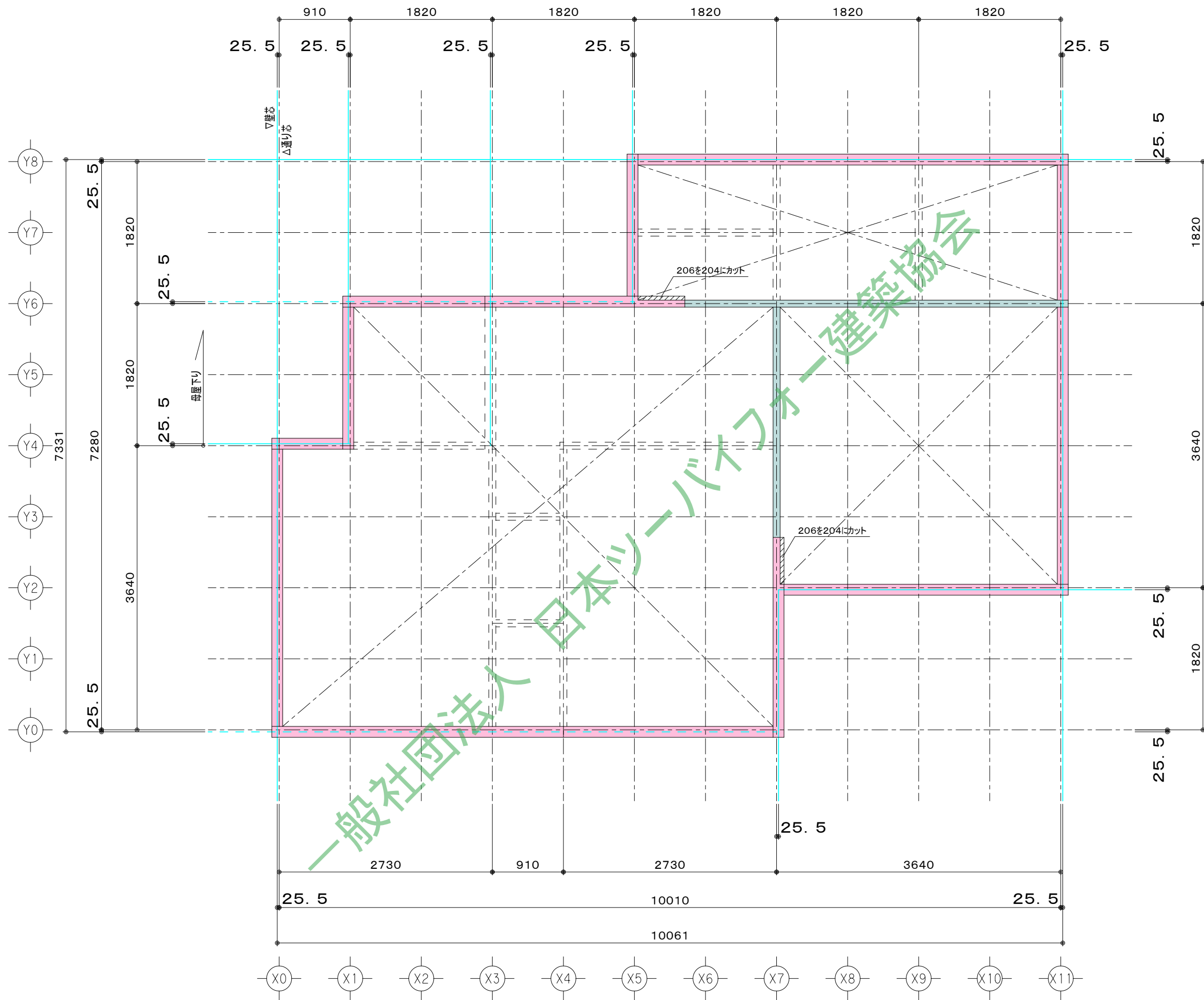
耐力壁206  
 耐力壁204

凡 例	
	スタッド 204
	マクサ受け 204・206
	2-210 マクササイズを示す
	TC-11
	特記なき限り フレームH=2650

工事名	
備考	

0000 一級建築士事務所  
 一級建築士事務所 000知事登録 000000号  
 一級建築士 大臣登録第 000000号 00 00

図面名	2階縦枠割付図		図面NO.
出力年月日	2023/03/31	縮尺	1/50
			S-07

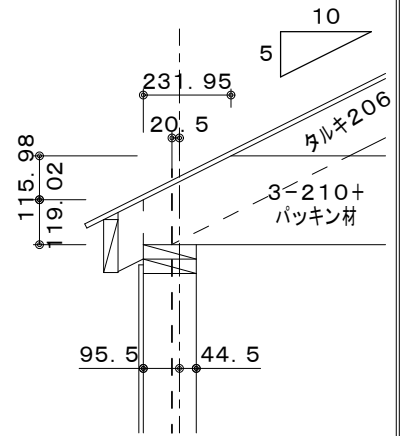
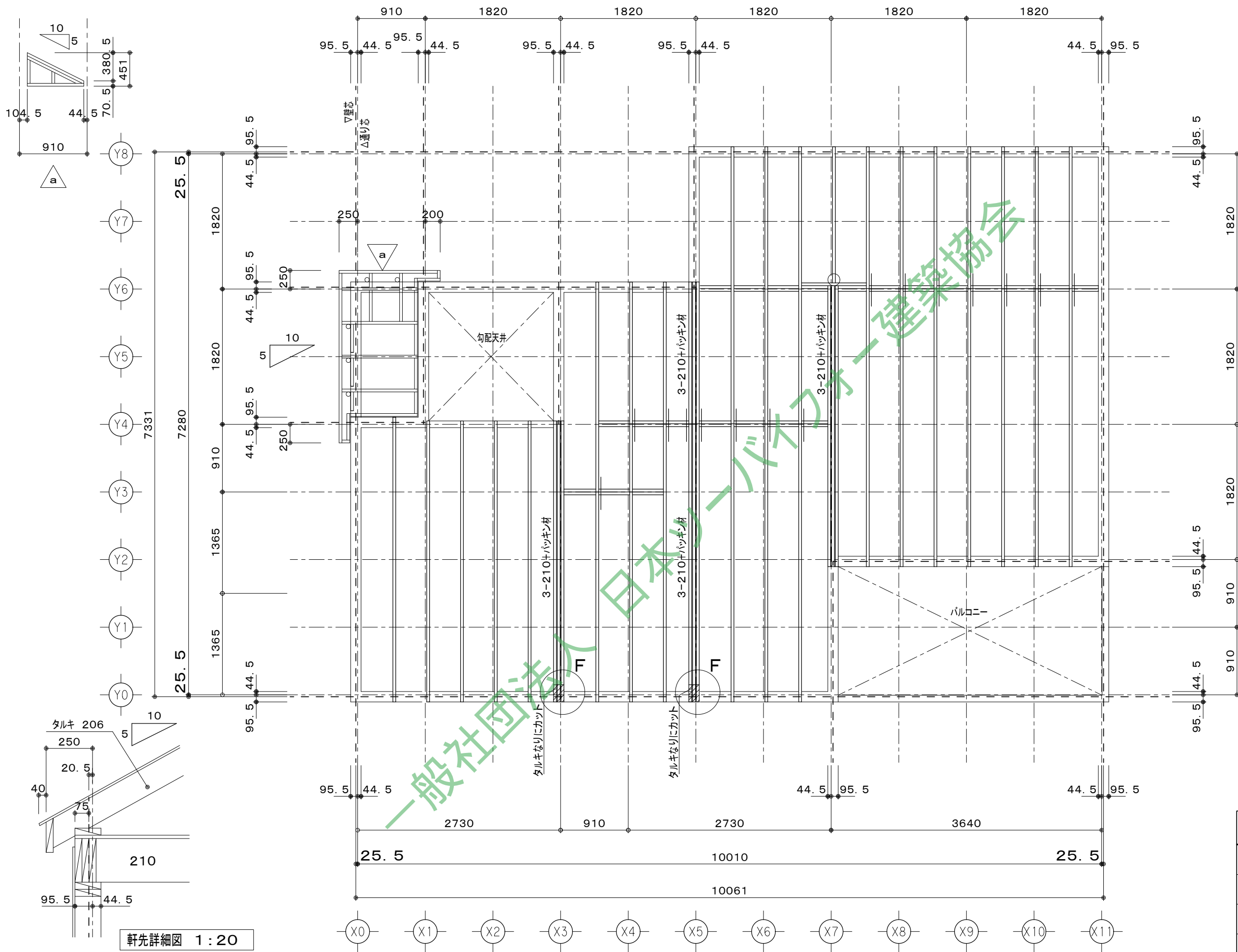


耐力壁  
頭つなぎ206  
 耐力壁  
頭つなぎ204

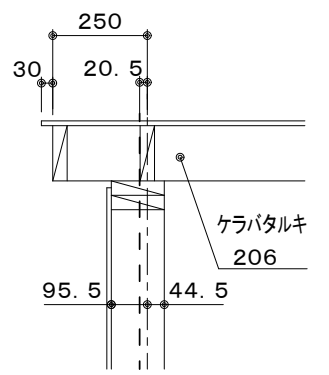
工事名	
備考	

0000 一級建築士事務所  
 一級建築士事務所 000知事登録 000000号  
 一級建築士 大臣登録第 000000号 00 00

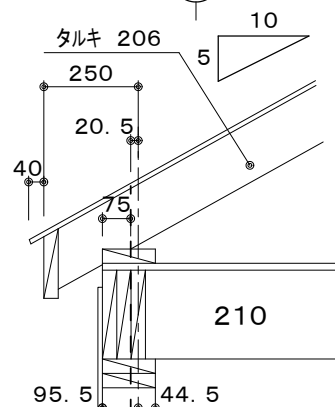
図面名	2階頭つなぎ割付図		図面NO.
出力年月日	2023/03/31	縮尺	S-08
		縮尺	1/50



F 断面図 1:20



ケラバ詳細図 1:20



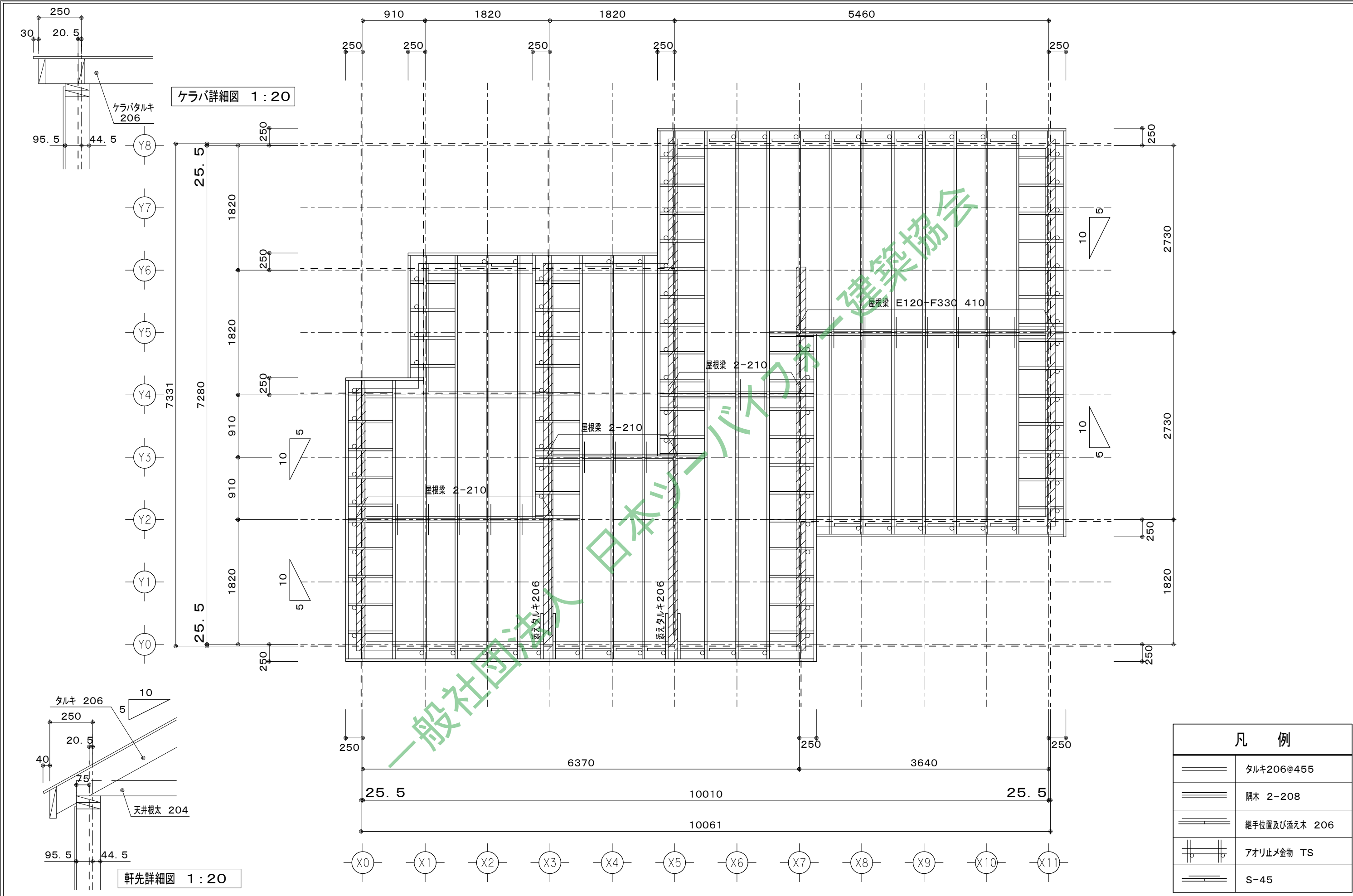
軒先詳細図 1:20

凡 例	
	天井根太 204@455 38mm芯スレ
	JH 204、206
	JH 2-204、206
	S-45

工事名  
備考

0000 一級建築士事務所  
一級建築士事務所 000知事登録 000000号  
一級建築士 大臣登録第 000000号 00 00

図面名 2階天井根太伏図 図面NO. S-09  
出力年月日 2023/03/31 縮尺 1/50



ケラバ詳細図 1:20

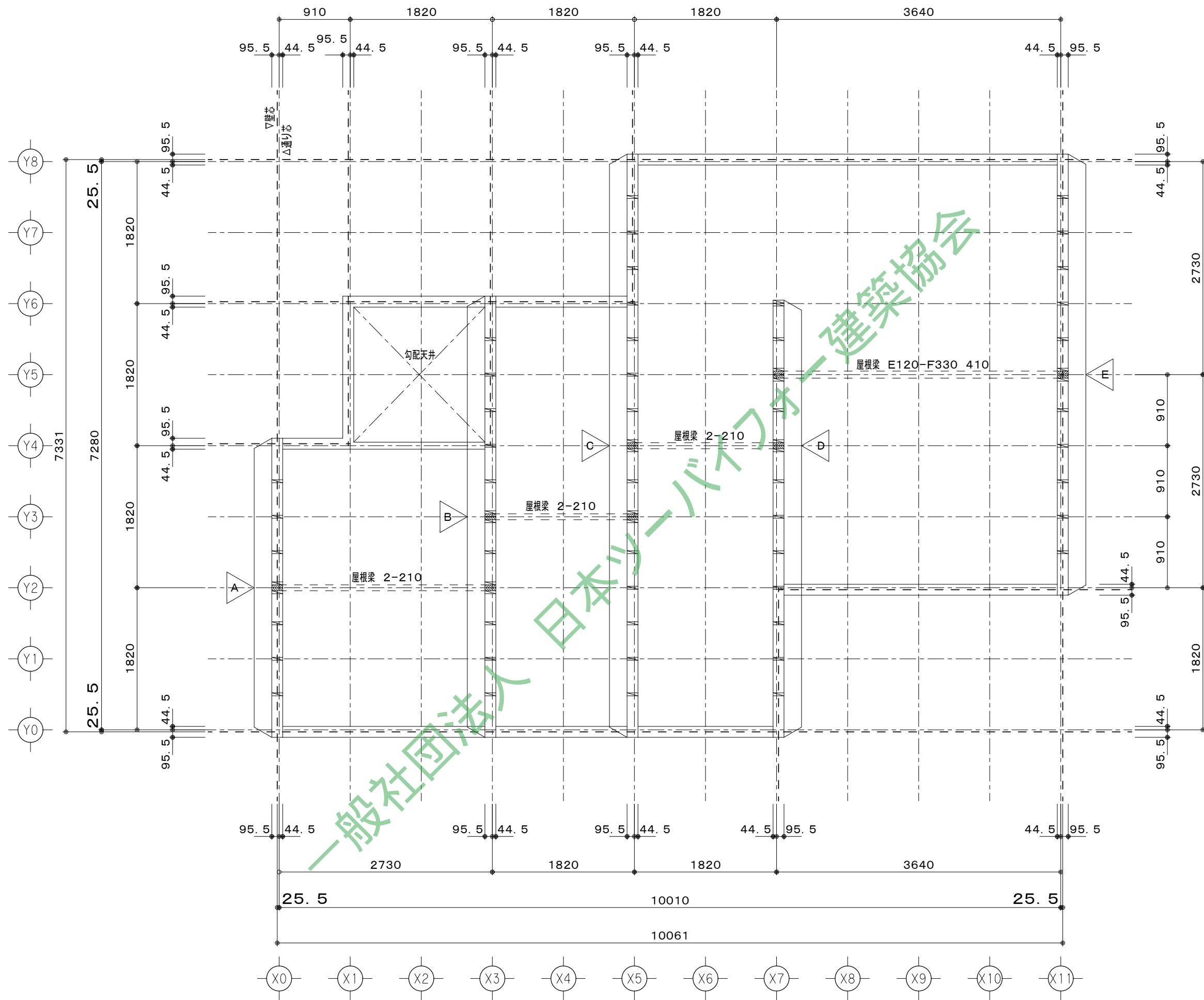
軒先詳細図 1:20

凡 例	
	タルキ206@455
	隅木 2-208
	継手位置及び添え木 206
	アオリ止メ金物 TS
	S-45

工事名	
備考	

0000 一級建築士事務所  
 一級建築士事務所 000知事登録 000000号  
 一級建築士 大臣登録第 000000号 00 00

図面名	2階小屋伏図		図面NO.
出力年月日	2023/03/31	縮尺	S-10
		縮尺	1/50

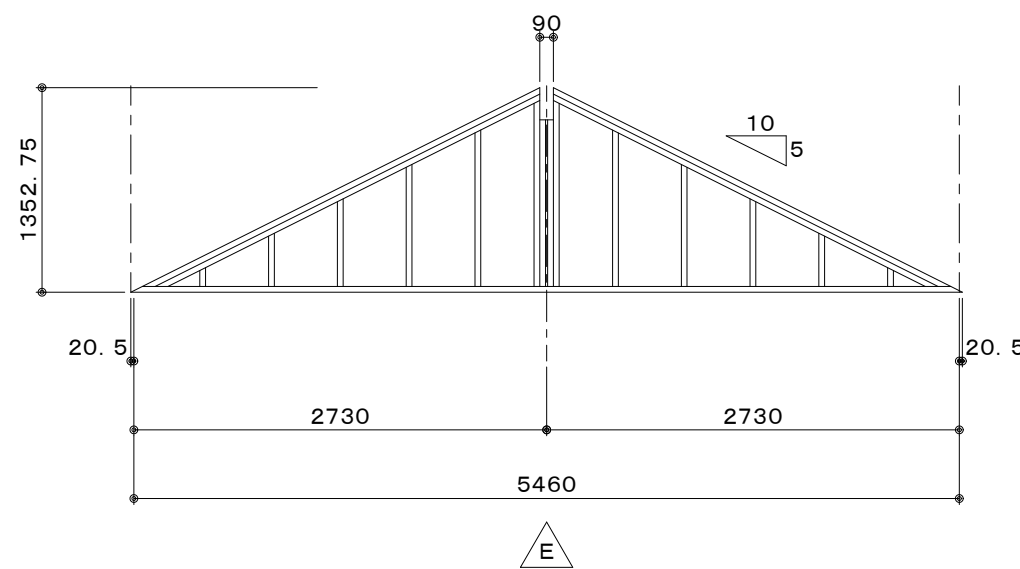
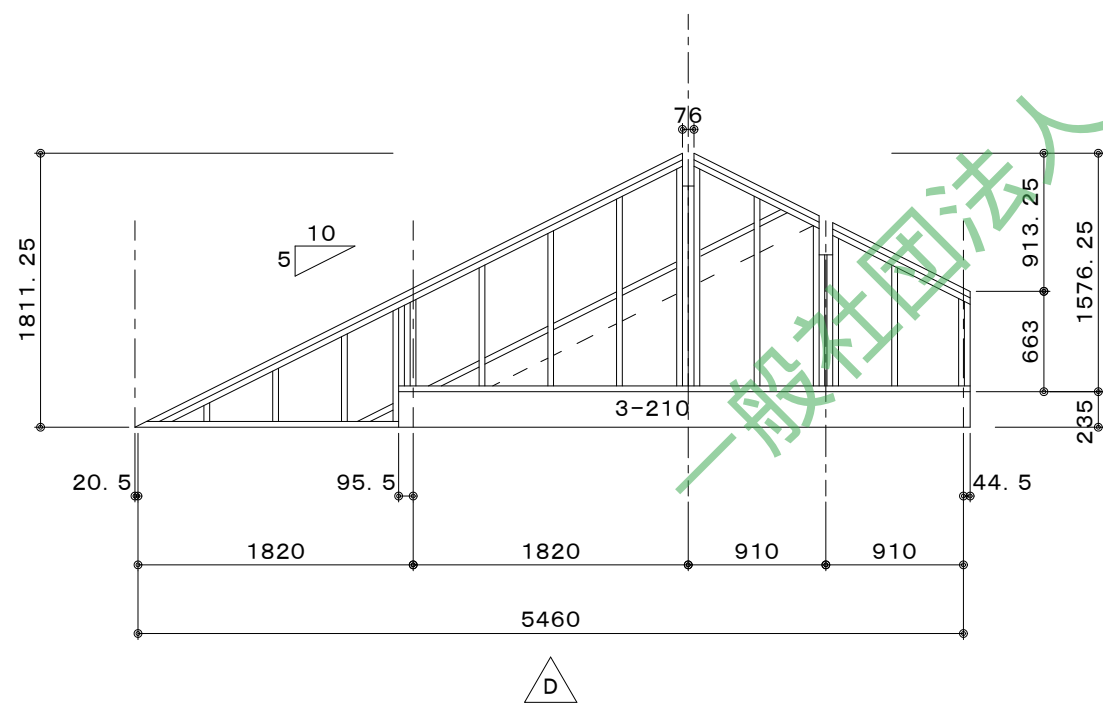
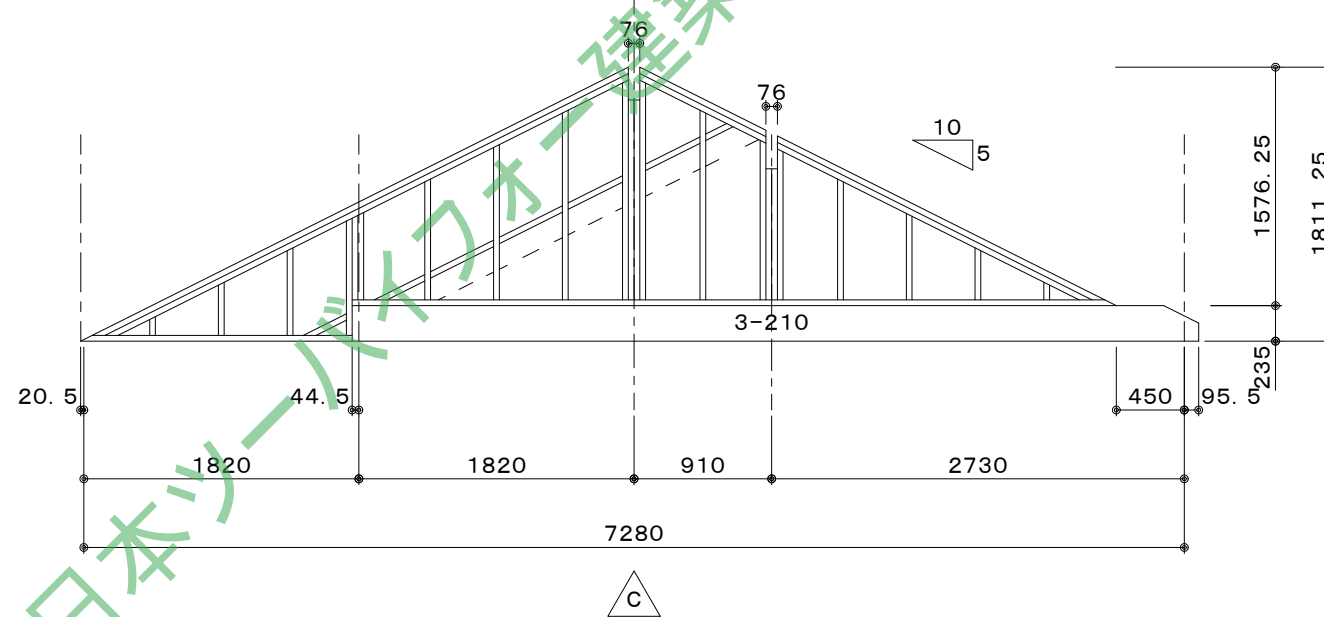
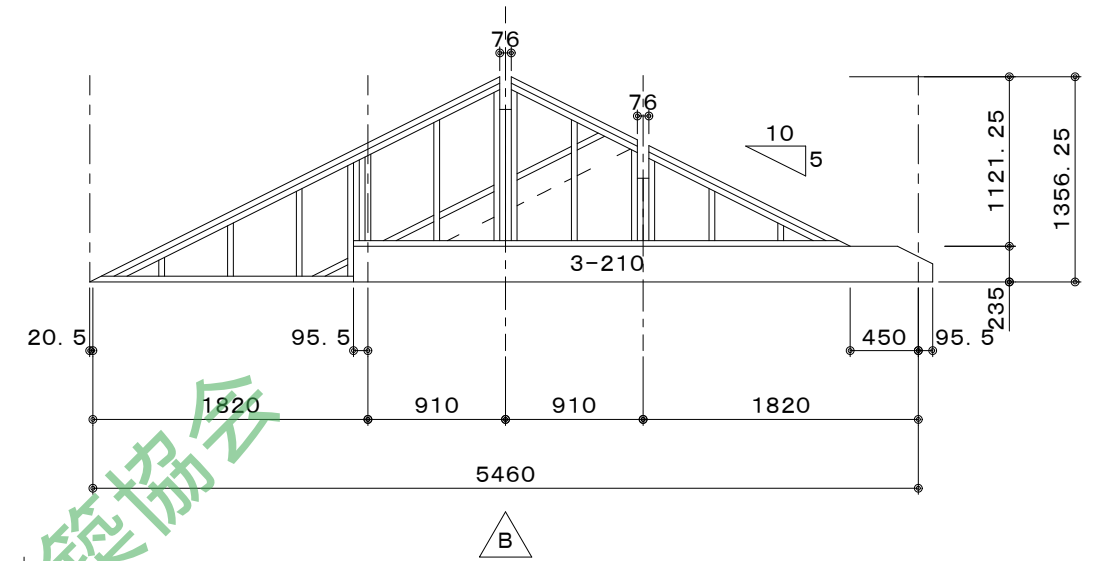
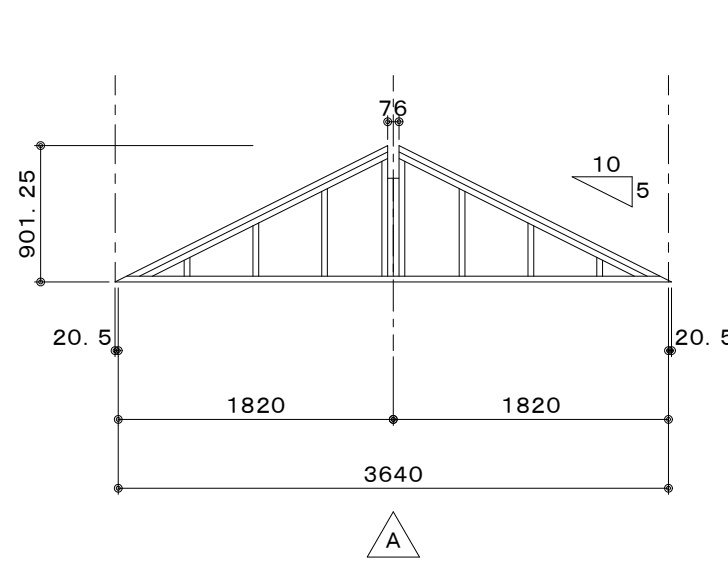
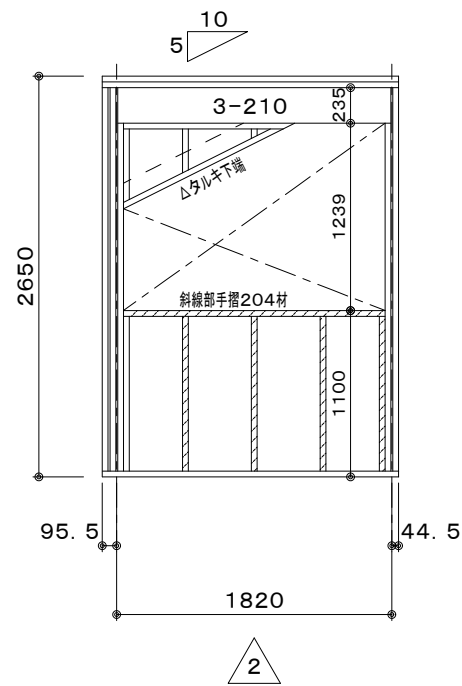
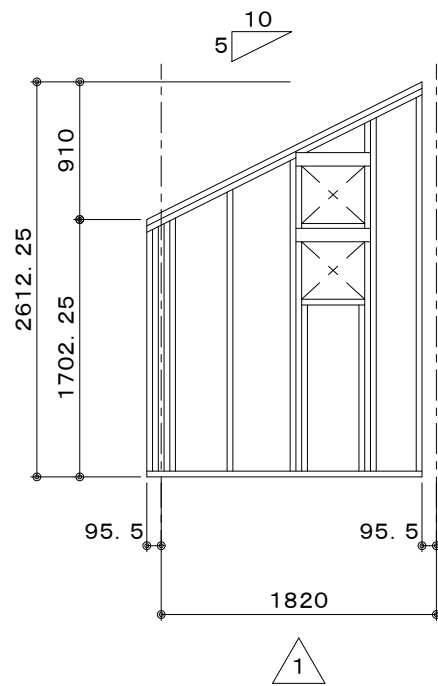


工事名	
備考	

0000 一級建築士事務所  
 一級建築士事務所 000知事登録 000000号  
 一級建築士 大臣登録第 000000号 00 00

図面名	小屋縦枠割付図
出力年月日	2023/03/31
縮尺	1/50

図面NO.  
S-11



工事名	
備考	

0000 一級建築士事務所  
 一級建築士事務所 000知事登録 000000号  
 一級建築士 大臣登録第 000000号 00 00

図面名	フレーム展開図
出力年月日	2023/03/31
縮尺	1/50

図面NO.  
S-12