

改訂履歴

2025.05.19

- 初版

別紙：誤記訂正の一覧を作成

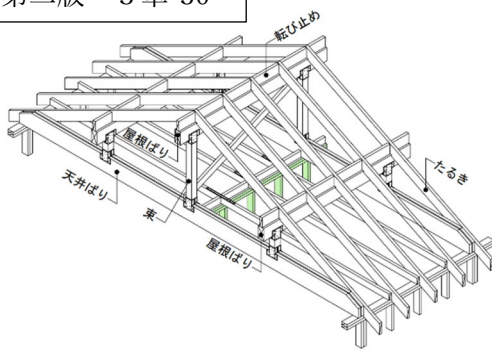
- 第2版

1. 初版の誤記訂正を反映
2. 3章-30 束建て方式・屋根ばり方式の構造作図例を追加
3. 3章-95 平成13年国土交通省告示第1540号 令和6年改正に差替え

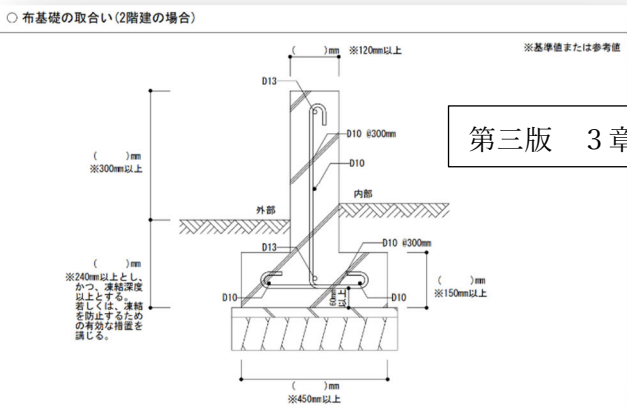
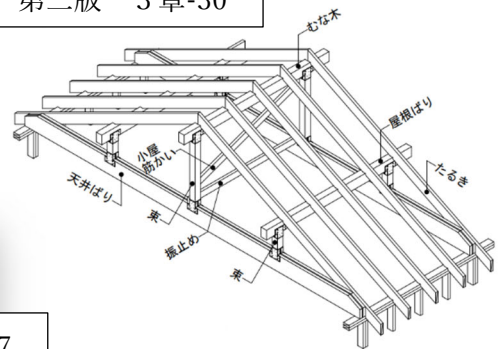
- 第3版

1. 3章-30 束建て方式、屋根ばり方式の構造作図例の変更
2. 3章-44 下から2行目 1倍の**構造用合板**→せっこうボード(ver.3.2)
3. 3章-53 誤記:準耐力壁等の存在壁量が地震力による必要壁量の $1/2$ →~~以下~~→未満 (ver.3.1)
4. 3章-57 布基礎の取合い (2階建の場合) 構造作図例、鉄筋フック付きに変更
5. 3章-95 平成13年国土交通省告示第1540号 令和7年改正に差替え

第二版 3章-30



第三版 3章-30



訂正および改訂 一覧

製本印刷に乱れと訂正がありましたことを深くお詫び申し上げます。

また、ご意見・ご要望により改訂した箇所を含め、下記の通りでございます。

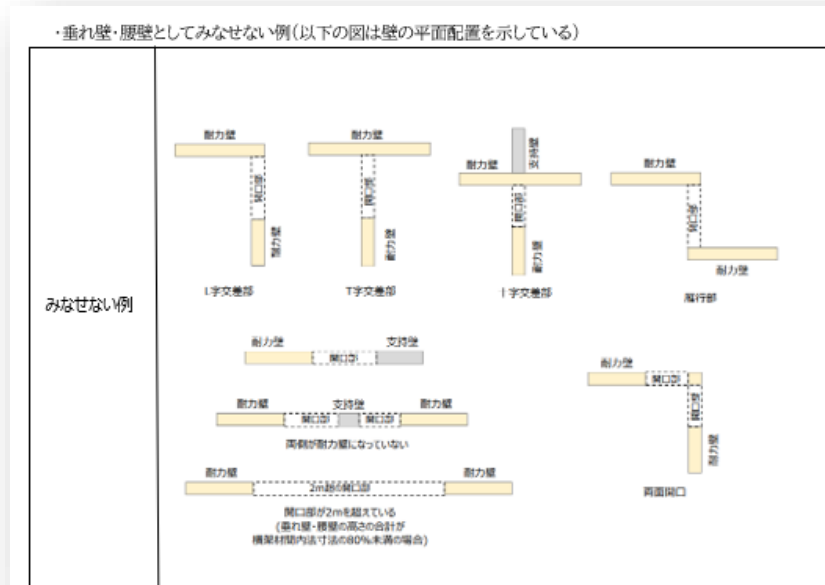
1. <訂正箇所> 2章-7 ■外部仕上表 (作成例からの抜粋) 名称最下段：基礎の仕様部分
(誤) 鉄筋コンクリート造べた基礎
(正) 鉄筋コンクリートべた基礎 (~~造~~を削除)
2. <訂正箇所> 2章-11 仕様表根拠条文 八号 仕様の右欄
(誤) 、404 は、204 を3本とみなす
(正) 、405 は、204 を3本とみなす
3. <訂正箇所> 2章-11 仕様表根拠条文第7の9号 仕様の右欄
(誤) 第7第9号
(正) 第7 9号 (~~第~~を削除)
4. <訂正箇所> 2章-12 ②仕様表-2項目：構造部材等、小項目：構造部材の耐久の根拠条文
(誤) 法第37条
(正) 令第37条
5. <訂正箇所> 2章-26 (8) 壁量判定 ①耐力壁線図 上図 (1階) Y8：X3-4、X6.5-7.5
(誤) ④ [Aa]
(正) ② [Aa]
6. <改訂箇所> 2章-28 表計算ツールのバージョンアップによる改訂
【項目】多雪区域は、多機能版対応とした。
7. <訂正箇所> 2章-36 外部仕上表 名称：基礎の仕様
正誤について、1.<訂正箇所>と同じ
8. <訂正箇所> 2章-37 仕様表
正誤について、<訂正箇所>1、2、3、4と同じ

9. <訂正箇所> 2章-45 1階耐力壁線図 Y8 : X3-4、X6.5-7.5
正誤について、5.<訂正箇所>と同じ
10. <改訂箇所> 2章-51 小屋組みの構成に東建て方式、屋根ばり方式の例を追加
11. <訂正箇所> 3章-3 仕様表
正誤について、<訂正箇所>2、3と同じ
12. <訂正箇所> 3章-4 ステップ3 その他チェック 仕様表
正誤について、<訂正箇所>4と同じ
13. <訂正箇所> 3章-24 中段の仕様表
正誤について、<訂正箇所>2と同じ
14. <改訂箇所> 3章-30 上小屋組みの構成に東建て方式、屋根ばり方式の例を追加
15. <訂正箇所> 3章-31 上段の仕様表
正誤について、<訂正箇所>3と同じ
16. <訂正箇所> 3章-38 中段 Af_i : 当該階の床面積
(誤) (当該階又は上の階の小屋裏)、天井裏その他……
(正) (当該階又は上の階の小屋裏天井裏その他…… ()、を削除)
17. <改訂箇所> 3章-39 表 3-4 表計算ツールのバージョンアップによる改訂
【異なる入力項目】多雪区域の指定を追加
18. <改訂箇所> 3章-40 表計算ツールのバージョンアップによる改訂
【項目】多雪区域は、多機能版対応とした。
19. <改訂箇所> 3章-41 表計算ツールのバージョンアップによる改訂
【項目】多雪区域の指定、垂直積雪深、屋根勾配の【入力の注意点等】の改訂
20. <訂正箇所> 3章-47 表 3-8 基準/垂れ壁・腰壁 表中
(誤) 次の (1) ~ (4) のすべてを満たす壁
(正) 次の (1) ~ (5) のすべてを満たす壁

21. <訂正箇所> 3章-50 垂れ壁・腰壁としてみなせる例とみなせない例 表上段

(誤) みなせる例

(正) みなせない例 (みなせる例を削除)



22. <訂正箇所> 3章-52 1階耐力壁線図 Y8 : X3-4、X6.5-7.5

正誤について、5.<訂正箇所>と同じ

23. <訂正箇所> 3章-55 最下段 仕様表

正誤について、4.<訂正箇所>と同じ

24. <訂正箇所> 3章-56 下段 仕様表 基礎底部の位置 右欄

(誤) $GL - 300$

(正) $GL - 150$

25. <訂正箇所> 3章-65 配慮：床開口補強の考え方 断面図

(誤) 図と文字の重なり。

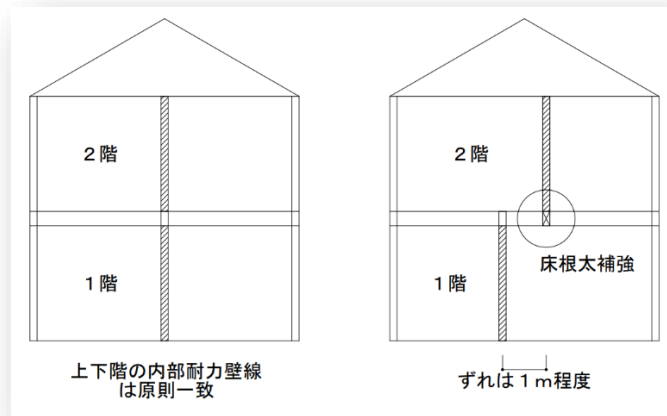
(正)



26. <訂正箇所> 3章-66 右下断面図

(誤) 図のラインが消えている。

(正)



27. <訂正箇所> 3章-74 仕様表例 小項目：構造部材の耐久

正誤について、4.<訂正箇所>と同じ

28. <訂正箇所> 3章-75 仕様表例

正誤について、<訂正箇所>2、3と同じ

29. <改訂箇所> 3章-82 上小屋組みの構成に束建て方式、屋根ばり方式の例を追加

30. <訂正箇所> 3章-84 図表の下欄

(誤) 図の鉄筋にフック無し、但し書きとしている。

(正) フック無として、注)に但し書きを設けたが、一般に使用されるフックを設けた鉄筋に図面を改める。(ホームページよりダウンロード可能)

<https://www.2x4assoc.or.jp/technology/technical/>



31. <訂正箇所> 3章-102 表一 (一)、(二)の材料欄

(誤) 造用合板

(正) 構造用合板

32. <訂正箇所>5章-1

(誤) ダウンロードの URL、QR コードが接続できない。

(正) データ更新に対応出来ず、上層の URL に変更

https://www.mlit.go.jp/jutakukentiku/build/r4kaisei_document.html

