

○ 1階床枠組の構成

○ 土台の寸法 [第三 第3号]

土台	特記事項
○ 204 (38mm × 89mm)	
○ 205 (38mm × 114mm)	
○ 206 (38mm × 140mm)	
○ 208 (38mm × 184mm)	
○ 304 (64mm × 89mm)	
○ 306 (64mm × 140mm)	
○ 404 (89mm × 89mm)	
○ 406 (89mm × 140mm)	
○ 408 (89mm × 184mm)	
○	

○ 床根太の寸法 [第四 第1号]

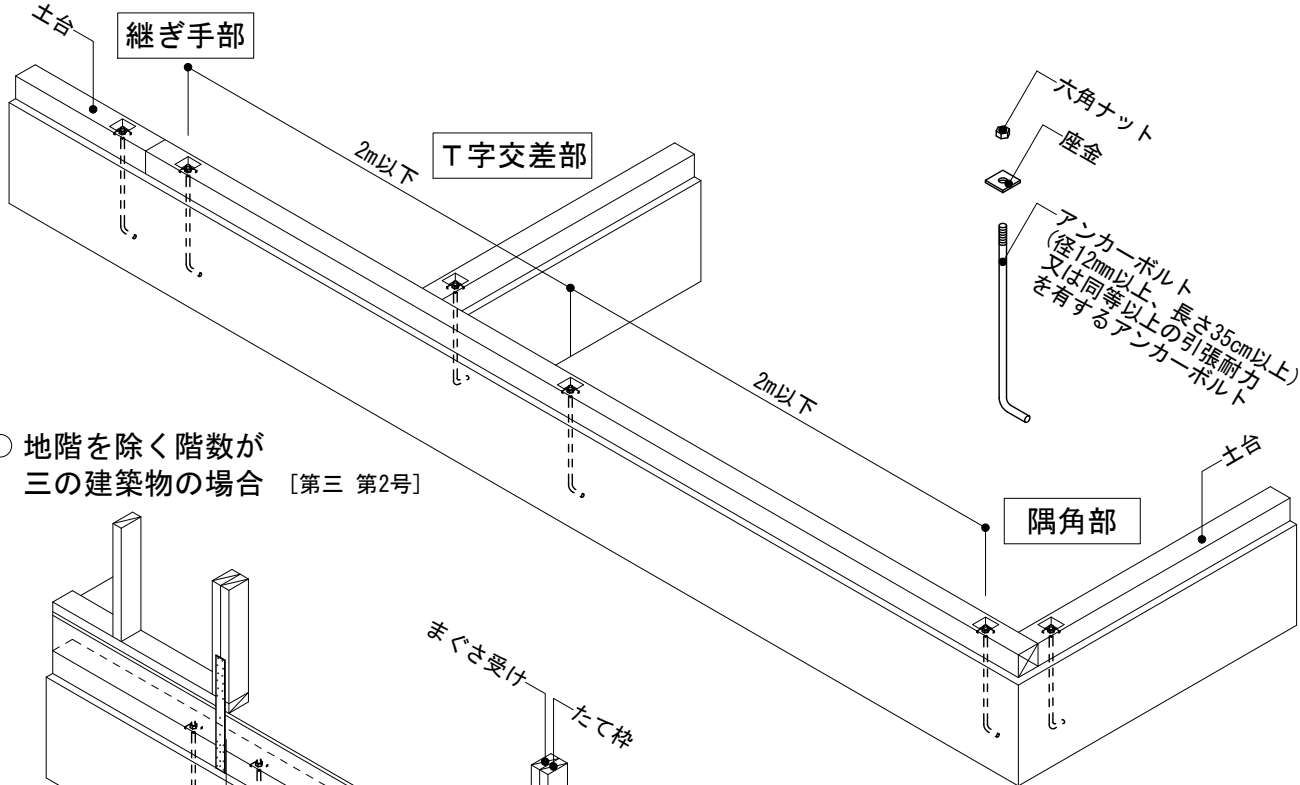
床根太・側根太・端根太	特記事項
○ 206 (38mm × 140mm)	
○ 208 (38mm × 184mm)	
○ 210 (38mm × 235mm)	
○ 212 (38mm × 286mm)	
○ 306 (64mm × 140mm)	
○	

○ 床材の種類 [第四 第6号]

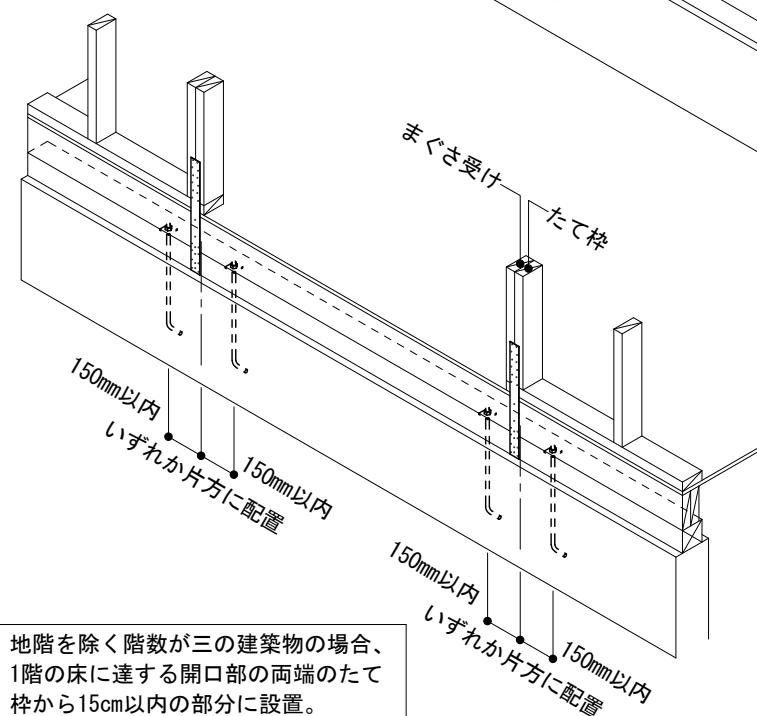
床材	特記事項
○ 構造用合板 ()mm	
○ パーティクルボード ()mm	
○ 構造用パネル ()mm	
○ 硬質木片セメント板 ()mm	
○	
○	

○ 土台の設置・土台の緊結

○ アンカーボルトは間隔2m以下、かつ隅角部及び土台の継ぎ手部分に配置 [第三 第2号・第3号]

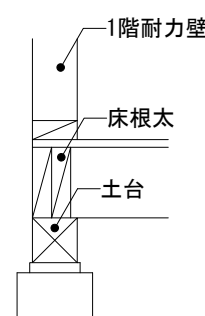


○ 地階を除く階数が三の建築物の場合 [第三 第2号]

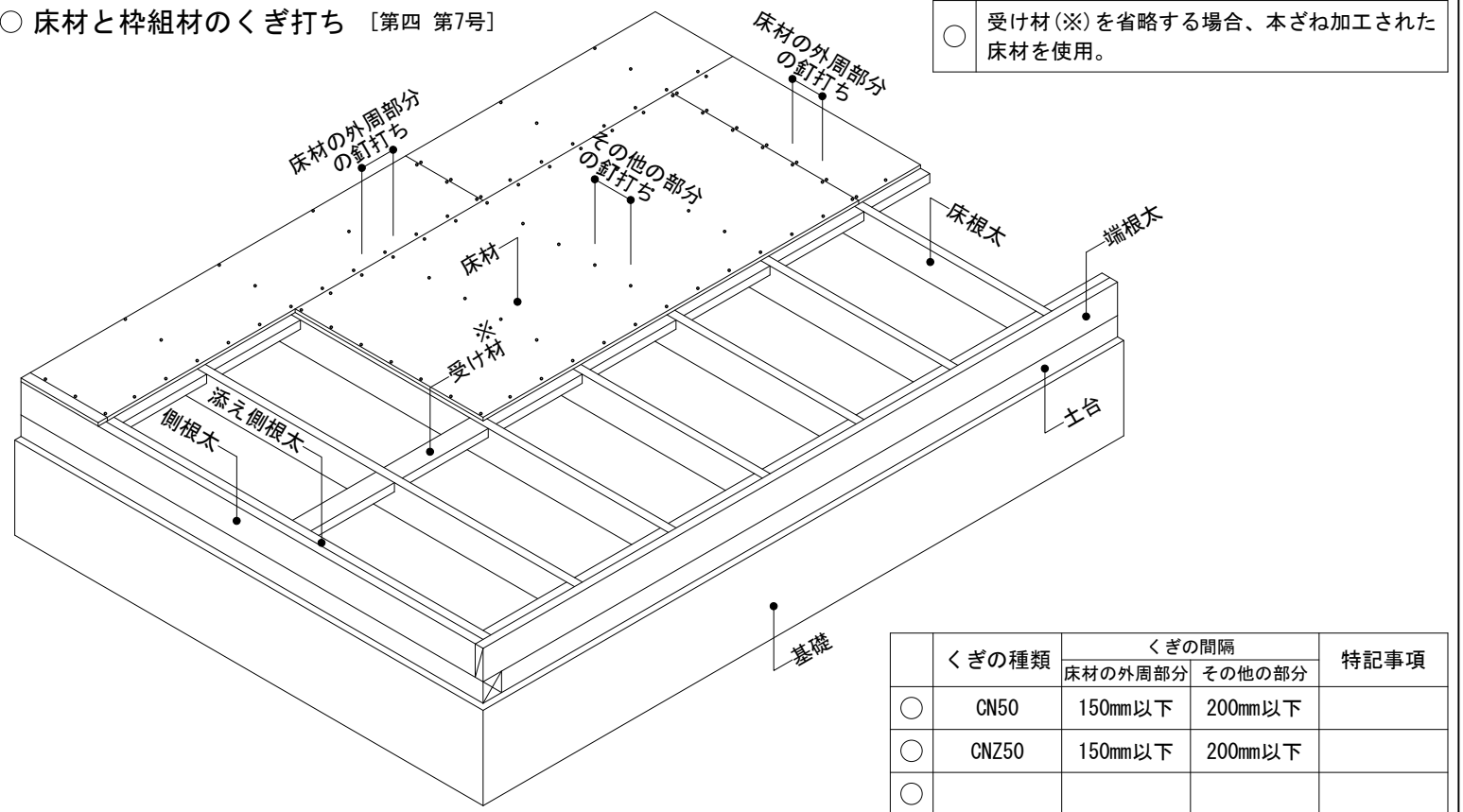


○ 地階を除く階数が三の建築物の場合、1階の床に達する開口部の両端のたて枠から15cm以内の部分に設置。

○ 1階耐力壁の下部には土台設置 [第三 第1号]

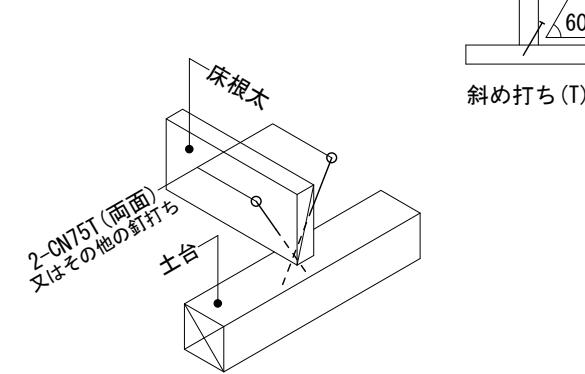


○ 床材と枠組材のくぎ打ち [第四 第7号]



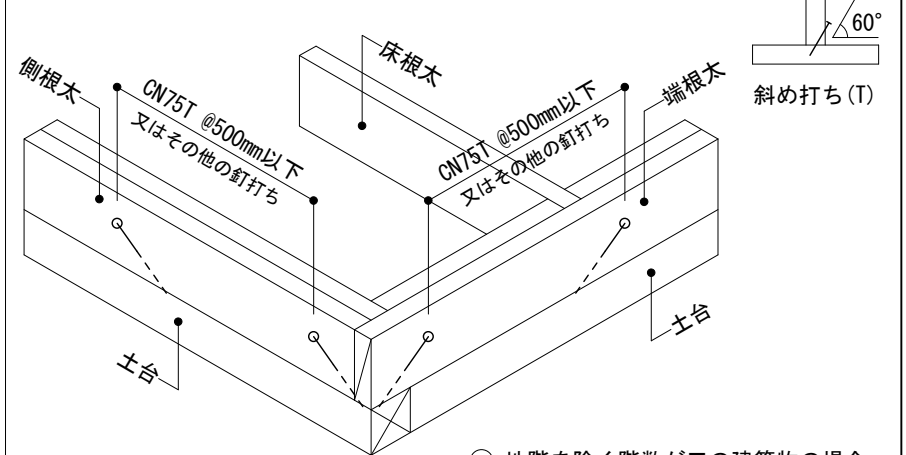
くぎの種類	くぎの間隔		特記事項
	床材の外周部分	その他の部分	
○ CN50	150mm以下	200mm以下	
○ CNZ50	150mm以下	200mm以下	
○			

○ 床根太と土台のくぎ打ち [第四 第7号]



くぎの種類と本数	特記事項
○ 2-CN75T	
○ 2-CNZ75T	
○	

○ 端根太・側根太と土台のくぎ打ち [第四 第7号]

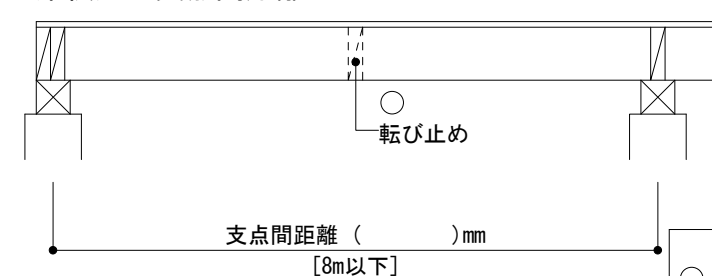


くぎの種類	くぎの間隔	特記事項
○ CN75T	500mm以下	
○ CNZ75T	500mm以下	
○		

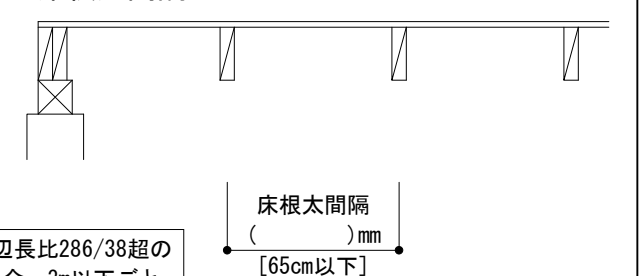
○ 地階を除く階数が三の建築物の場合

くぎの種類	くぎの間隔	特記事項
○ CN75T	250mm以下	
○ CNZ75T	250mm以下	
○		

○ 床根太の支点間距離 [第四 第2号]



○ 床根太間隔 [第四 第3号]



○ 床根太に212又は辺長比286/38超の製材を使用する場合、3m以下ごとに転び止め設置。

○ 1階床枠組の構成

○ 土台の寸法 [第三 第3号]

土台	特記事項
○ 204 (38mm × 89mm)	
○ 205 (38mm × 114mm)	
○ 206 (38mm × 140mm)	
○ 208 (38mm × 184mm)	
○ 304 (64mm × 89mm)	
○ 306 (64mm × 140mm)	
○ 404 (89mm × 89mm)	
○ 406 (89mm × 140mm)	
○ 408 (89mm × 184mm)	
○	

○ 床根太を用いず大引とする場合 [第四 第10号]

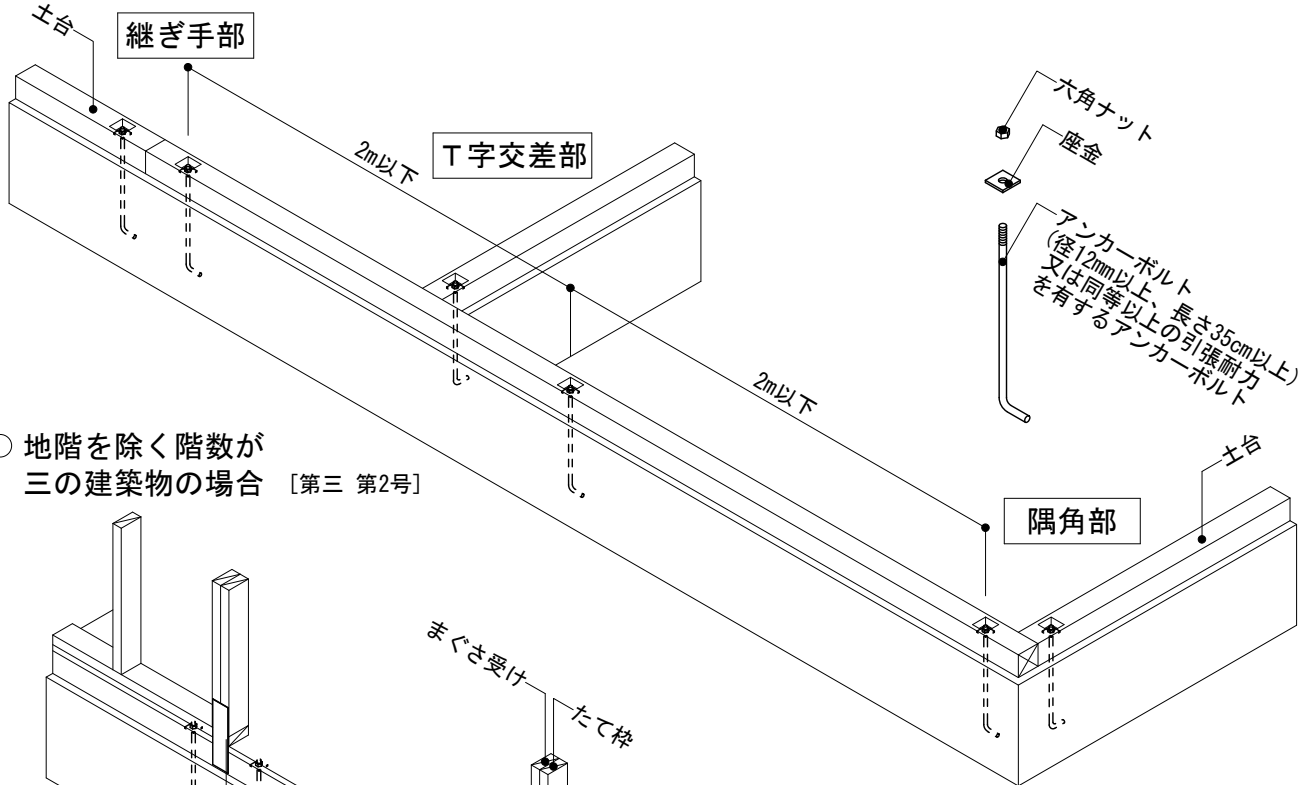
大引	特記事項
○ 404 (89mm × 89mm)	
○	
○	
○	
○	
○	

○ 床材の種類 [第四 第6号]

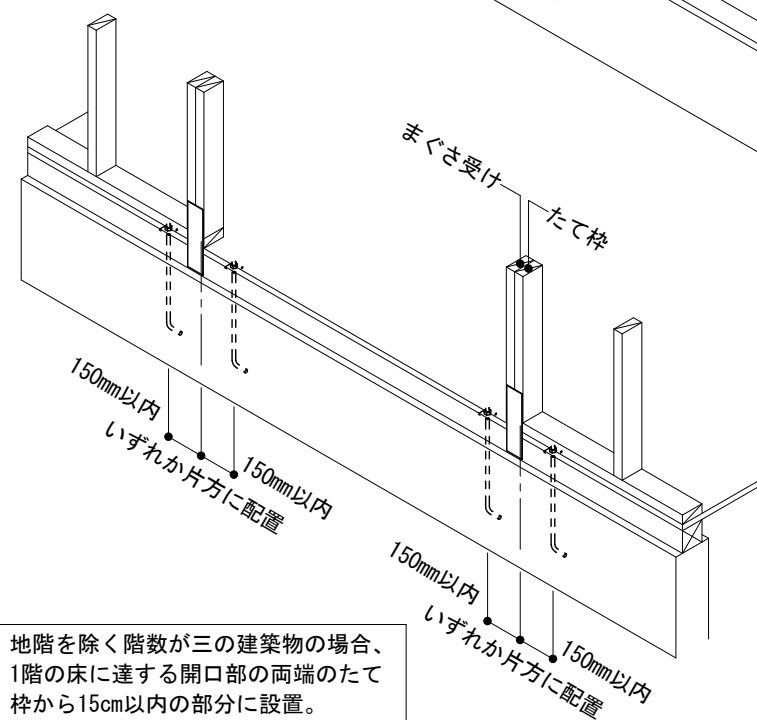
床材	特記事項
○ 構造用合板 ()mm	
○ パーティクルボード ()mm	
○ 構造用パネル ()mm	
○ 硬質木片セメント板 ()mm	
○	
○	

○ 土台の設置・土台の緊結

○ アンカーボルトは間隔2m以下、かつ隅角部及び土台の継ぎ手部分に配置 [第三 第2号・第3号]

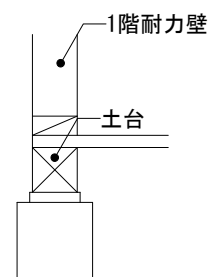


○ 地階を除く階数が三の建築物の場合 [第三 第2号]

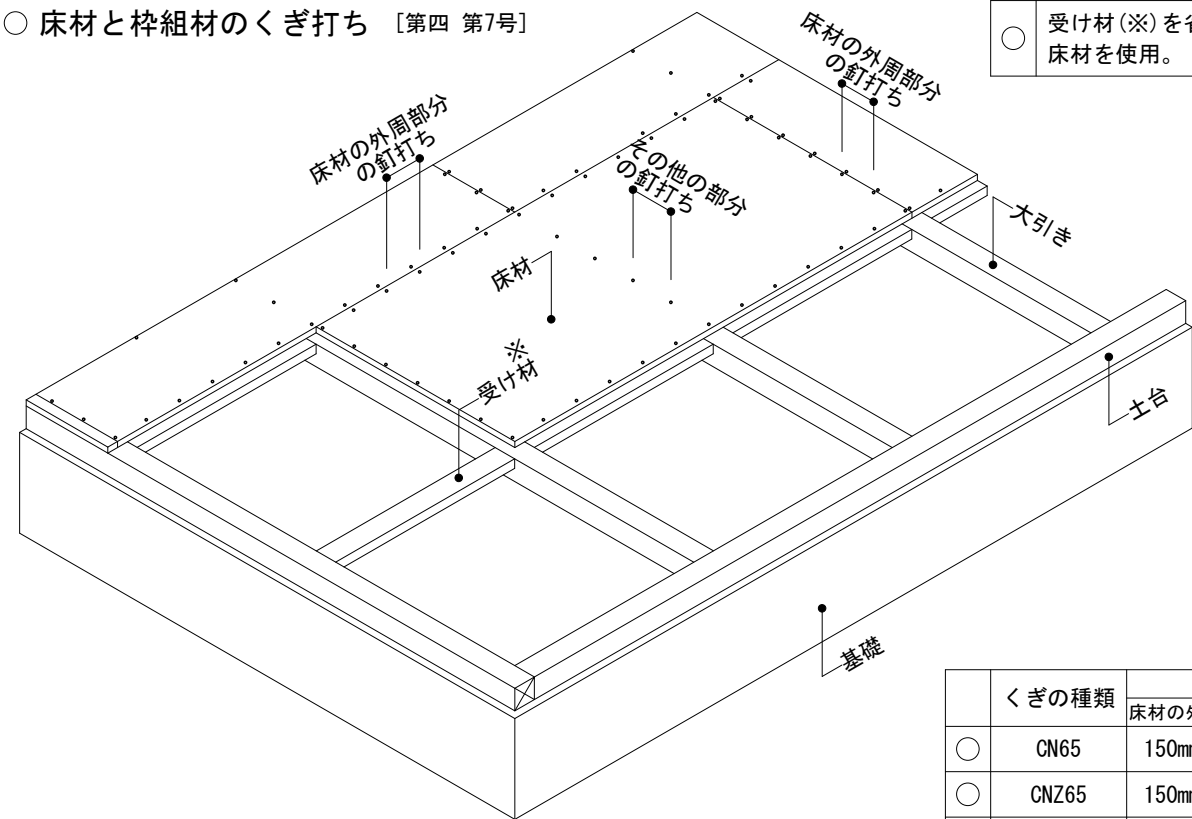


○ 地階を除く階数が三の建築物の場合、1階の床に達する開口部の両端のたて柱から15cm以内の部分に設置。

○ 1階耐力壁の下部には土台設置 [第三 第1号]

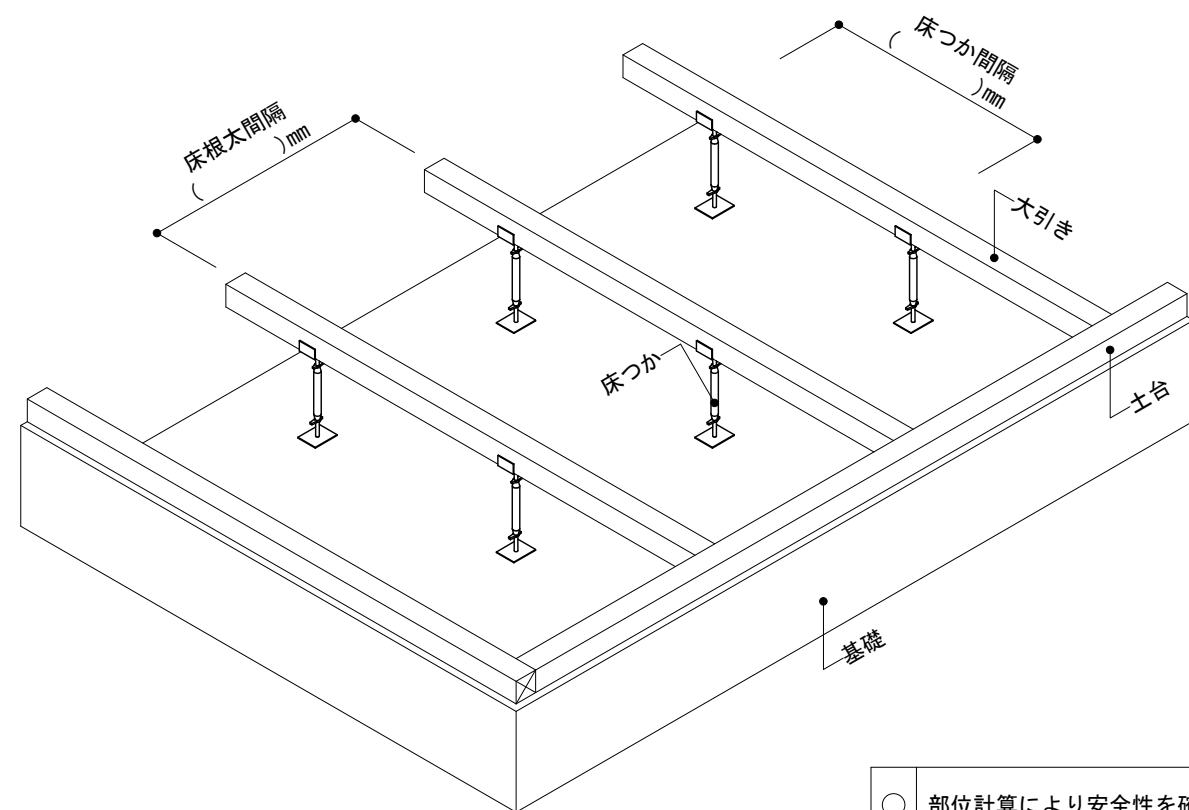


○ 床材と枠組材のくぎ打ち [第四 第7号]



くぎの種類	くぎの間隔		特記事項
	床材の外周部分	その他の部分	
○ CN65	150mm以下	200mm以下	
○ CNZ65	150mm以下	200mm以下	
○			

○ 大引きまたは床つかを用いる床 [第四 第10号]



○ 部位計算により安全性を確認

○ 2階床枠組の構成

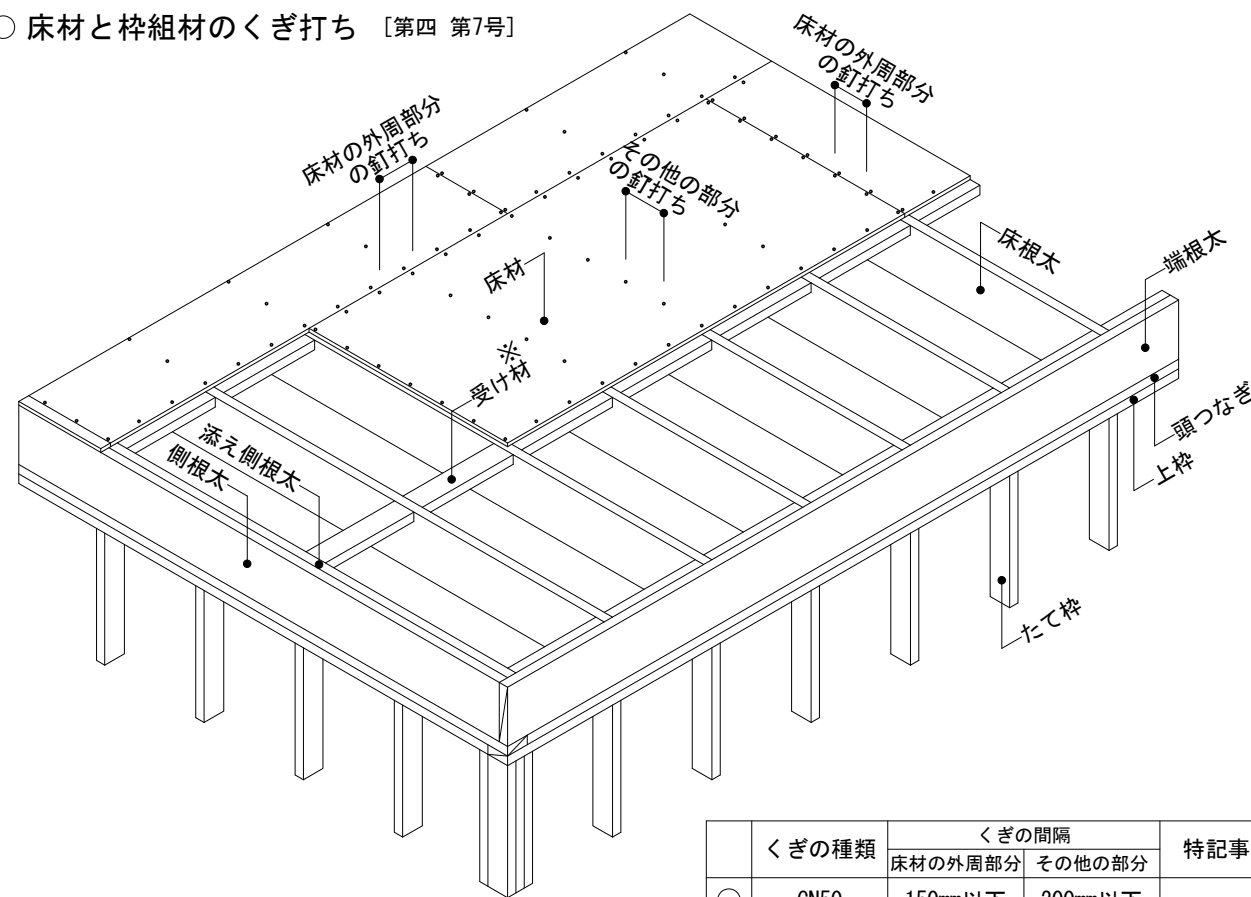
○ 床根太の寸法 [第四 第1号]

床根太・側根太・端根太	特記事項
○ 206 (38mm×140mm)	
○ 208 (38mm×184mm)	
○ 210 (38mm×235mm)	
○ 212 (38mm×286mm)	
○ 306 (64mm×140mm)	
○	

○ 床材の種類 [第四 第6号]

床材	特記事項
○ 構造用合板 ()mm	
○ パーティクルボード ()mm	
○ 構造用パネル ()mm	
○ 硬質木片セメント板 ()mm	
○	
○	

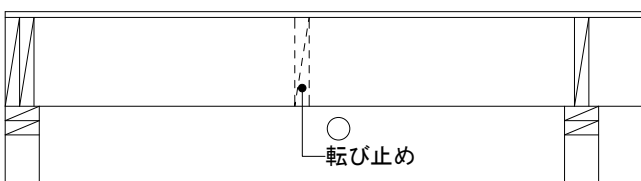
○ 床材と枠組材のくぎ打ち [第四 第7号]



くぎの種類	くぎの間隔		特記事項
	床材の外周部分	その他の部分	
○ CN50	150mm以下	200mm以下	
○ CNZ50	150mm以下	200mm以下	
○			

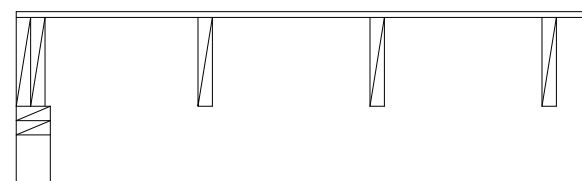
○ 受け材(※)を省略する場合、本ざね加工された床材を使用。

○ 床根太の支点間距離 [第四 第2号]



支点間距離 ()mm
[8m以下]

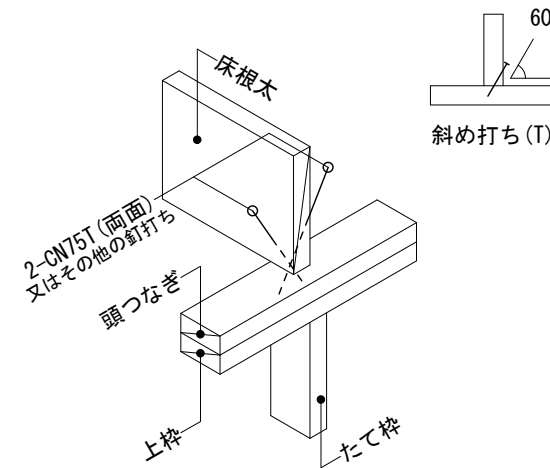
○ 床根太間隔 [第四 第3号]



床根太間隔 ()mm
[65cm以下]

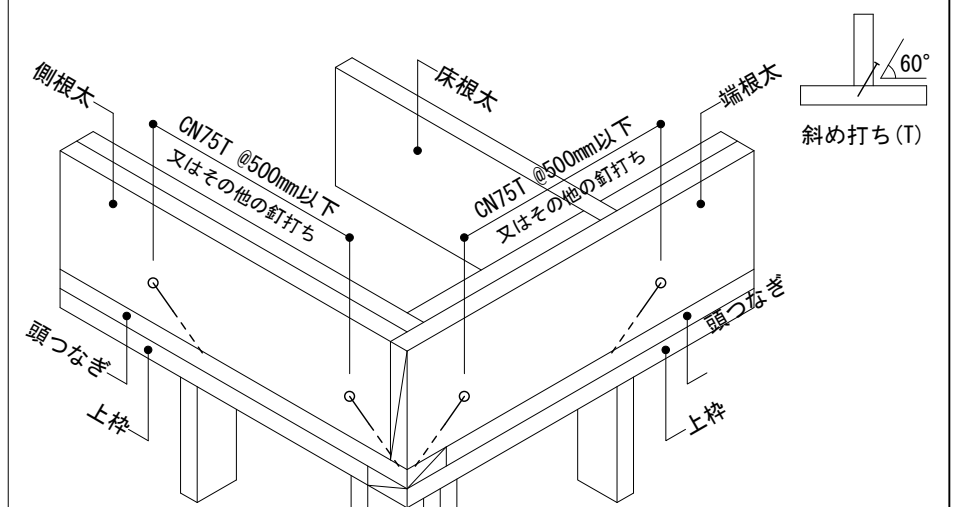
○ 床根太に212又は辺長比286/38超の製材を使用する場合、3m以下ごとに転び止め設置。

○ 床根太と頭つなぎのくぎ打ち [第四 第7号]



くぎの種類と本数	特記事項	くぎの種類と本数	特記事項
○ 2-CN75T		○ 3-CN65T	
○ 2-CNZ75T		○ 3-CNZ65T	
○		○	

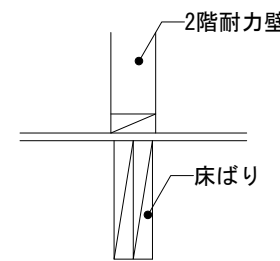
○ 端根太・側根太と頭つなぎのくぎ打ち [第四 第7号]



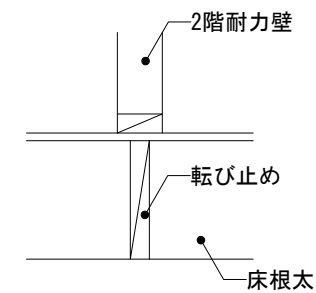
くぎの種類	くぎの間隔	特記事項
○ CN75T	500mm以下	
○ CNZ75T	500mm以下	
○		

○ 上階耐力壁の直下に耐力壁を設けない場合の補強 [第四 第5号]

○ 耐力壁と床根太が同じ方向の場合

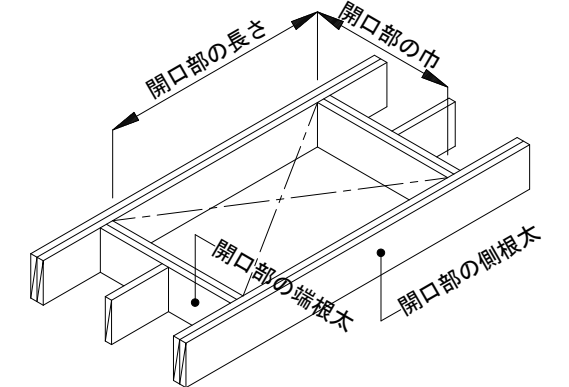


○ 耐力壁と床根太が直交する場合

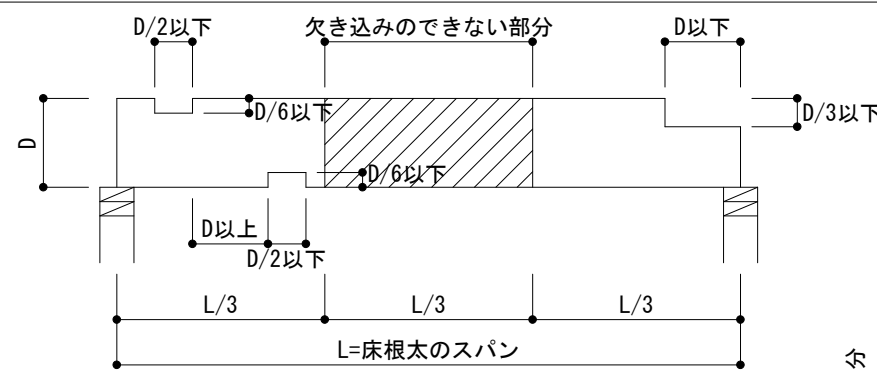


○ 床版に設ける開口部の補強 [第四 第4号]

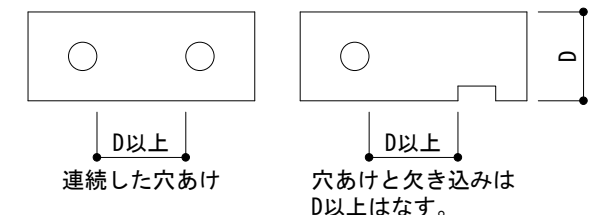
○ 床根太と同寸法以上の床根太にて補強



○ 床根太の欠き込み・穴あけの制限 [第四 第6号]

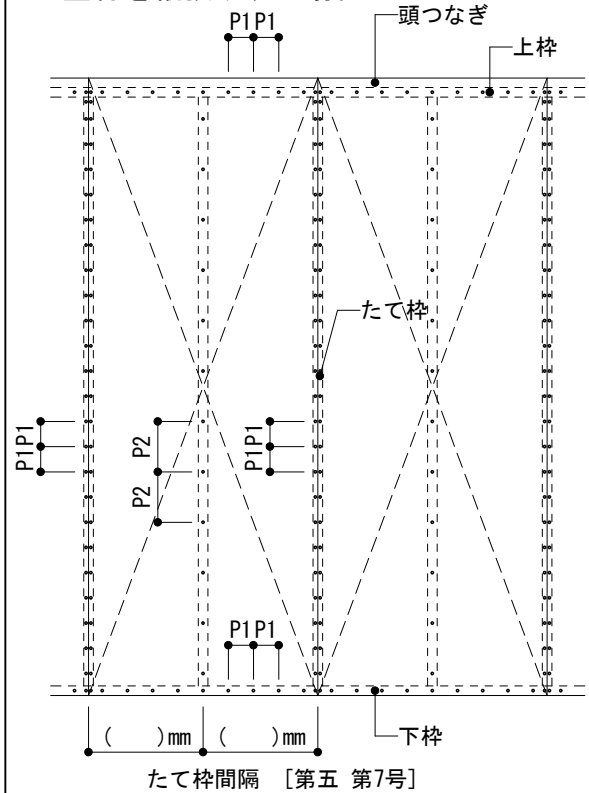


欠き込みと他の欠き込みはD以上はなす。

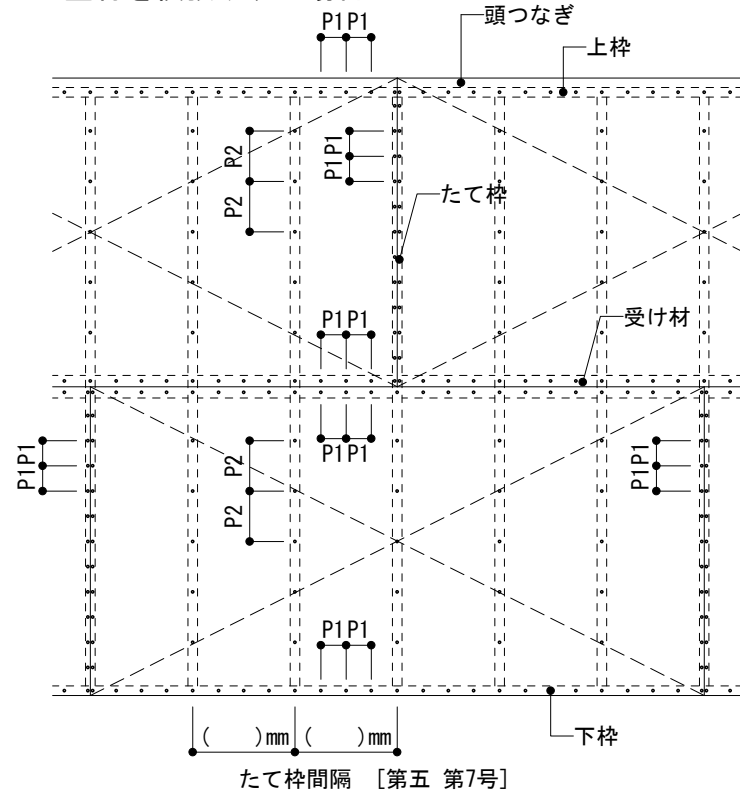


○ 耐力壁の構成

○ 壁材を縦張りする場合 [第五 第4号]



○ 壁材を横張りする場合 [第五 第4号]



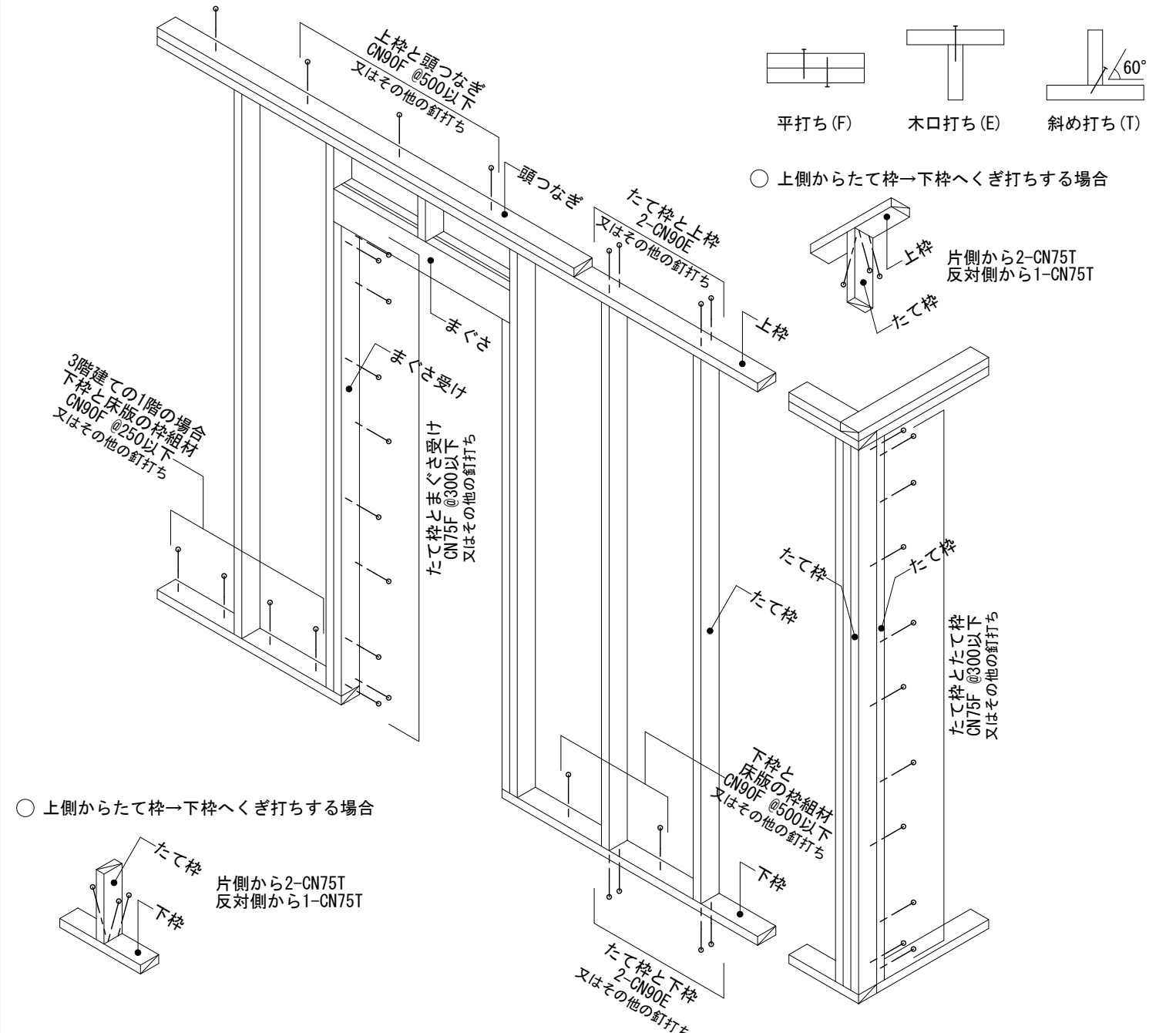
○ たて枠・上枠・下枠の寸法 [第五 第3号]

たて枠・上枠・下枠	特記事項	たて枠・上枠・下枠	特記事項	たて枠・上枠・下枠	特記事項
○ 204 (38mm×89mm)		○ 304 (64mm×89mm)		○ 408 (89mm×184mm)	
○ 205 (38mm×114mm)		○ 306 (64mm×140mm)			
○ 206 (38mm×140mm)		○ 404 (89mm×89mm)			
○ 208 (38mm×184mm)		○ 406 (89mm×140mm)			

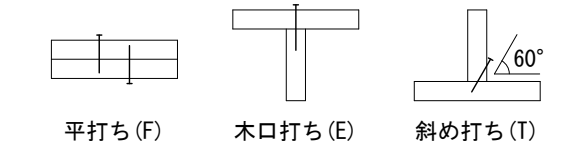
○ 耐力壁のくぎ打ち [第五 第4号]

壁材の種類	厚さ	くぎの種類	くぎの間隔		壁倍率	特記事項
			壁材の外周部分:P1	その他の部分:P2		
○ 構造用合板		CN65・CNZ65	50・75・100 mm以下	200mm以下		
○ 構造用合板		CN50・CNZ50	50・100 mm以下	200mm以下		
○ 構造用パネル		CN65・CNZ65	50・100 mm以下	200mm以下		
○ 構造用パネル		CN50・CNZ50	50・100 mm以下	200mm以下		
○ 構造用パーティクルボード		CN50・CNZ50	50・100 mm以下	200mm以下		
○ パーティクルボード		CN50・CNZ50	100mm以下	200mm以下		
○ 構造用MDF		CN50・CNZ50	50・100 mm以下	200mm以下		
○ MDF		CN50・CNZ50	100mm以下	200mm以下		
○ ハードボード		CN50・CNZ50	100mm以下	200mm以下		
○ 硬質木片セメント板		CN50・CNZ50	100mm以下	200mm以下		
○ 強化せっこうボード		GNF40・SFN45・WSN・DTSN	100mm以下	200mm以下		
○ せっこうボード		GNF40・SFN45・WSN・DTSN	100mm以下	200mm以下		
○						
○						
○						

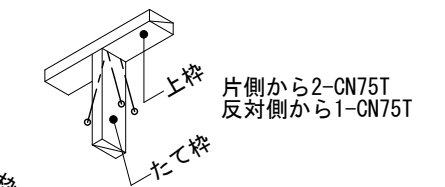
○ 耐力壁各部材のくぎ打ち [第五 第12号・第14号]



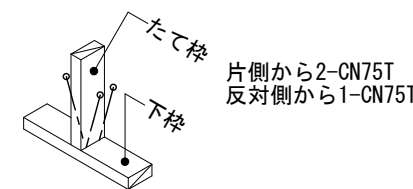
○ くぎの打ち方と記号



○ 上側からたて枠→下枠へくぎ打ちする場合



○ 上側からたて枠→下枠へくぎ打ちする場合



○ 壁枠組のくぎ打ち [第五 第14号]

たて枠と上枠		たて枠と下枠		下枠と床版の枠組材			上枠と頭つなぎ		
くぎの種類と本数	特記事項	くぎの種類と本数	特記事項	くぎの種類	くぎの間隔	特記事項	くぎの種類	くぎの間隔	特記事項
○ 2-CN90E		○ 2-CN90E		○ CN90F	500mm以下		○ CN90F	500mm以下	
○ 2-CNZ90E		○ 2-CNZ90E		○ CNZ90F	500mm以下		○ CNZ90F	500mm以下	
○ 3-CN75T		○ 3-CN75T							
○ 3-CNZ75T		○ 3-CNZ75T							
○ 3-BN90T		○ 3-BN90T							
○ 3-CN65T		○ 3-CN65T							
○ 3-CNZ65T		○ 3-CNZ65T							

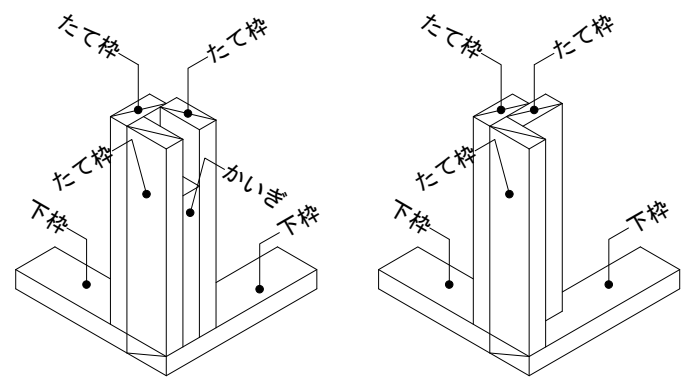
○ 3階建ての建物の1階の場合の下枠と床版の枠組材

○ たて枠とたて枠・たて枠とまぐさ受け

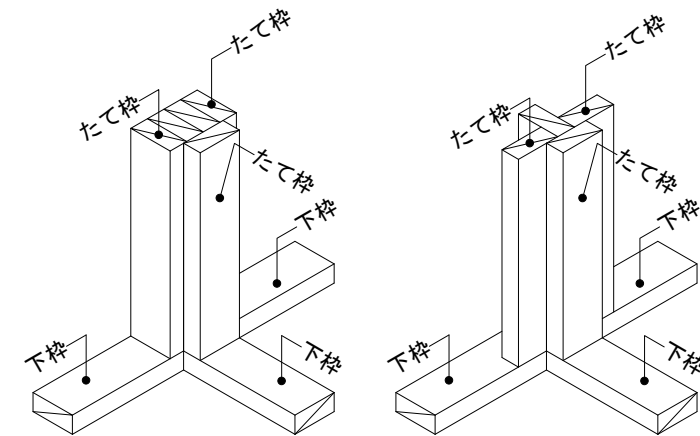
くぎの種類	くぎの間隔	特記事項	くぎの種類	くぎの間隔	特記事項
○ CN90F	250mm以下		○ CN75F	300mm以下	
○ CNZ90F	250mm以下		○ CNZ75F	300mm以下	
○			○		

○ 隅角部・交差部のたて枠構成例 [第五 第8号]

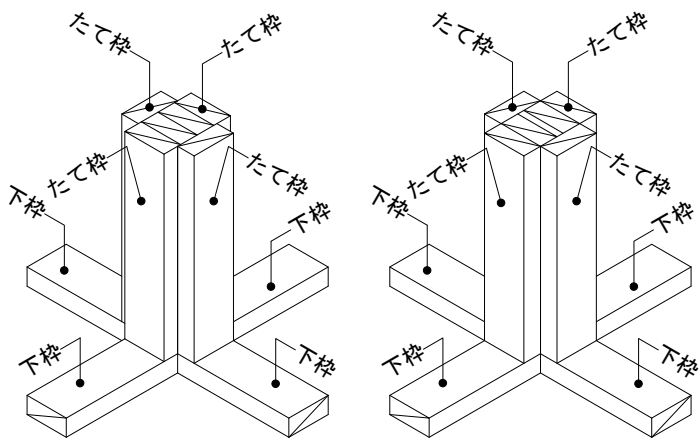
○ 隅角部(204又は304たて枠3本以上)



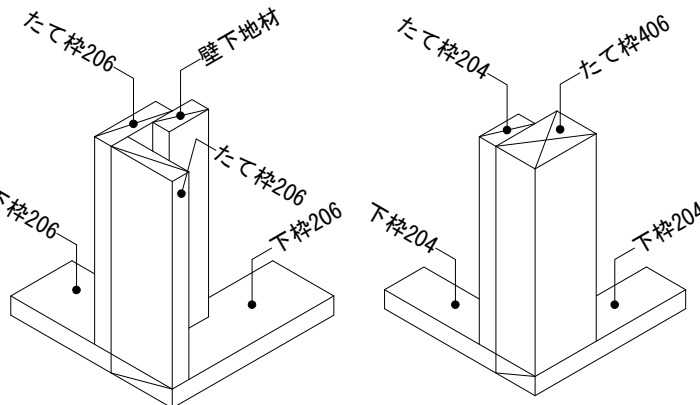
○ T字型交差部(204又は304たて枠3本以上)



○ +字型交差部(204又は304たて枠3本以上)

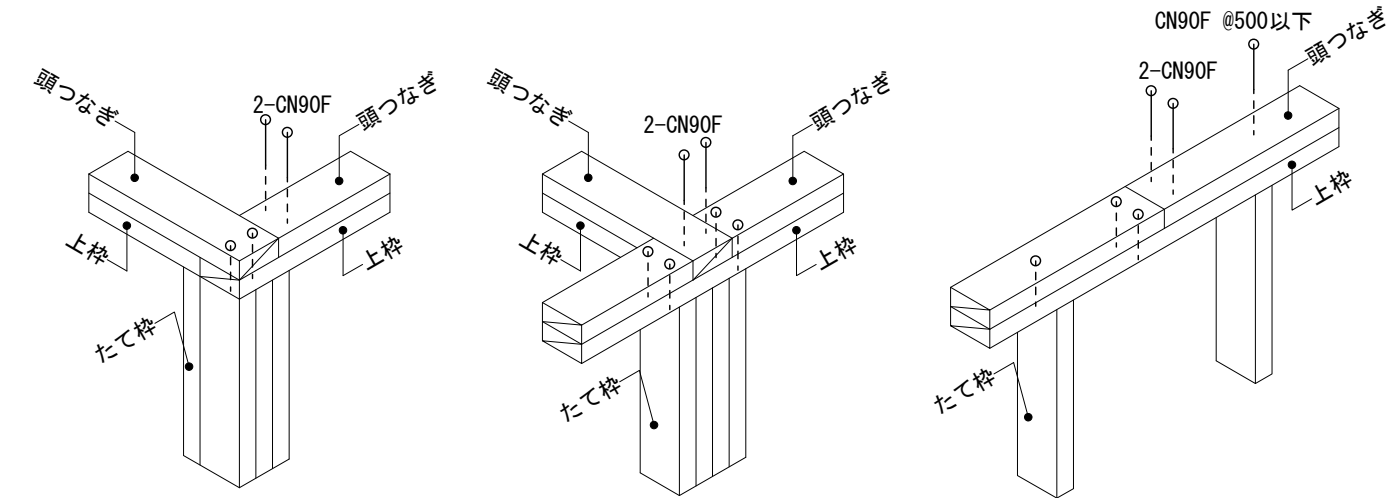


○ 隅角部(その他)



○ 耐力壁上部の頭つなぎ取付 [第五 第10号]

○ 頭つなぎの継手位置とくぎ打ち



○ 頭つなぎ突き付け部

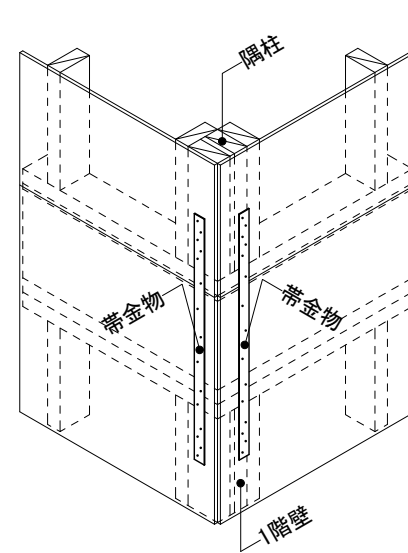
くぎの種類と本数	特記事項
○ 2-CN90F	
○ 2-CNZ90F	
○	

○ 上枠と頭つなぎ

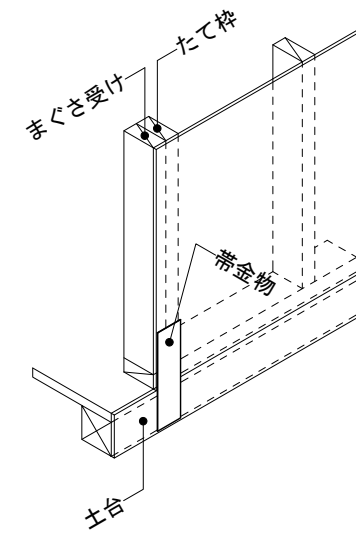
くぎの種類	くぎの間隔	特記事項
○ CN90F	500mm以下	
○ CNZ90F	500mm以下	
○		

○ 隅角部・開口両端部の金物施工 [第五 第9号]

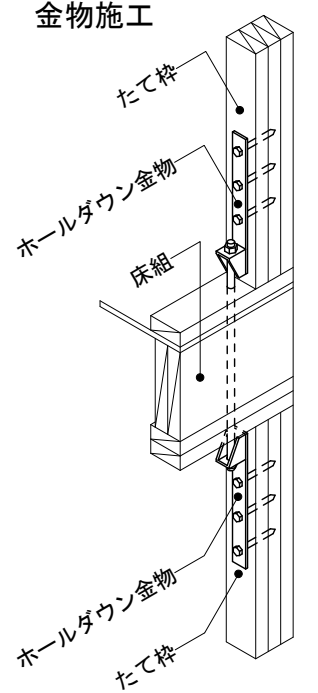
○ 帯金物による隅角部金物施工



○ 帯金物による開口端部金物施工



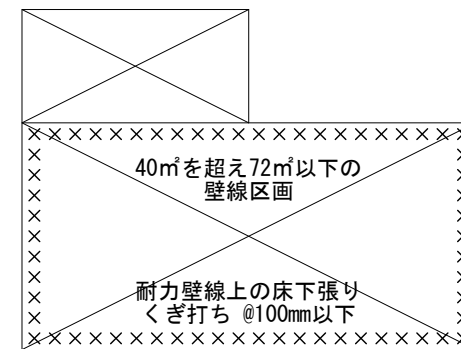
○ ホールダウン金物による金物施工



- Cマーク表示金物
- 性能を確認されたメーカー金物

○ 40㎡を超え72㎡以下の壁線区画補強 [第五 第5号]

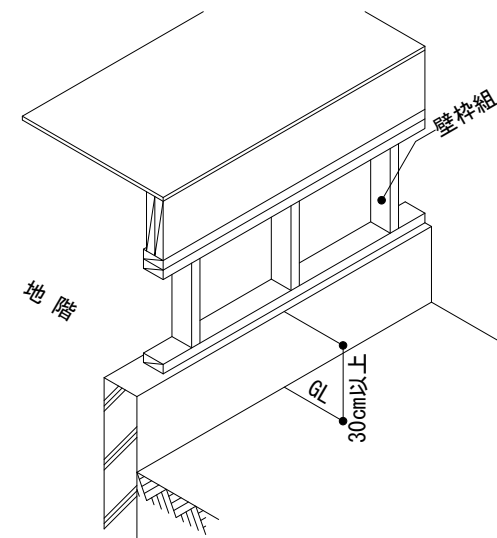
○ 40㎡を超え72㎡以下の壁線区画補強例



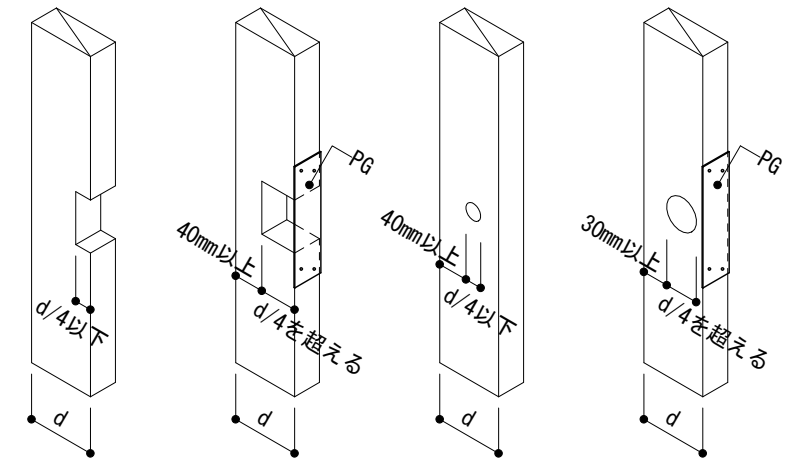
○ その他の補強とする場合

補強措置			
緊結する部分	くぎの種類	くぎの間隔	特記事項
○			
○			
○			

○ 一部枠組壁工法による地階の壁 [第五 第15号]



○ たて枠の欠き込み・穴あけの制限 [第五 第3号]



○ 小屋組の構成

○ たるきの寸法 [第七 第1号]

たるき	特記事項
<input type="radio"/> 204 (38mm×89mm)	
<input type="radio"/> 205 (38mm×114mm)	
<input type="radio"/> 206 (38mm×140mm)	
<input type="radio"/> 208 (38mm×184mm)	
<input type="radio"/> 210 (38mm×235mm)	
<input type="radio"/> 212 (38mm×286mm)	
<input type="radio"/> 304 (64mm×89mm)	
<input type="radio"/> 306 (64mm×140mm)	
<input type="radio"/>	

○ 天井根太の寸法 [第七 第1号]

天井根太	特記事項
<input type="radio"/> 204 (38mm×89mm)	
<input type="radio"/> 205 (38mm×114mm)	
<input type="radio"/> 206 (38mm×140mm)	
<input type="radio"/> 208 (38mm×184mm)	
<input type="radio"/> 210 (38mm×235mm)	
<input type="radio"/> 212 (38mm×286mm)	
<input type="radio"/> 304 (64mm×89mm)	
<input type="radio"/> 306 (64mm×140mm)	
<input type="radio"/>	

○ 屋根下地材の種類 [第七 第8号]

屋根下地材	特記事項
<input type="radio"/> 構造用合板 ()mm	
<input type="radio"/> パーティクルボード ()mm	
<input type="radio"/> 構造用パネル ()mm	
<input type="radio"/> 硬質木片セメント板 ()mm	
<input type="radio"/>	
<input type="radio"/>	

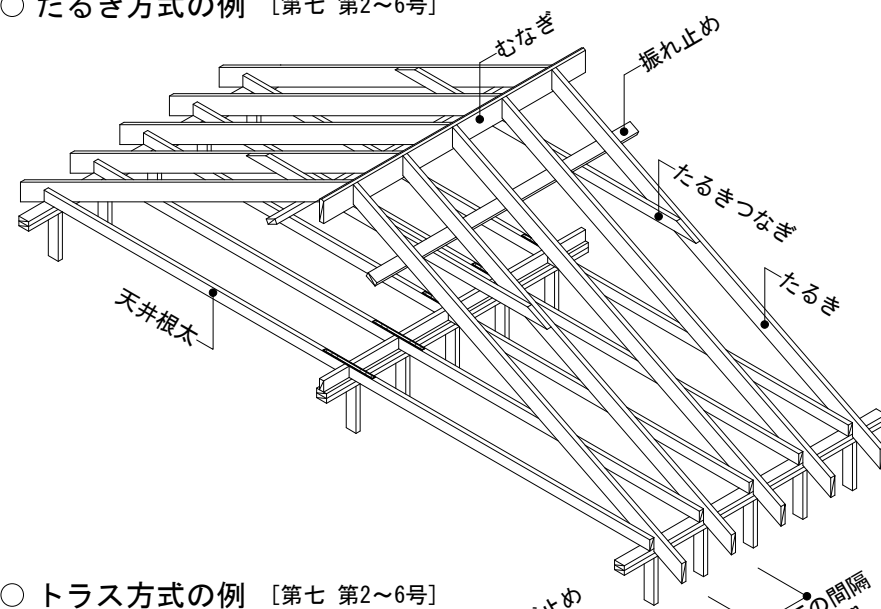
○ 屋根ばりの寸法 [第七 第12号]

屋根ばり	特記事項
<input type="radio"/>	
<input type="radio"/>	

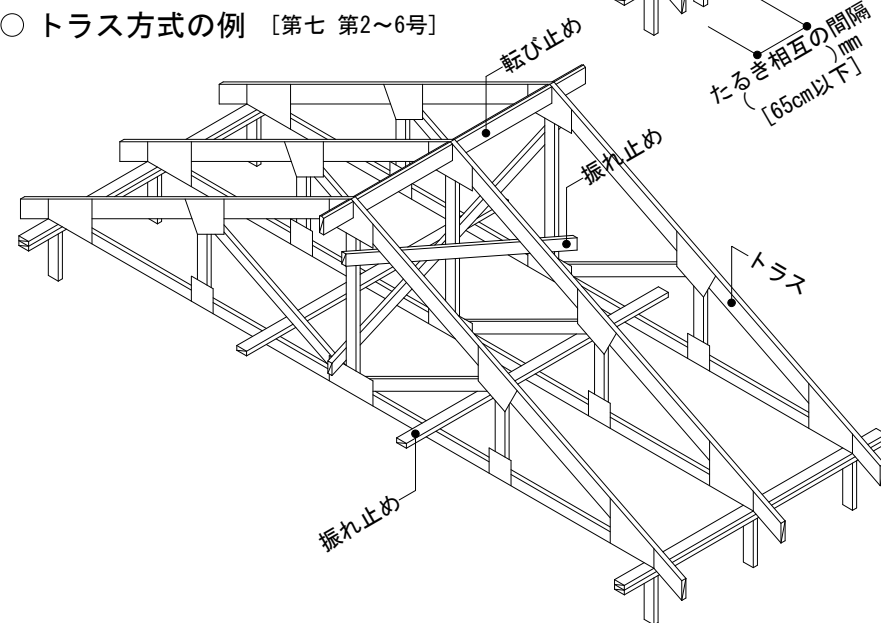
○ 天井ばりの寸法 [第七 第12号]

天井ばり	特記事項
<input type="radio"/>	
<input type="radio"/>	

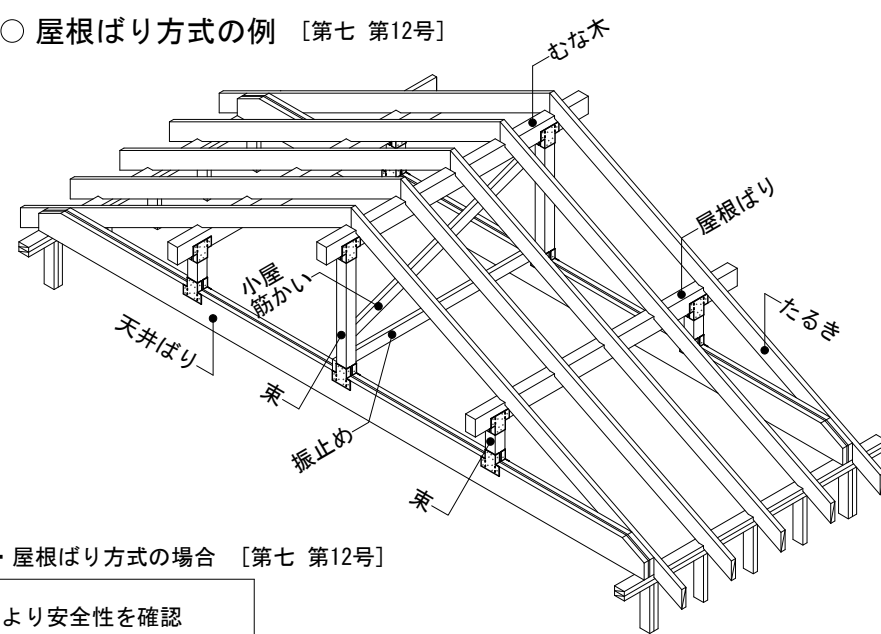
○ たるき方式の例 [第七 第2~6号]



○ トラス方式の例 [第七 第2~6号]



○ 束建て方式の例 [第七 第12号]

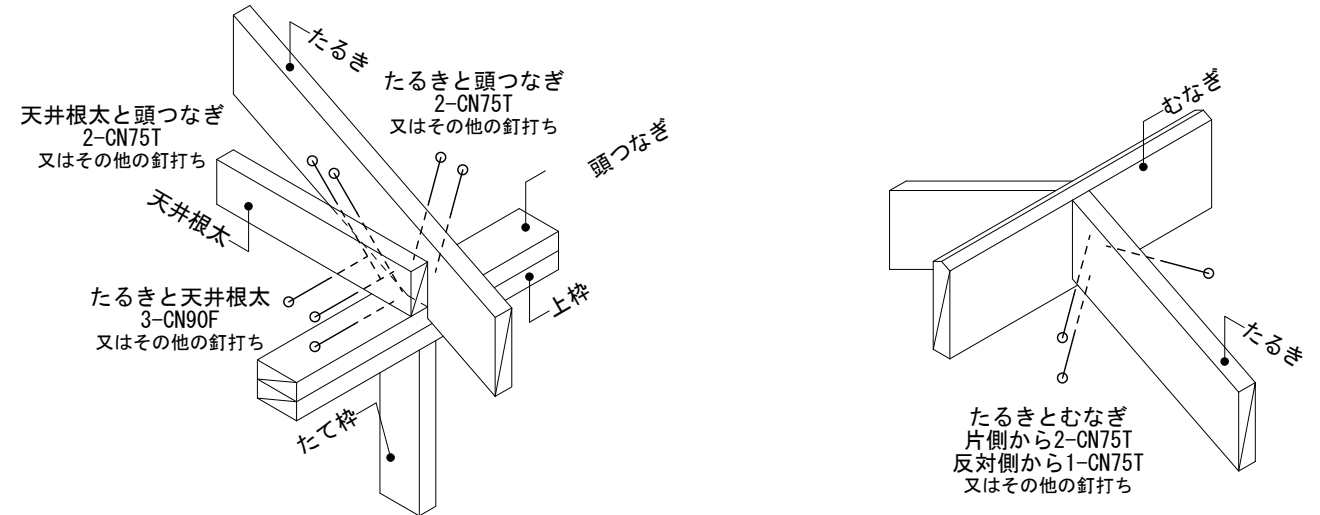


○ 屋根ばり方式の例 [第七 第12号]

○ 束建て方式・屋根ばり方式の場合 [第七 第12号]

○ 部位計算により安全性を確認

○ 小屋組各部材のくぎ打ち [第七 第9号]



○ たるきと天井根太

くぎの種類と本数	特記事項
<input type="radio"/> 3-CN90F	
<input type="radio"/> 3-CNZ90F	
<input type="radio"/> 4-CN75F	
<input type="radio"/> 4-CNZ75F	
<input type="radio"/>	

○ たるきと頭つなぎ・天井根太と頭つなぎ

くぎの種類と本数	特記事項
<input type="radio"/> 2-CN75T	
<input type="radio"/> 2-CNZ75T	
<input type="radio"/> 3-CN65T	
<input type="radio"/> 3-CNZ65T	
<input type="radio"/>	

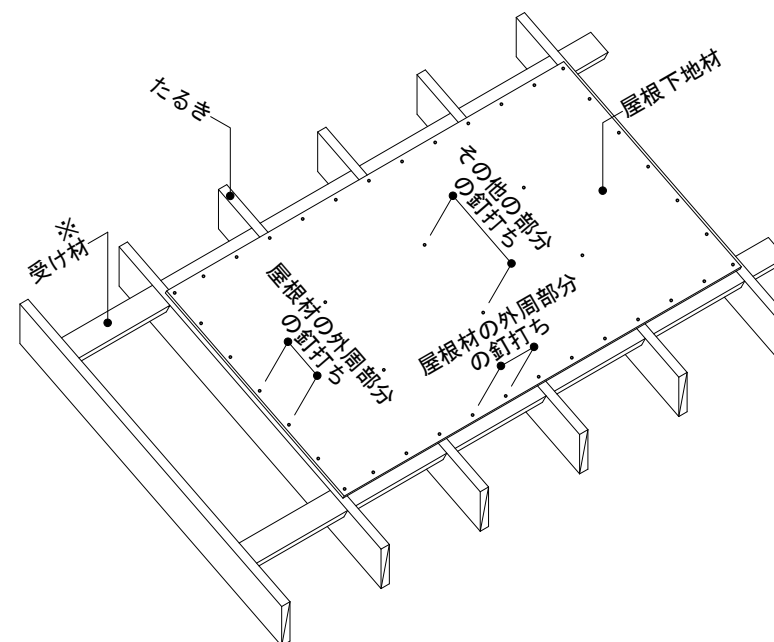
○ トラスと頭つなぎ

くぎの種類と本数	特記事項
<input type="radio"/> 2-CN75T	
<input type="radio"/> 2-CNZ75T	
<input type="radio"/> 3-CN65T	
<input type="radio"/> 3-CNZ65T	
<input type="radio"/>	

○ たるきとむなぎ

くぎの種類と本数	特記事項
<input type="radio"/> 3-CN75T	
<input type="radio"/> 3-CNZ75T	
<input type="radio"/>	
<input type="radio"/>	
<input type="radio"/>	

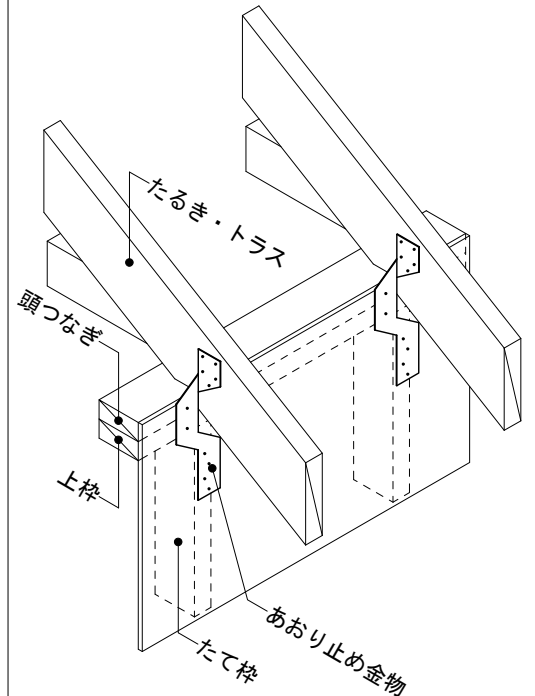
○ たるき・トラスと屋根下地のくぎ打ち [第七 第9号]



○ 受け材(※)を省略する場合、本ざね加工された屋根材を使用。

くぎの種類	くぎの間隔		特記事項
	床材の外周部分	その他の部分	
<input type="radio"/> CN50	150mm以下	300mm以下	
<input type="radio"/> CNZ50	150mm以下	300mm以下	
<input type="radio"/>			

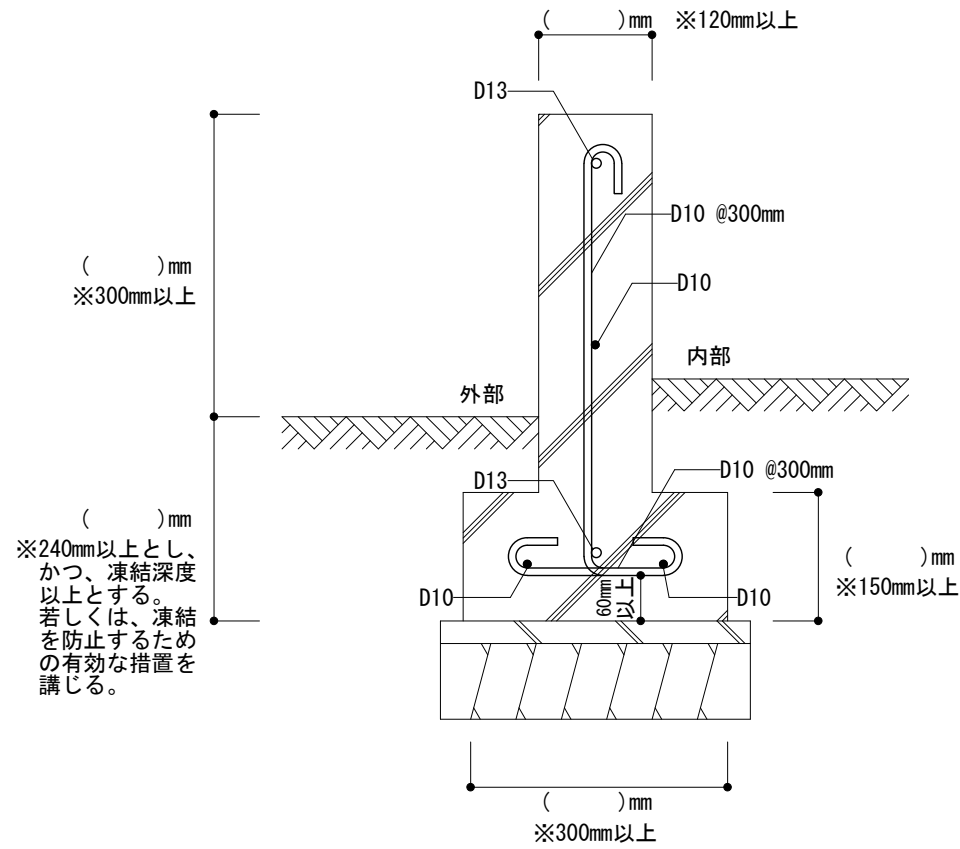
○ たるき・トラスと耐力壁の緊結 [第七 第5号]



- Cマーク表示金物
- 性能を確認されたメーカー金物

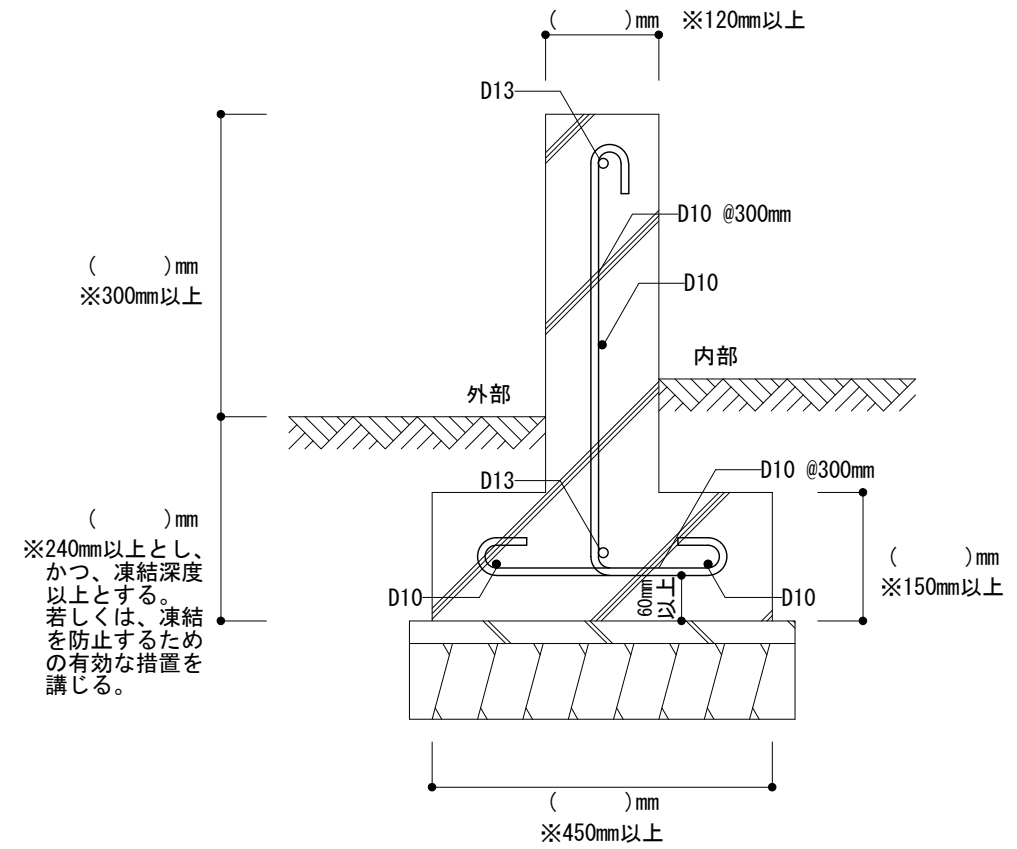
○ 布基礎の取合い(平屋建の場合)

※基準値または参考値



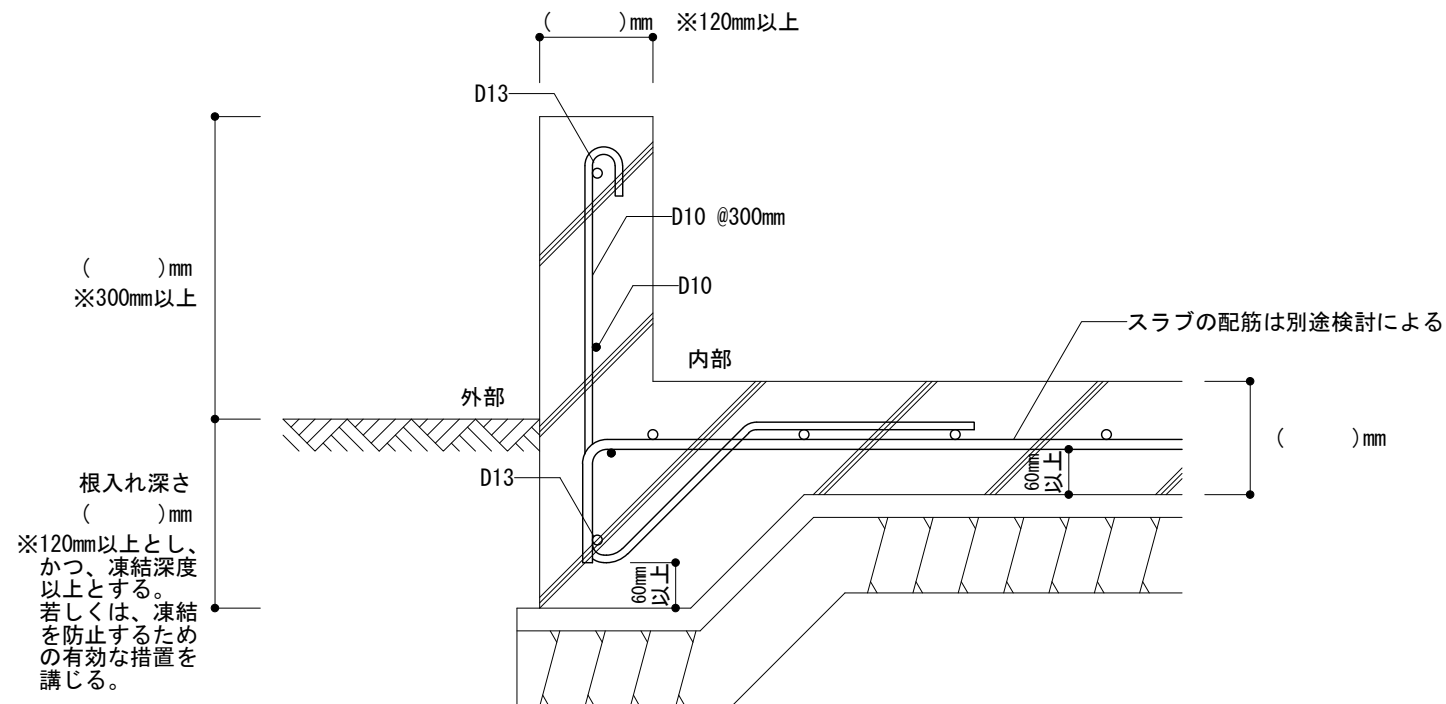
○ 布基礎の取合い(2階建の場合)

※基準値または参考値



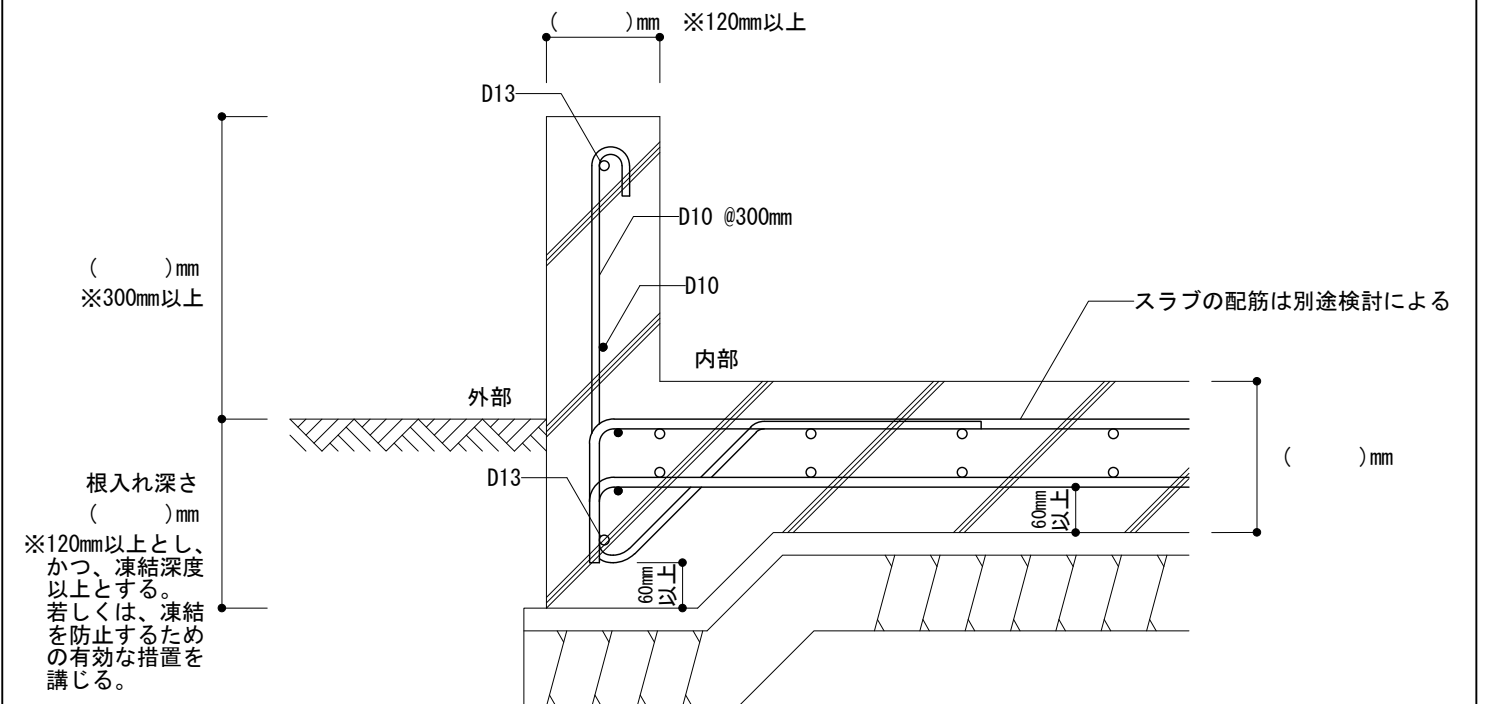
○ べた基礎の取合い(シングル配筋)

※基準値または参考値



○ べた基礎の取合い(ダブル配筋)

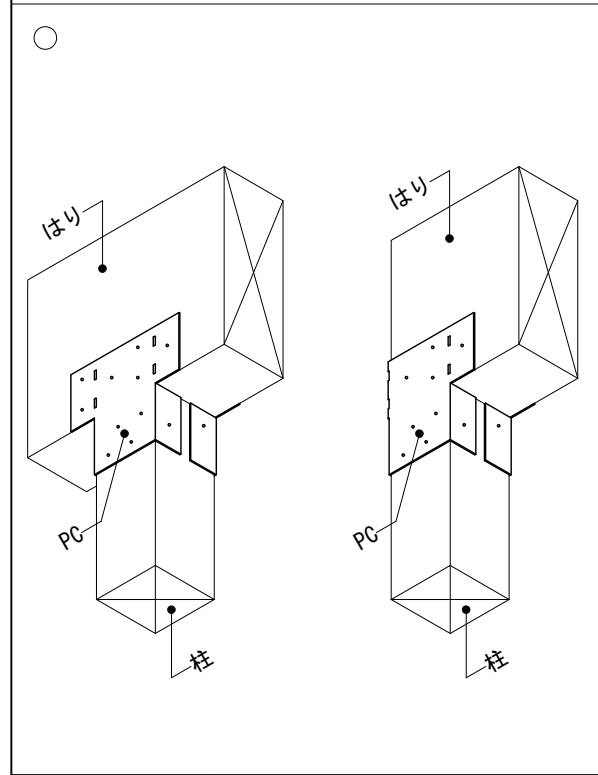
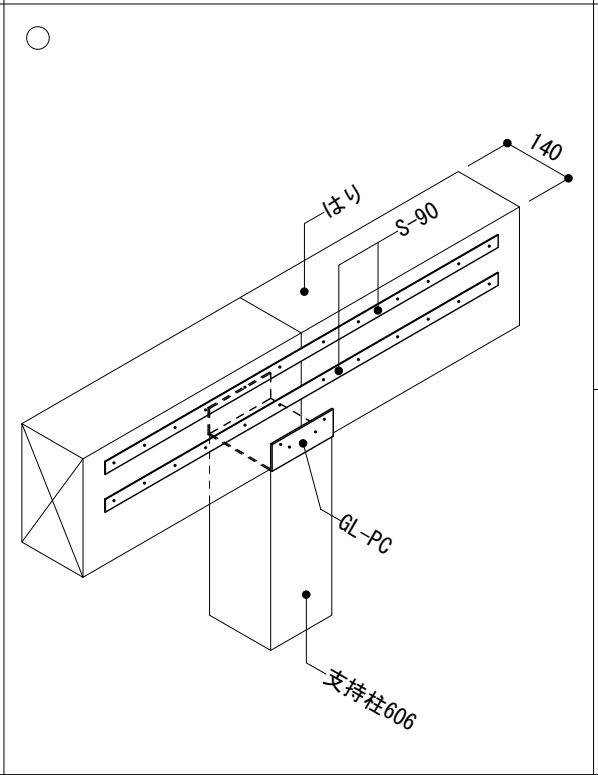
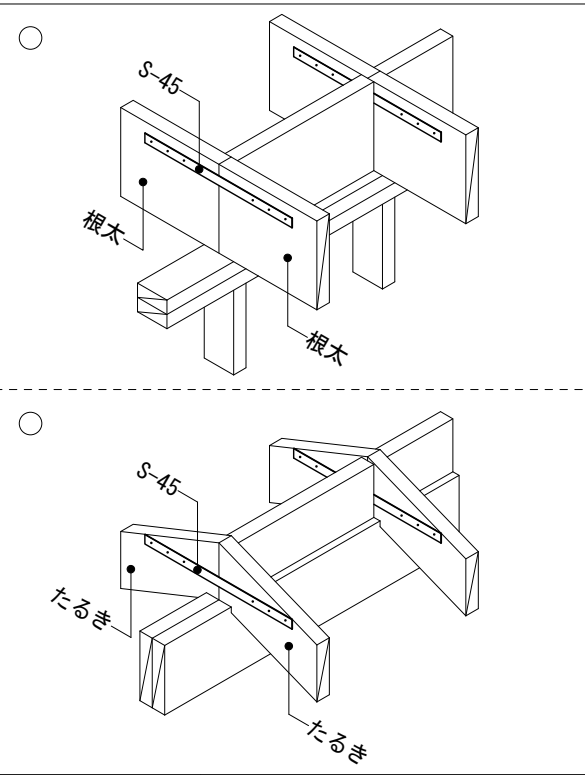
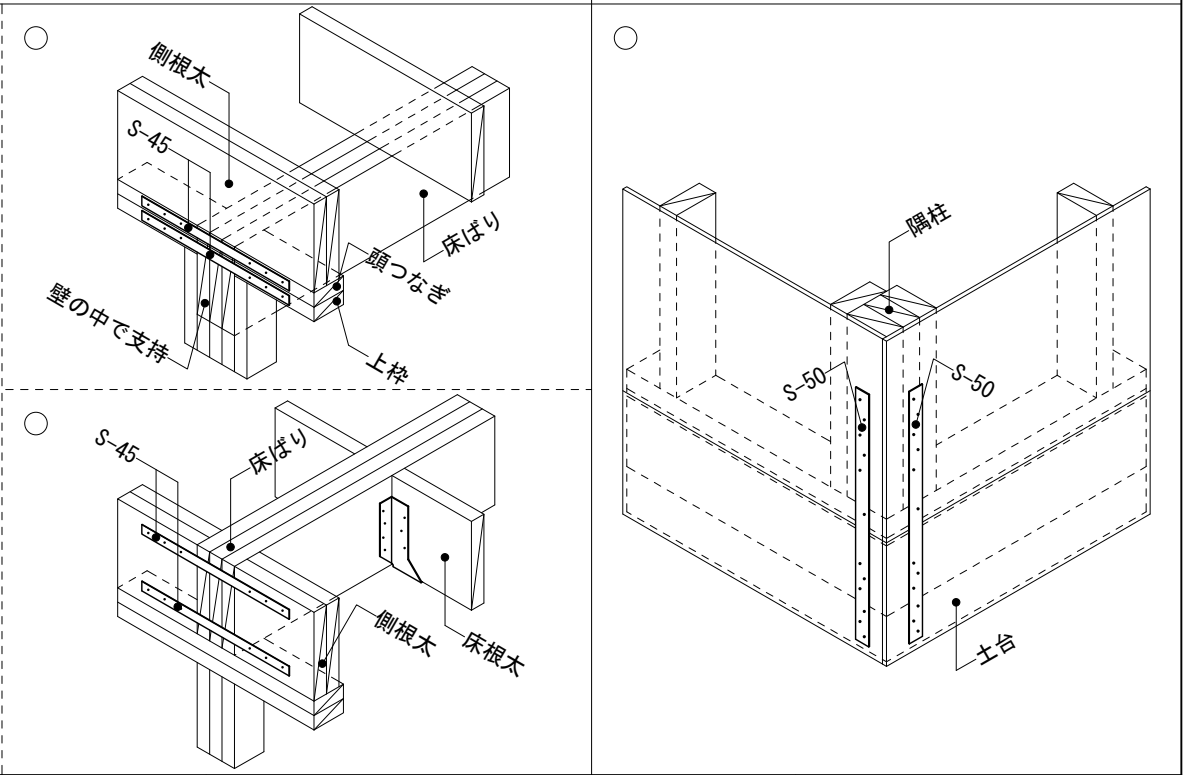
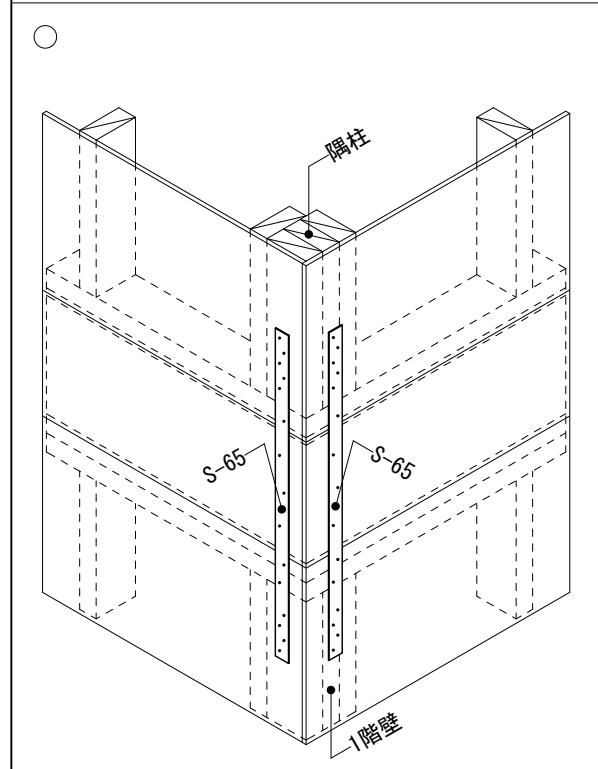
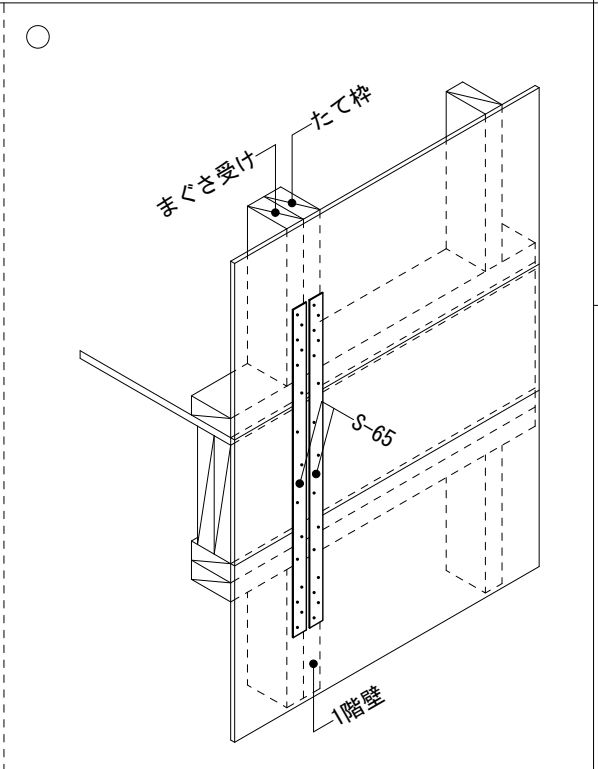
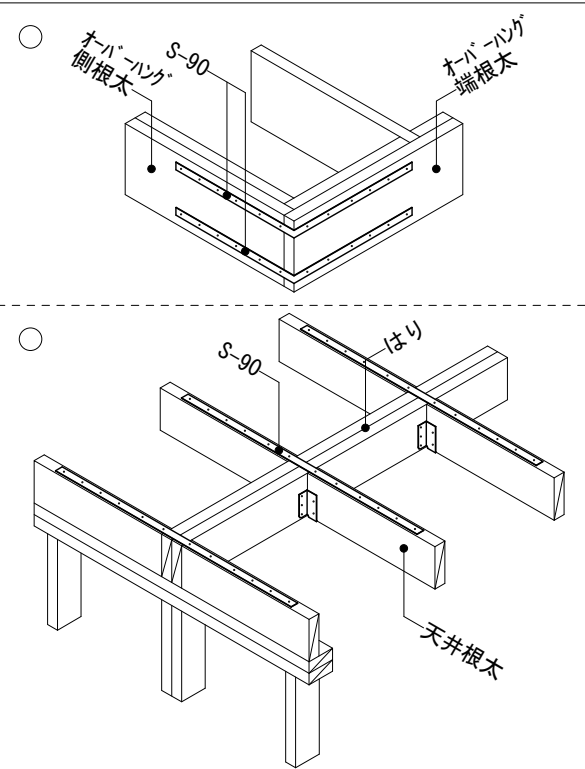
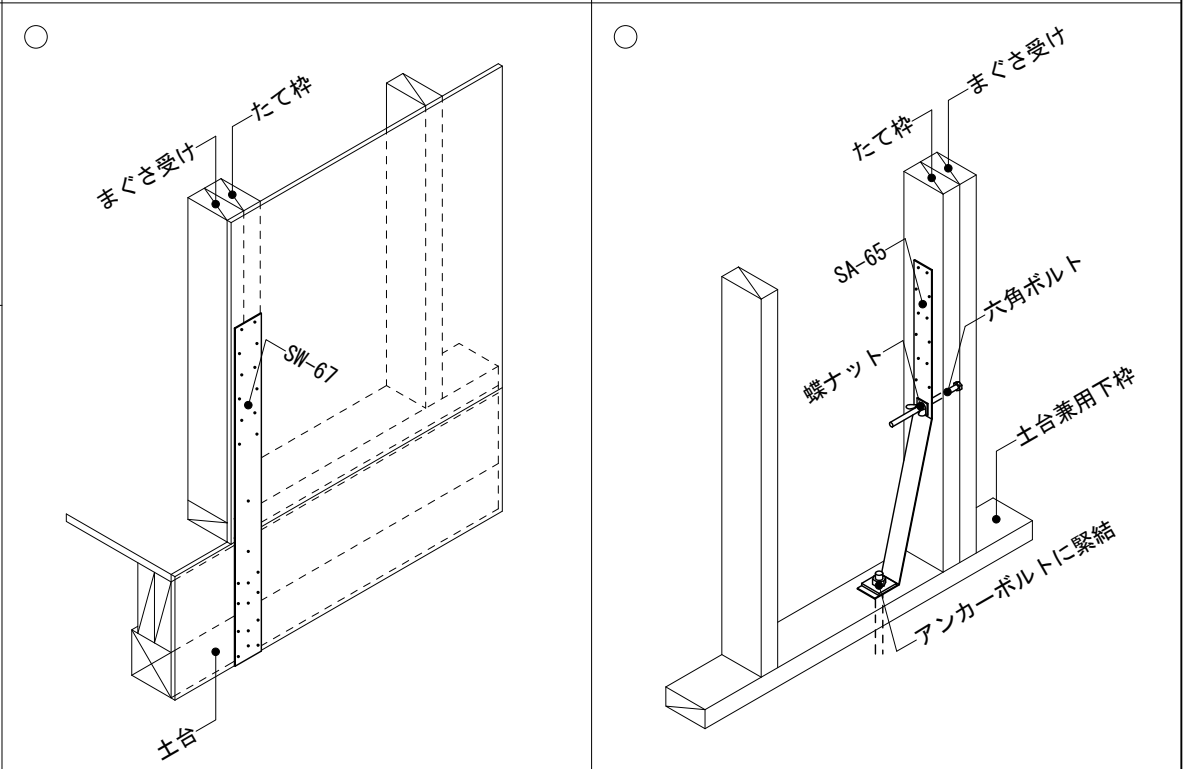
※基準値または参考値



注) コンクリートと鉄筋が一体となって圧縮力・引張力に抵抗させるためフックなどを設ける。

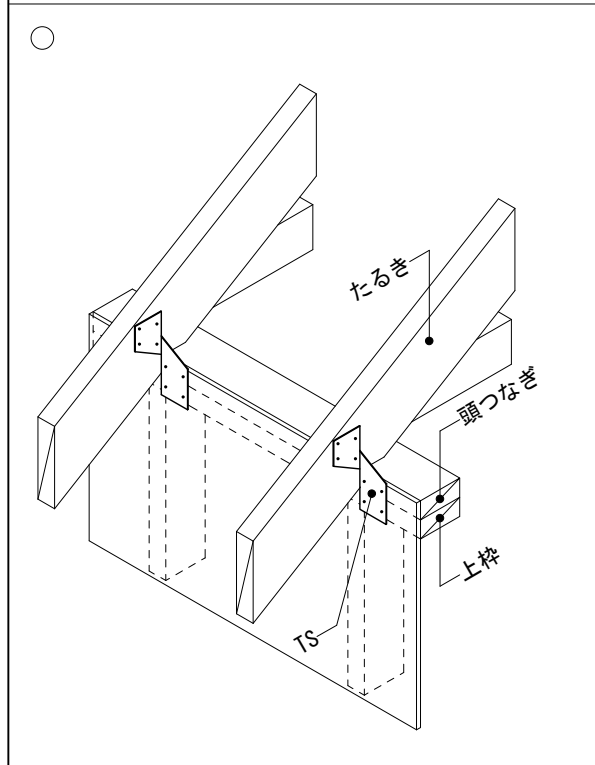
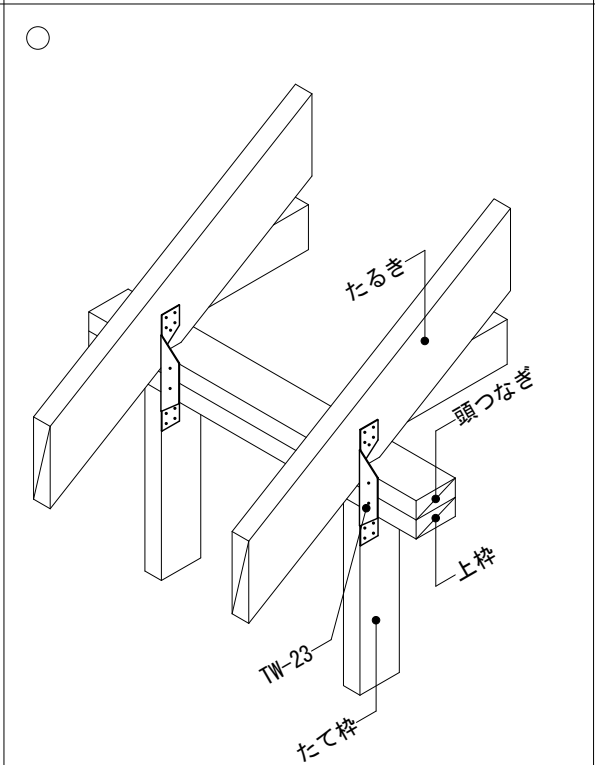
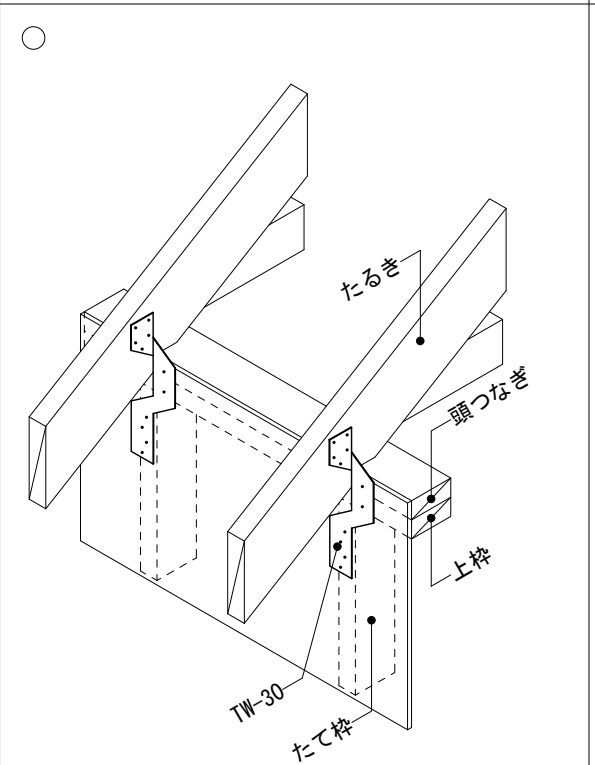
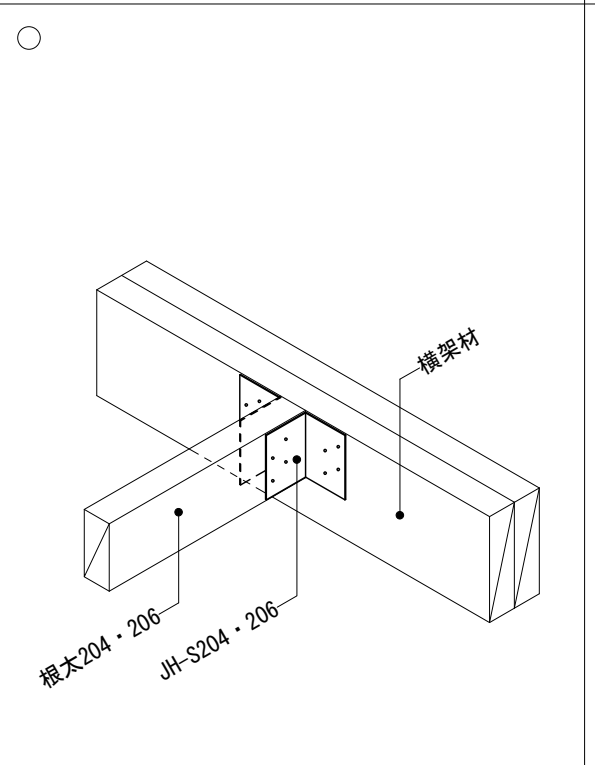
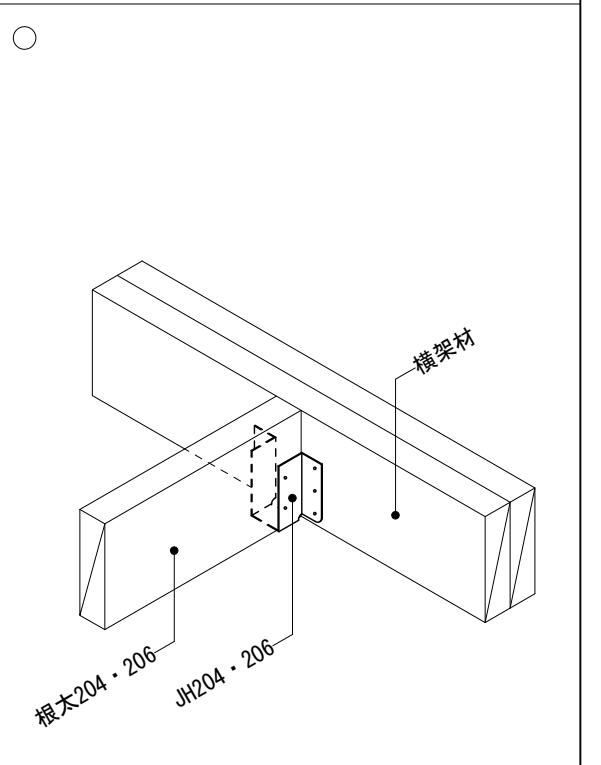
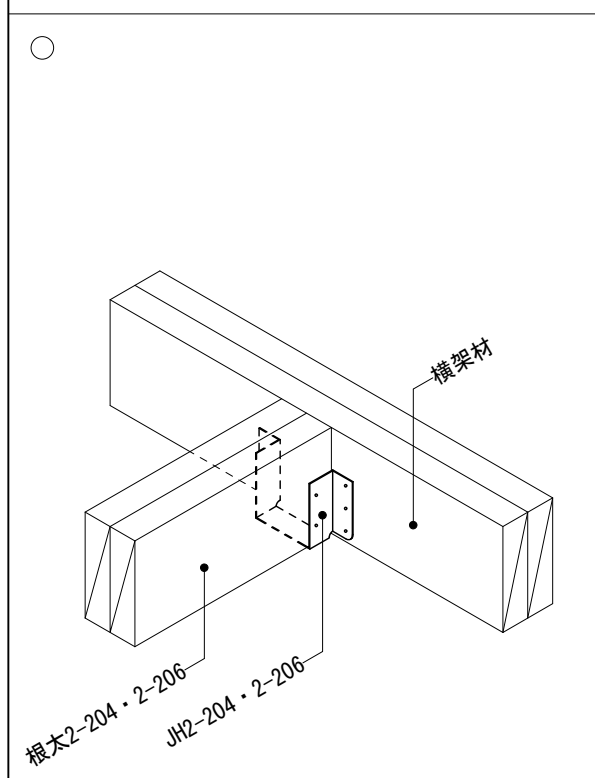
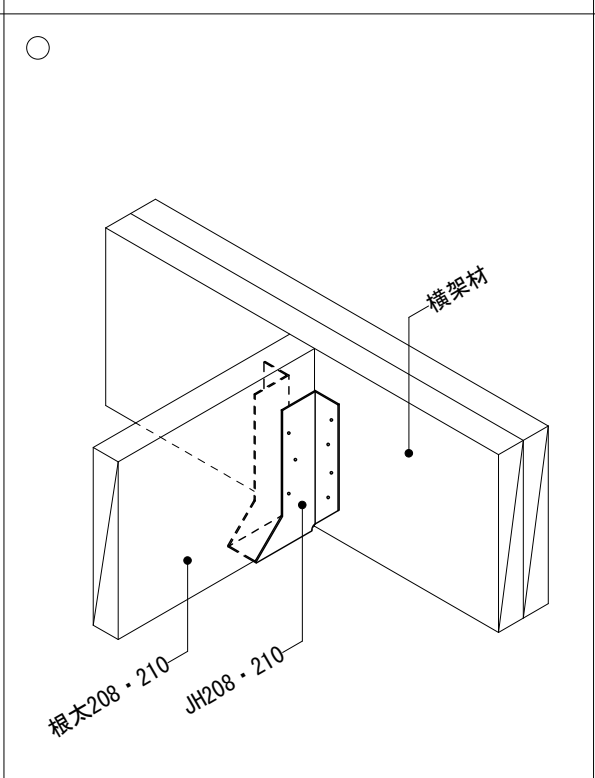
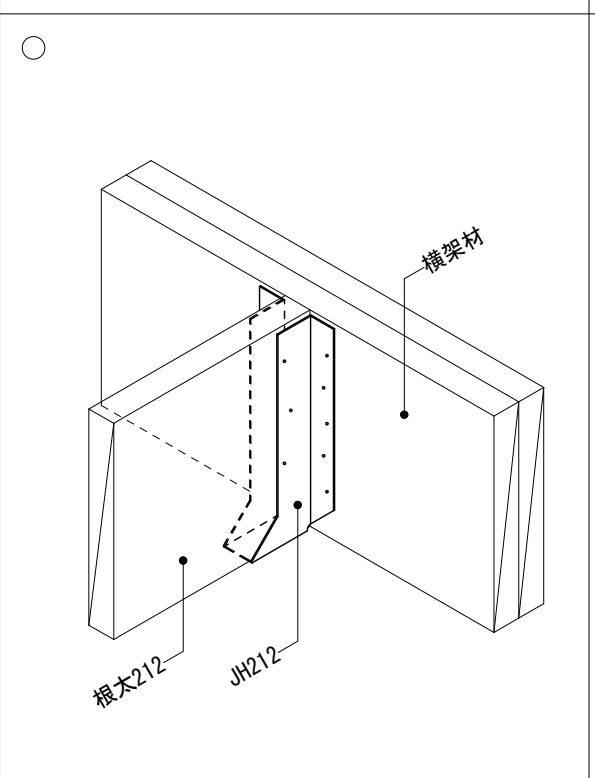
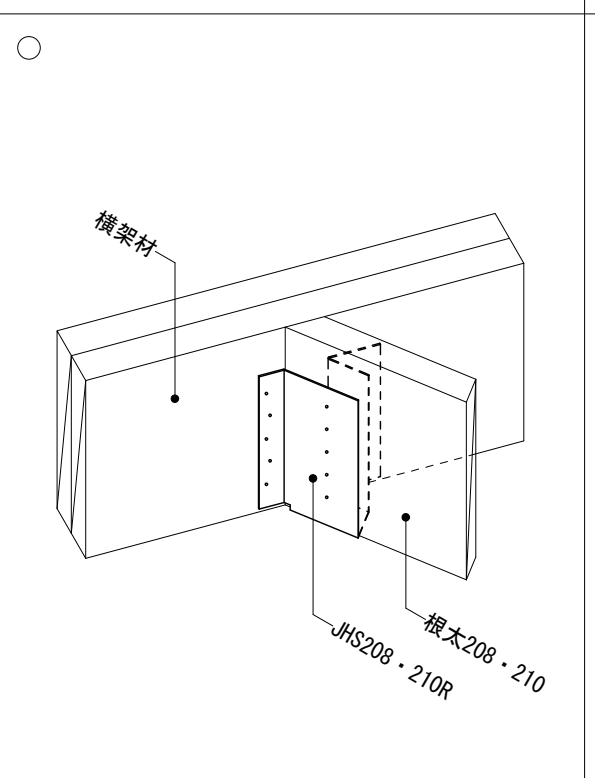
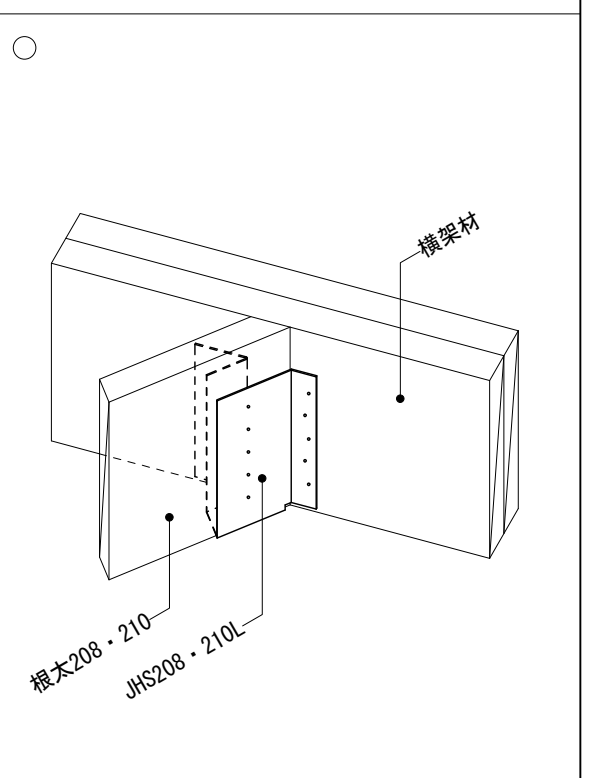
接合金物納まり例(1)

枠組壁工法 接合金物 01

柱頭金物 PC	はりに 6-ZN65 柱に 6-ZN65	柱頭金物 GL-PC	はりに 8-ZN65 柱に 8-ZN65	帯金物 S-45	太めくぎ 6-ZN40	帯金物 S-50	太めくぎ 12-ZN65
柱とはりの緊結		支持柱頭部とはりの緊結		根太、上枠又は頭つなぎの緊結 棟部たるきの相互の緊結		壁と床枠組の緊結 両面開口を設けたときの隅柱、側壁のまぐさ受け及びたて枠と1階壁との緊結等	
							
帯金物 S-65	太めくぎ 15-ZN65			帯金物 S-90	太めくぎ 12-ZN40	帯金物 SW-67	太めくぎ 26-ZN65
両面開口を設けたときの隅柱と1階壁との接合 両面開口を設けたときの側壁のまぐさ受け及びたて枠と1階壁との緊結等				オーバーハング等の隅角部の緊結 天井根太をはりに取付ける場合の天井根太同士の緊結		両面開口を設けたときの側壁のまぐさ受け及びたて枠と土台の緊結	
							

接合金物納まり例(2)

枠組壁工法 接合金物 02

あおり止め金物 TS	たるきに 4-ZN40 頭つなぎに 2-ZN40 上枠に 2-ZN40	あおり止め金物 TW-23	たるきに 4-ZN40 頭つなぎに 1-ZN40 上枠に 1-ZN40 たて枠に 4-ZN40	あおり止め金物 TW-30	たるきに 4-ZN40 頭つなぎに 1-ZN40 上枠に 1-ZN40 たて枠に 4-ZN40	根太受け金物 JH-S204・206	(204及び206用) 横架材に 4-ZN40 根太に 4-ZN40	根太受け金物 JH204・206	(204及び206用) 横架材に 6-ZN40 根太に 4-ZN40
たるきまたはトラスと頭つなぎ、上枠の緊結		たるきまたはトラスと頭つなぎ、上枠、たて枠の緊結		たるきまたはトラスと頭つなぎ、上枠、たて枠の緊結		床根太、たるき、屋根根太又は天井の接合部に支持点がない場合の緊結		床根太、たるき、屋根根太又は天井の接合部に支持点がない場合の緊結	
									
根太受け金物 JH2-204 JH2-206	(2-204及び2-206用) 横架材に 6-ZN65 根太に 4-ZN65	根太受け金物 JH208・210	(208及び210用) 横架材に 8-ZN65 根太に 6-ZN40	根太受け金物 JH212	(212用) 横架材に 10-ZN65 根太に 6-ZN40	根太受け金物 JHS208・210R	(208及び210用右勝手) 横架材に 10-ZN65 根太に 6-ZN40	根太受け金物 JHS208・210L	(208及び210用左勝手) 横架材に 10-ZN65 根太に 6-ZN40
床根太、たるき、屋根根太又は天井の接合部に支持点がない場合の緊結		床根太、たるき、屋根根太又は天井の接合部に支持点がない場合の緊結		床根太、たるき、屋根根太又は天井の接合部に支持点がない場合の緊結		45° に根太を接合する場合の接合部に支持点がない場合の緊結		45° に根太を接合する場合の接合部に支持点がない場合の緊結	
									

接合金物納まり例(3)

枠組壁工法 接合金物 03

梁受け金物 BH2-208	(2-208用) 横架材に 10-ZN65 はりに 6-ZN65	梁受け金物 BH2-210	(2-210用) 横架材に 10-ZN65 はりに 6-ZN65	梁受け金物 BH2-212	(2-212用) 横架材に 12-ZN90 はりに 6-ZN65	梁受け金物 BH3-208	(3-208用) 横架材に 14-ZN90 はりに 6-ZN90	梁受け金物 BH3-210	(3-210用) 横架材に 14-ZN90 はりに 6-ZN90
はりの接合部に支持点がない場合のはりの緊結		はりの接合部に支持点がない場合のはりの緊結		はりの接合部に支持点がない場合のはりの緊結		はりの接合部に支持点がない場合のはりの緊結		はりの接合部に支持点がない場合のはりの緊結	
梁受け金物 BH3-212	(3-212用) 横架材に 16-ZN90 はりに 6-ZN90	梁受け金物 BH4-208	(4-208用) 横架材に 14-ZN90 はりに 6-ZN90	梁受け金物 BH4-210	(4-210用) 横架材に 14-ZN90 はりに 6-ZN90	梁受け金物 BH4-212	(4-212用) 横架材に 16-ZN90 はりに 6-ZN90	梁受け金物 BHH2-210	(2-210用) 横架材に 10-ZN80 はりに 6-ZN65
はりの接合部に支持点がない場合のはりの緊結		はりの接合部に支持点がない場合のはりの緊結		はりの接合部に支持点がない場合のはりの緊結		はりの接合部に支持点がない場合のはりの緊結		はりの接合部に支持点がない場合のはりの緊結	

接合金物納まり例(4)

接合金物納まり例(5)

枠組壁工法 接合金物 05

ホールダウン金物
HD-B10

六角ボルト 2-M12
又は
ラグスクリュー 2-LS12

ホールダウン金物
HD-B15

六角ボルト 3-M12
又は
ラグスクリュー 3-LS12

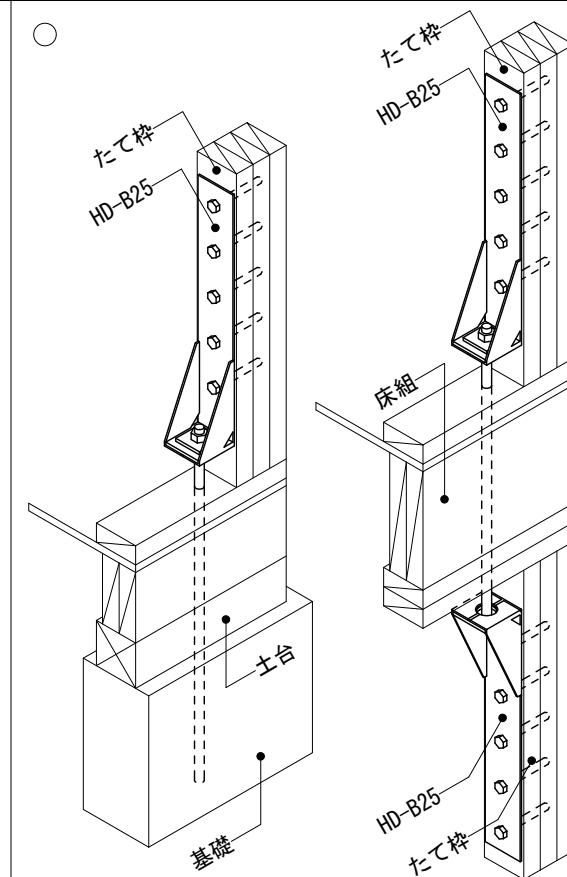
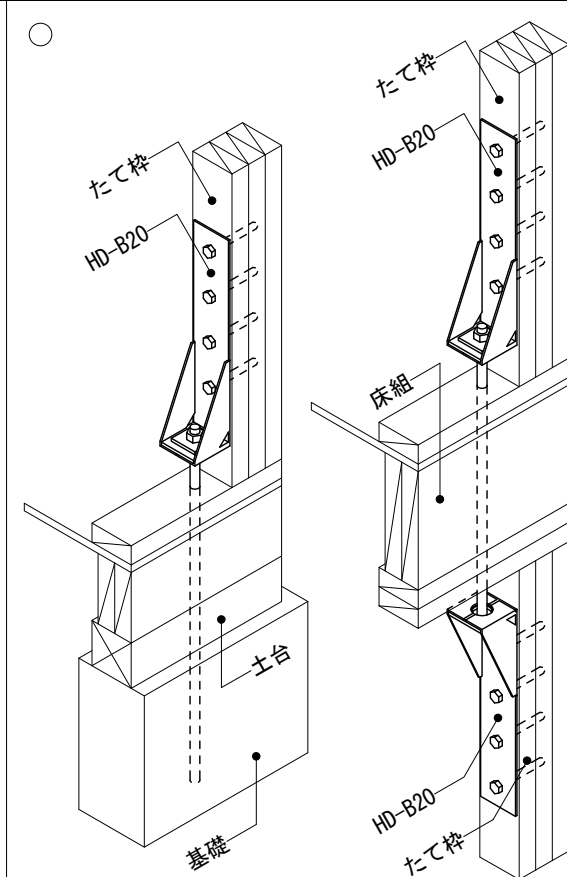
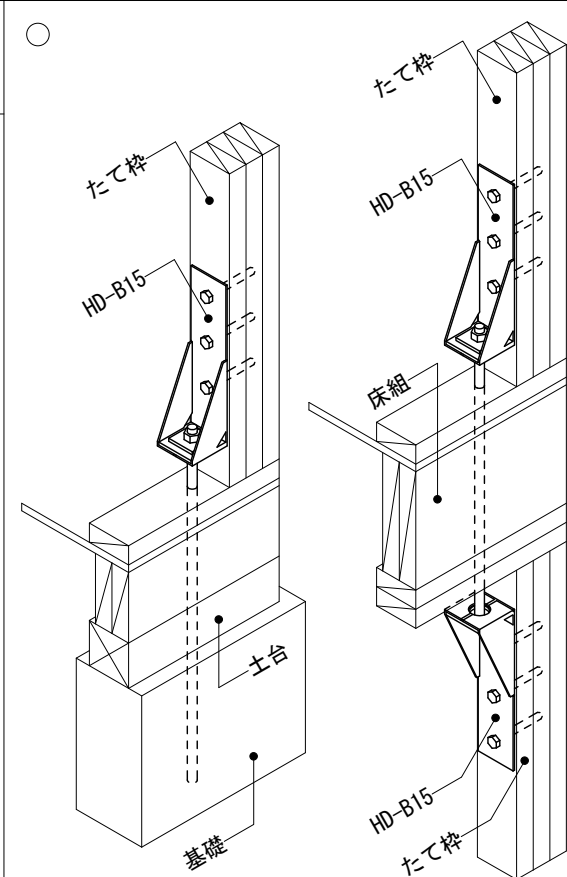
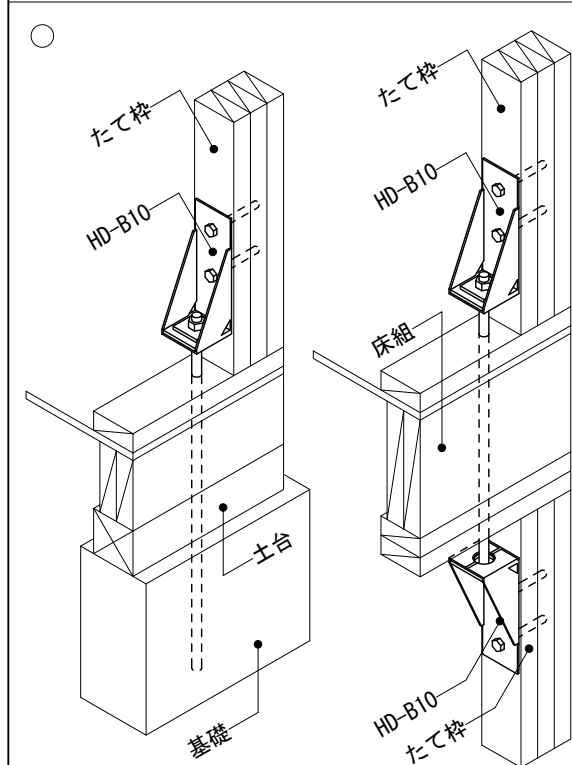
ホールダウン金物
HD-B20

六角ボルト 4-M12
又は
ラグスクリュー 4-LS12

ホールダウン金物
HD-B25

六角ボルト 5-M12
又は
ラグスクリュー 5-LS12

たて枠と基礎(土台)又はたて枠相互の緊結



ホールダウン金物
HD-N5

太めくぎ 6-ZN90

ホールダウン金物
HD-N10

太めくぎ 10-ZN90

ホールダウン金物
HD-N15

太めくぎ 16-ZN90

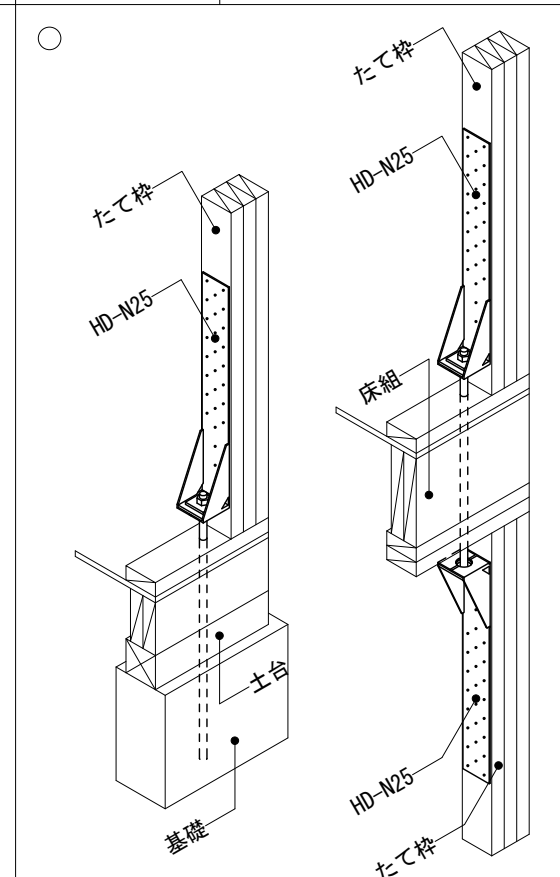
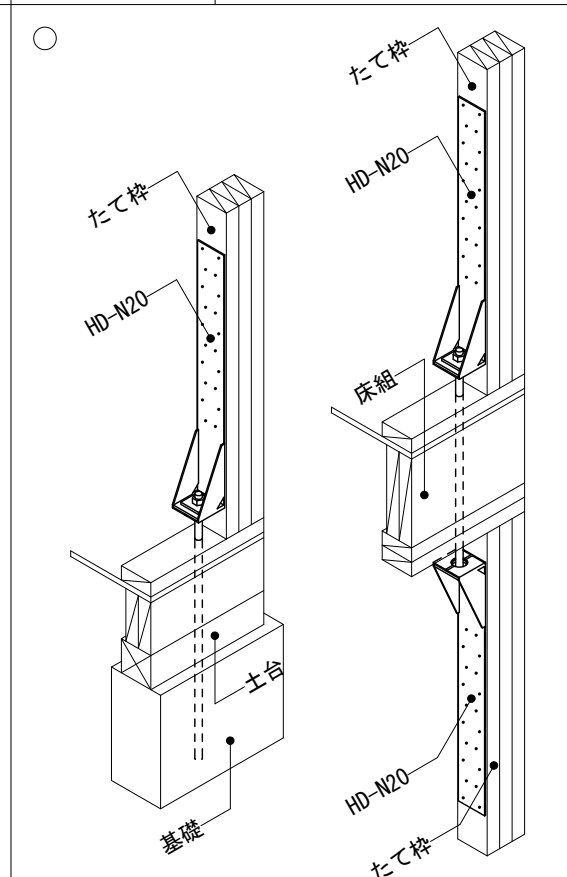
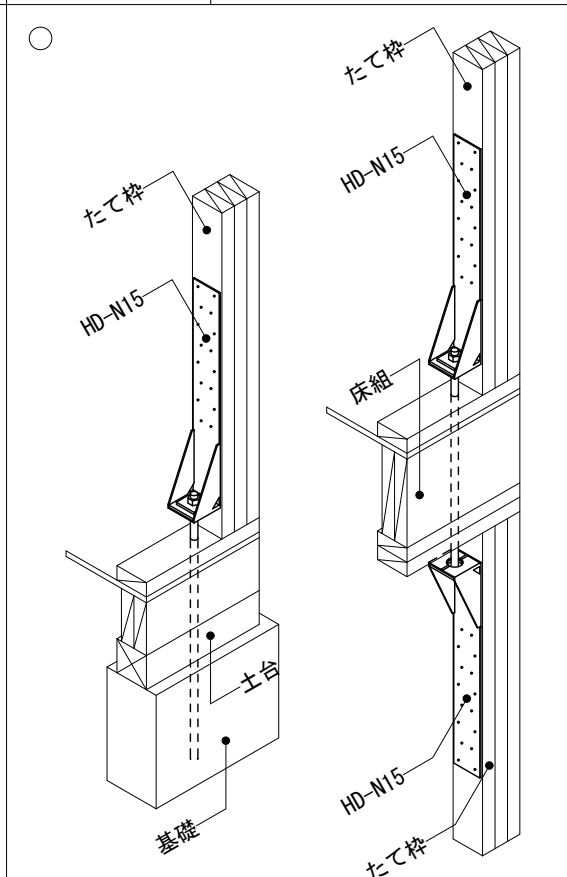
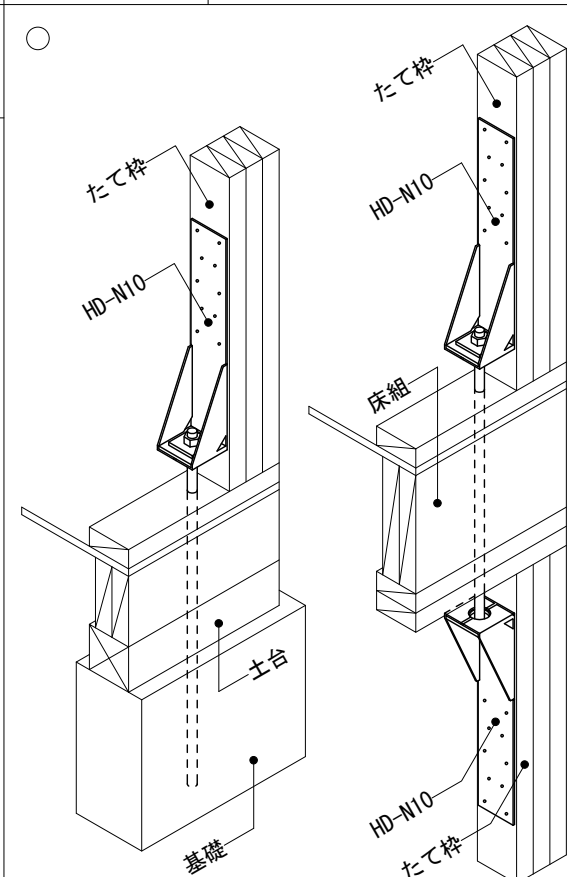
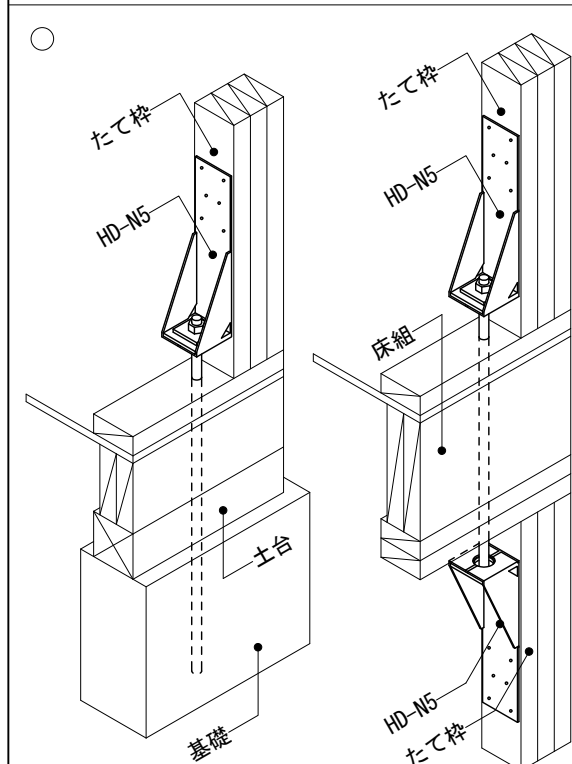
ホールダウン金物
HD-N20

太めくぎ 20-ZN90

ホールダウン金物
HD-N25

太めくぎ 26-ZN90

たて枠と基礎(土台)又はたて枠相互の緊結



接合金物納まり例(6)

枠組壁工法 接合金物 06

ホールダウン金物
S-HD10

六角ボルト 2-M12
又は
ラグスクリュー 2-LS12

ホールダウン金物
S-HD15

六角ボルト 3-M12
又は
ラグスクリュー 3-LS12

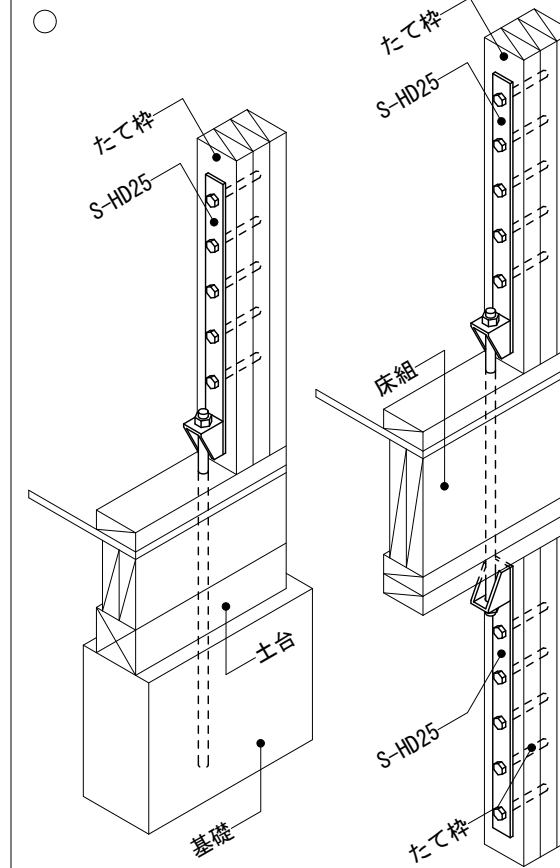
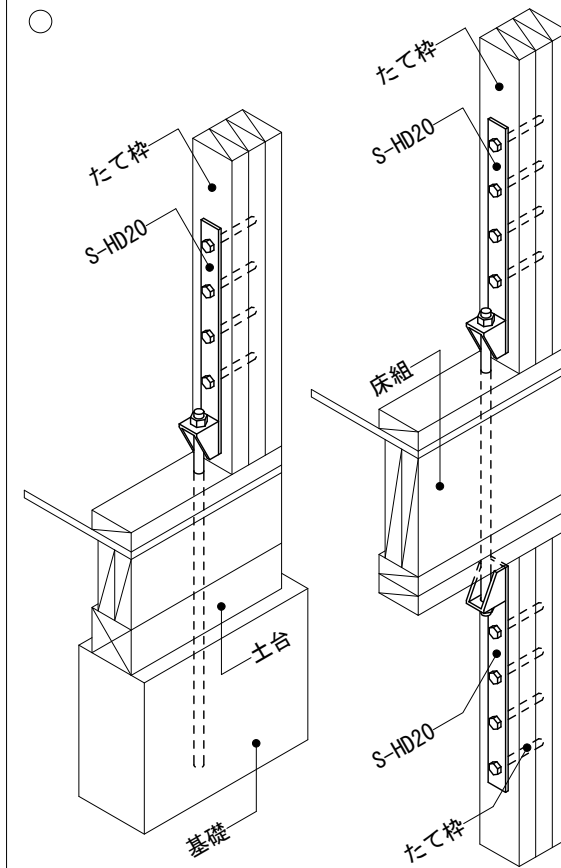
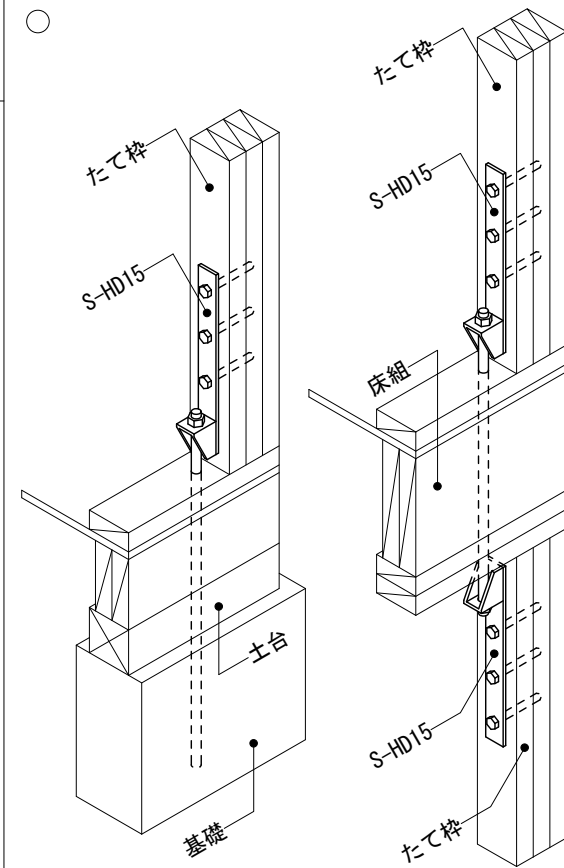
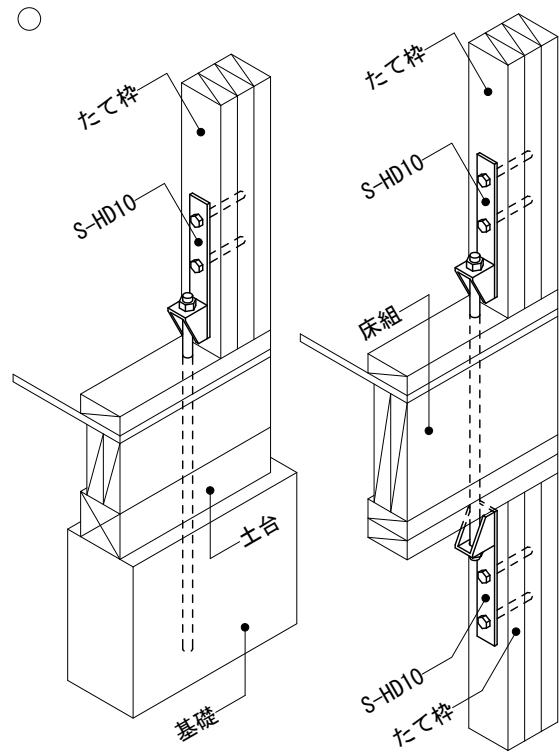
ホールダウン金物
S-HD20

六角ボルト 4-M12
又は
ラグスクリュー 4-LS12

ホールダウン金物
S-HD25

六角ボルト 5-M12
又は
ラグスクリュー 5-LS12

たて枠と基礎(土台)又はたて枠相互の緊結



柱脚金物
PB-33

六角ボルト M12
六角ナット M12
全ねじボルト M12
六角袋ナット M12

柱脚金物
PB-42

六角ボルト M12
六角ナット M12
全ねじボルト M12
六角袋ナット M12

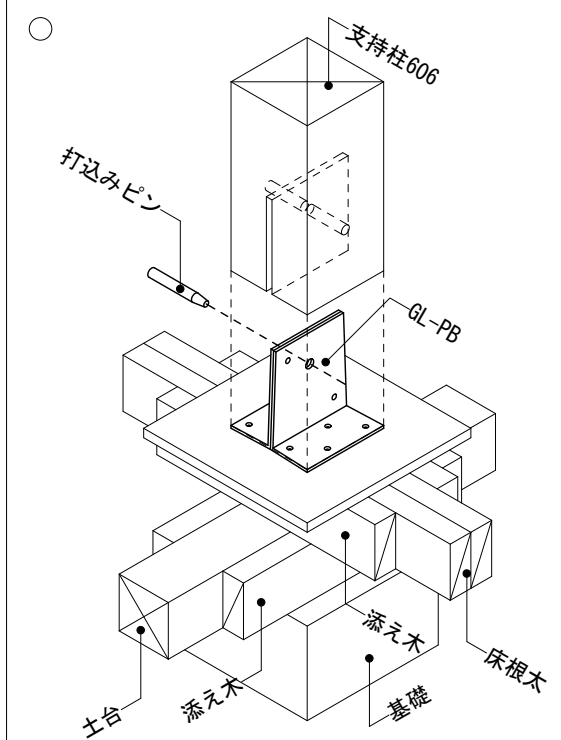
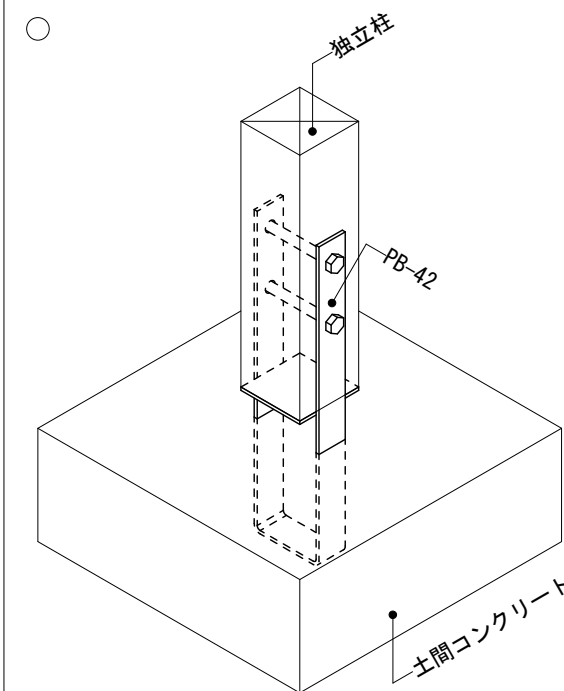
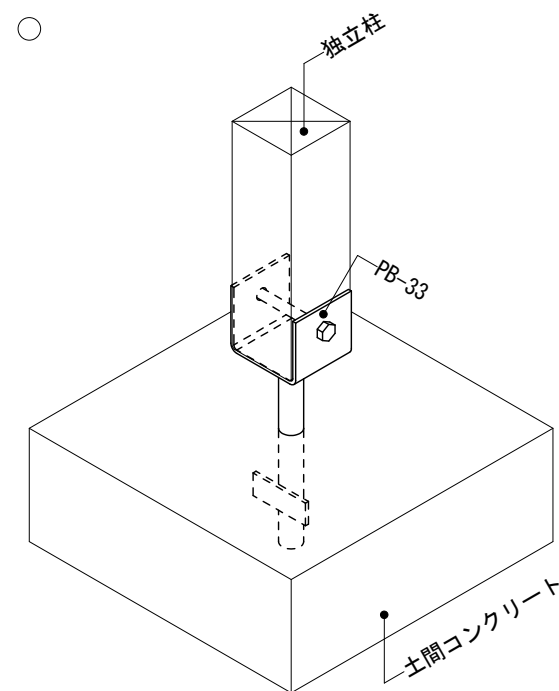
柱脚金物
GL-PB

床枠組に 8-ZN65
打込みピン 1-φ14×100

独立柱の支持

独立柱の支持

支持柱脚部と床枠組の緊結



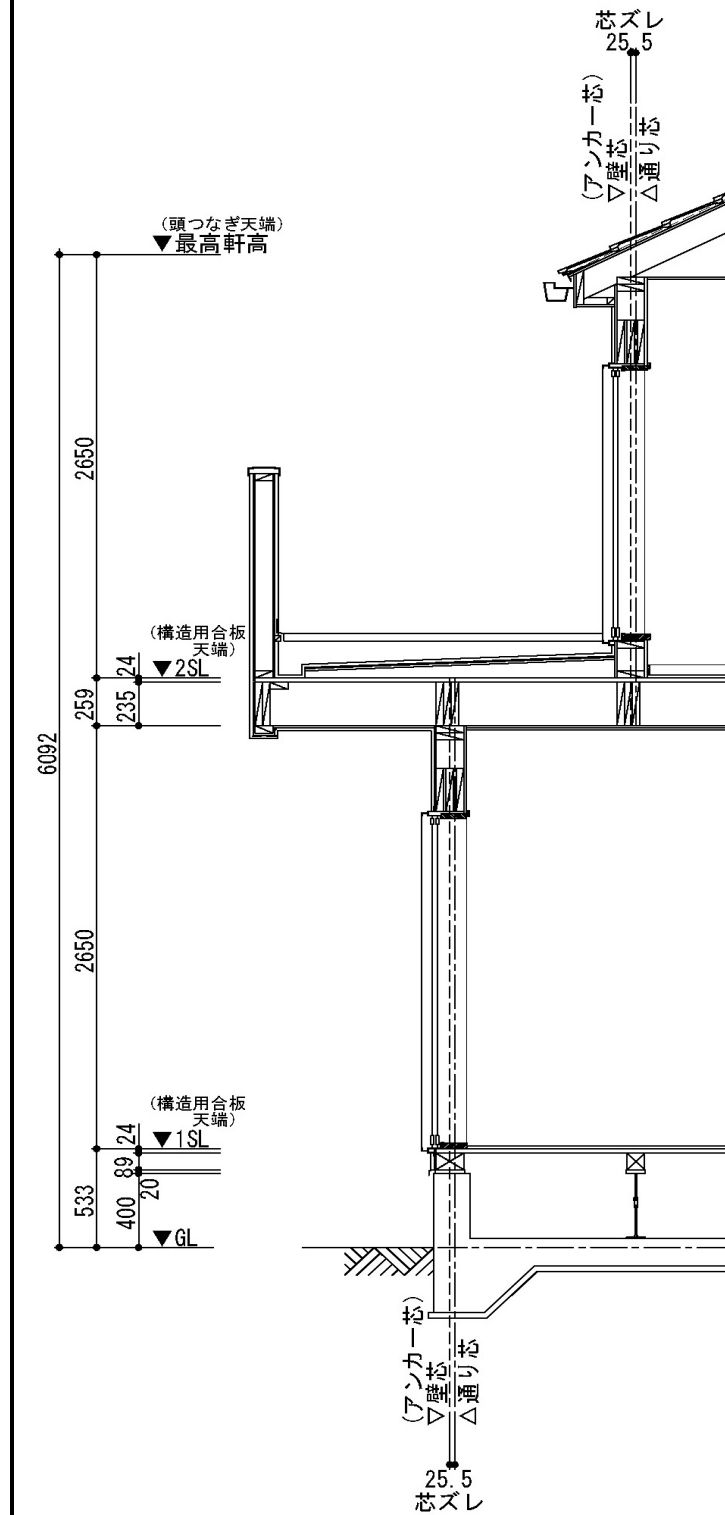
接合金物納まり例(7)

枠組壁工法 接合金物 07

<p>帯金物 S-30S</p>	<p>タッピンねじ 4-STS・C45</p>	<p>帯金物 S-60S</p>	<p>タッピンねじ 8-STS・C45</p>	<p>帯金物 S-85S</p>	<p>タッピンねじ 16-STS・C65</p>		
<p>根太の接合 上枠又は頭つなぎ相互の接合 棟部たるき相互の接合 側根太相互の接合</p>		<p>支持柱頭部とはりの緊結 天井根太をはりに取付ける場合の天井根太同士の緊結</p>		<p>両面開口を設けたときの隅柱と1階壁との接合 両面開口を設けたときの側壁のまぐさ受け及びたて枠と1階壁との緊結等</p>			
<p>帯金物 SW-26S</p>	<p>タッピンねじ 11-STS・C65</p>		<p>ホールダウン金物 HD-S22C</p>	<p>タッピンねじ 8-STS・HC90</p>	<p>ホールダウン金物 HD-S29C</p> <p>タッピンねじ 10-STS・HC90</p>		
<p>両面開口を設けたときの側壁のまぐさ受け及びたて枠と土台の緊結</p>				<p>たて枠と基礎(土台)又はたて枠相互の緊結</p>			

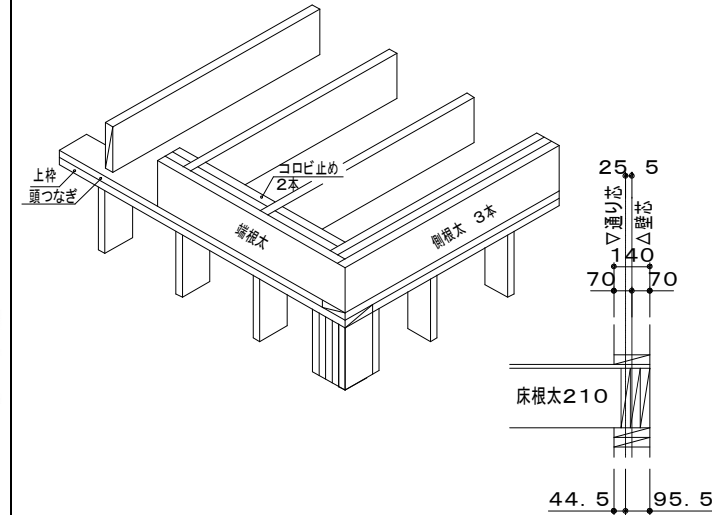
10-1. 枠組壁工法接合部の標準仕様—矩計図

- (1) 通り芯と壁芯の構成
通り芯は床面積算定用に用いる。
206壁 = 140mm
204壁 = 89mm
(140-89)/2 = 25.5mm



10-2. 枠組壁工法接合部の標準仕様—床

- (1) 床根太が直行する端根太のころび止めは施工性を考慮し、3本とする。
床根太が平行する側根太は施工性を考慮し、4枚合わせとす。



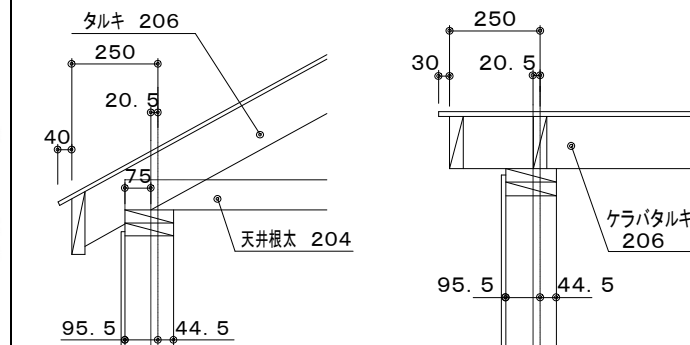
○ 床枠組のくぎ打ち、くぎの種類は構造図特記無き場合下記による。

緊結する部分	緊結の方法		
	くぎの種類	くぎ本数	打ち方 間隔等
床根太と土台又は頭繋	CN75・CNZ75	2本	T
	CN65・CNZ65	3本	T
	BN75	3本	T
	BN65	4本	T
端根太・側根太と土台又は頭繋	CN75・CNZ75		T 25cm以下
	BN75		T 18cm以下
	CN75・CNZ75		T 50cm以下
	BN75		T 36cm以下

10-3. 枠組壁工法接合部の標準仕様—小屋組

- (1) たるきと壁頭繋ぎの取合い
たるきと壁頭繋ぎの接合は下記のいずれかによる
① 206材以上のたるきは、外壁の頭繋ぎでたるきを欠き込んで納める
たるきの欠き込み巾は原則 75mm以上且、たるき背の1/3以下を確保する
② たるきの欠き込みに替えて、頭繋ぎ材の上に傾斜材を取り付けてたるきを設置する
③ トラス構造とする場合は製造メーカーの仕様によるか、構造計算による。

○ たるきを75mm以上欠き込み納めの場合 ○ 頭繋ぎ部に「傾斜銅い木」を設置する場合

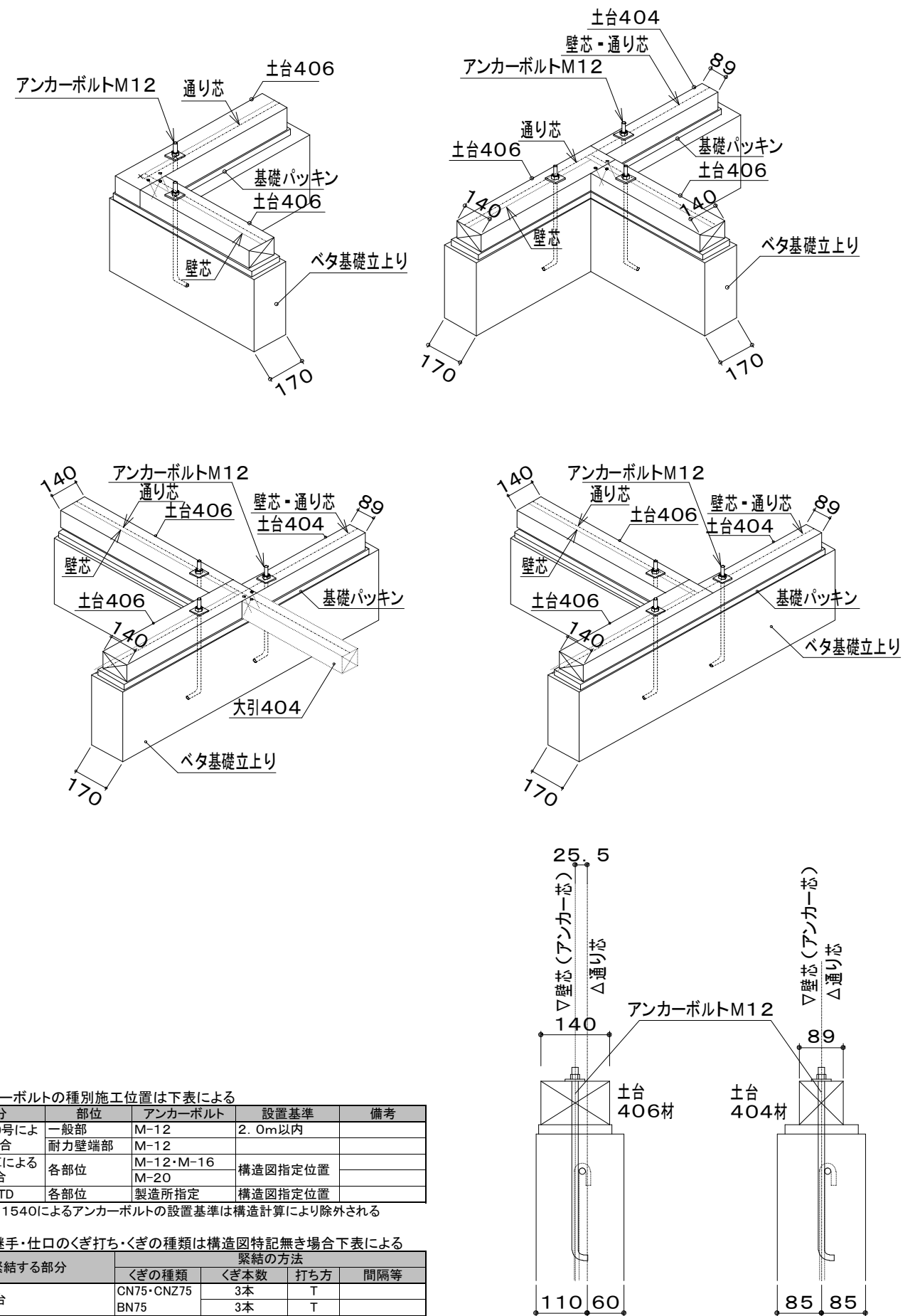


○ 屋根枠組のくぎ打ち・くぎの種類は構造図特記無き場合下表による

緊結する部分	緊結の方法		
	くぎの種類	くぎ本数	打ち方
屋根梁方式	CN90・CNZ90	3本	F
	CN75・CNZ75	4本	F
	BN90・BN75	3本	F
たるきと天井根太	CN90・CNZ90	※くぎ打ち必要本数は構造計算又は共通仕様書による	F
	CN75・CNZ75		
	BN90・BN75		
たるきとむなぎ	CN75・CNZ75	3本	T
たるき・天井根太又はトラスと頭つなぎ	BN75	4本	T
	CN75・CNZ75	2本	T
	CN65・CNZ65	3本	T

10-4. 枠組壁工法接合部の標準仕様—土台

- (1) 基礎とアンカーボルトの構成



○ アンカーボルトの種別施工位置は下表による

区分	部位	アンカーボルト	設置基準	備考
告示1540号による場合	一般部	M-12	2.0m以内	
	耐力壁端部	M-12		
構造計算による場合	各部位	M-12・M-16	構造図指定位置	
	HD・TD	M-20	構造図指定位置	

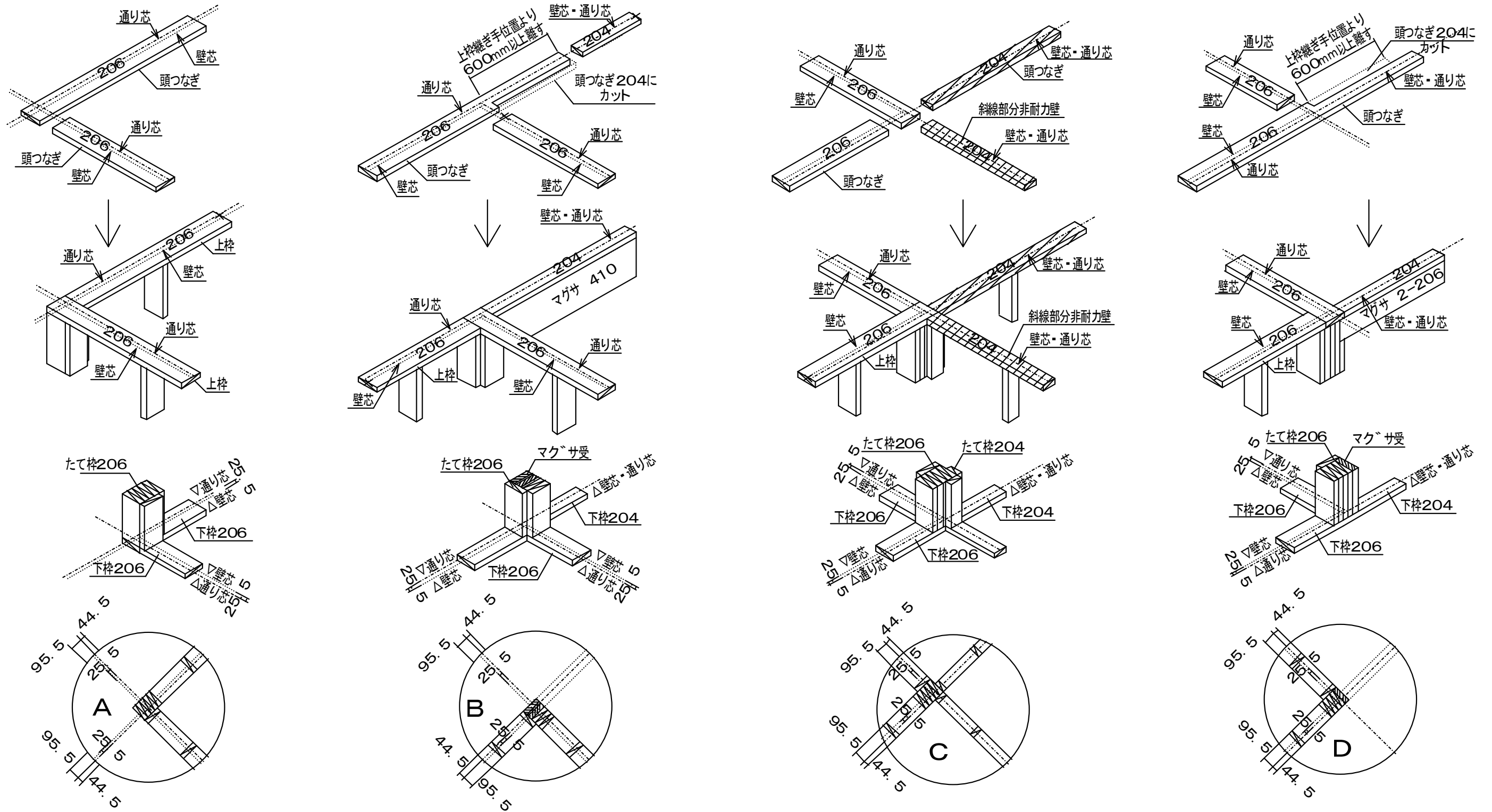
※ 告示第1540号によるアンカーボルトの設置基準は構造計算により除外される

○ 土台継手・仕口のくぎ打ち・くぎの種類は構造図特記無き場合下表による

緊結する部分	緊結の方法			
	くぎの種類	くぎ本数	打ち方	間隔等
土台と土台	CN75・CNZ75	3本	T	
	BN75	3本	T	

10-5. 枠組壁工法接合部の標準仕様一壁組

(1) 壁上枠・頭繋ぎの構成



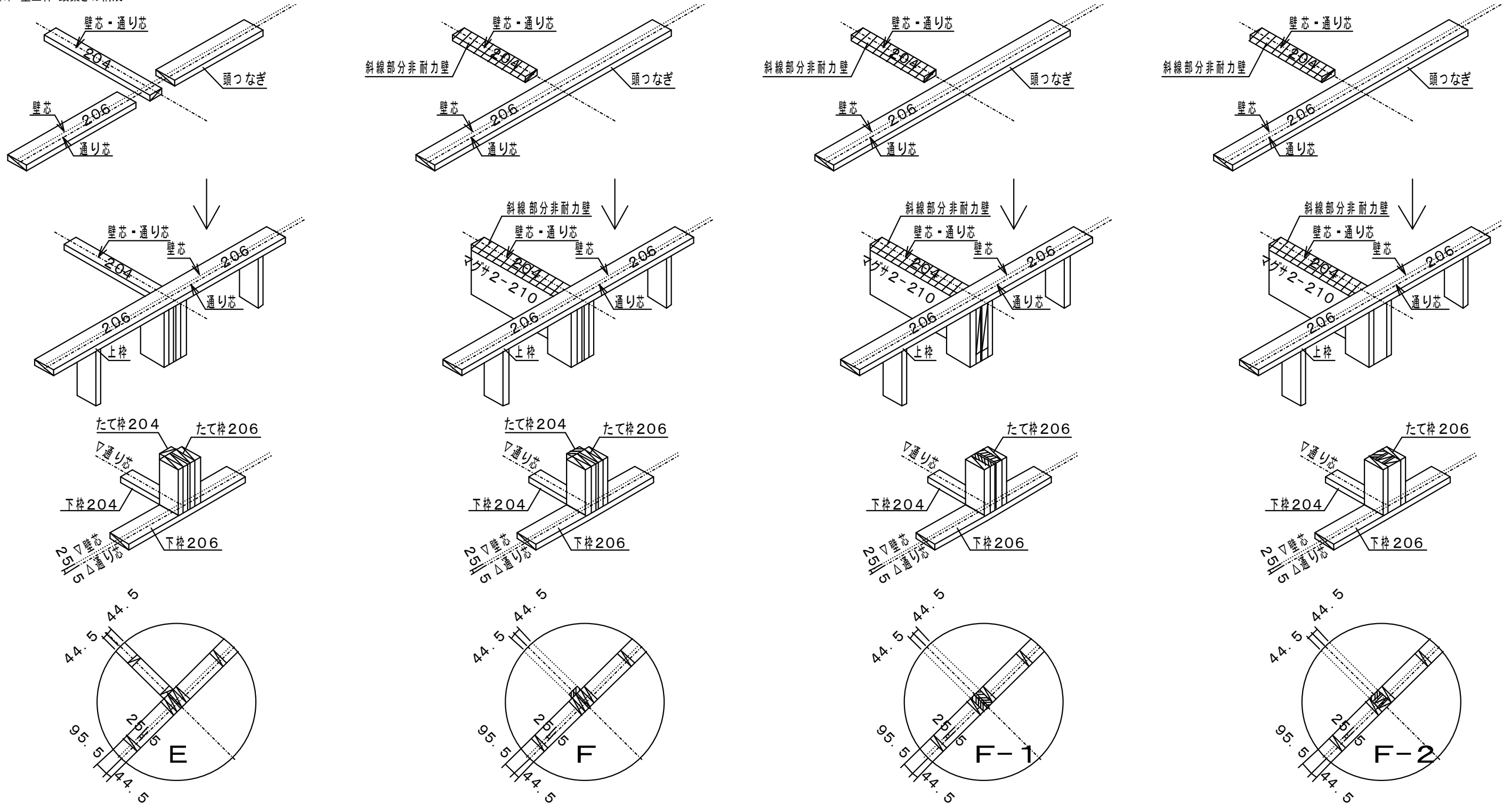
○ 壁枠組のくぎ打ち・くぎの種類は構造図特記無き場合下表による

緊結する部分	緊結の方法			
	くぎの種類	くぎ本数	打ち方	間隔
たて枠と上枠又は下枠	CN90・CNZ90	2本	F	
	CN75・CNZ75	3本	F	
	CN65・CNZ65			
	BN90・BN75 BN65	4本	F	
下枠と床版の 枠組材	3階建ての1階	CN90・CNZ90	F	25cm以下
		BN90・BN75	F	17cm以下
	その他の階	CN90・CNZ90	F	50cm以下
		BN90	F	34cm以下
上枠と頭繋	CN90・CNZ90	F	50cm以下	
	BN90	F	34cm以下	

○ 本特記仕様内容は、国土交通省官庁営繕部監修令和4年版「公共建築木造工事標準仕様書」に対応した特記仕様書とする
○ 本特記仕様内容は、設計内容に合わせて設計者の責任において記入、あるいは書き換えること

10-5. 枠組壁工法接合部の標準仕様—壁組

(1) 壁上枠・頭繋ぎの構成



○ 壁枠組のくぎ打ち・くぎの種類は構造図特記無き場合下表による

繋結する部分		繋結の方法			
		くぎの種類	くぎ本数	打ち方	間隔
たて枠と上枠又は下枠	CN90・CNZ90	2本	F		
	CN75・CNZ75	3本	F		
	CN65・CNZ65				
	BN90・BN75 BN65	4本	F		
下枠と床版の 枠組材	3階建ての1階	CN90・CNZ90	F	25cm以下	
		BN90・BN75	F	17cm以下	
	その他の階	CN90・CNZ90	F	50cm以下	
BN90		F	34cm以下		
上枠と頭繋	CN90・CNZ90	F	50cm以下		
	BN90	F	34cm以下		

○ 本特記仕様内容は、国土交通省官庁営繕部監修令和4年版「公共建築木造工事標準仕様書」に対応した特記仕様書とする
 ○ 本特記仕様内容は、設計内容に合わせて設計者の責任において記入、あるいは書き換えること